

## 第一種使用規程承認申請書

平成 26 年 2 月 26 日

文部科学大臣 下村 博文 殿  
環境大臣 石原 伸晃 殿

氏名 独立行政法人 農業生物資源研究所  
申請者 理事長 廣近 洋彦 印  
住所 茨城県つくば市観音台 2-1-2

第一種使用規程について承認を受けたいので、遺伝子組換え生物等の使用等の規制による生物の多様性の確保に関する法律第 4 条第 2 項（同法第 9 条第 4 項において準用する場合を含む。）の規定により、次のとおり申請します。

遺伝子組換え生物等の種類の名称	開花期制御イネ（ <i>Oryza sativa</i> L. キタアオバ；KTA-OS12-AGH）
遺伝子組換え生物等の第一種使用等の内容	隔離ほ場における栽培、保管、運搬及び廃棄並びにこれらに付随する行為
遺伝子組換え生物等の第一種使用等の方法	<p>所在地：茨城県つくば市観音台 3-1-3            名称：独立行政法人 農業環境技術研究所 隔離ほ場            使用期間：承認日から平成 30 年 3 月 31 日まで</p> <p>1 隔離ほ場の施設</p> <p>(1)部外者の立入りを防止するために、隔離ほ場の周囲に、メッシュフェンスを設置している。</p> <p>(2)隔離ほ場であること、部外者は立入禁止であること及び管理責任者の氏名を記載した標識を見やすい所に掲げる。</p> <p>(3)鳥類の摂食を防ぐため、遅くとも出穂期までには、栽培区域に防鳥網を設置し、刈取り後に撤去する。なお、調査、収穫作業等のため防鳥網を外す場合には、できる限り短期間とし、作業等終了後、直ちに再度設置する。</p> <p>(4)栽培は慣行法に準じ、気象等に対応して防風網又はビニルハウス等の設置を行う場合がある。</p> <p>(5)使用した機械、器具及び靴等に付着した土、本遺伝子組換えイネの種子等を洗浄するための洗場を設置している。</p> <p>(6)水田については、本遺伝子組換えイネの隔離ほ場外への漏出を防止するために、浸透ます等の設備を排水系統に設置している。</p> <p>(7)花粉の飛散を減少させるため、隔離ほ場の周りに防風林を備えている。</p> <p>2 隔離ほ場の作業要領</p> <p>(1)適切な除草管理等を行う。</p> <p>(2)本遺伝子組換えイネ及び同時に栽培した非遺伝子組換えイネを</p>

隔離ほ場外に持ち出す場合には、第二種使用等として遺伝子組換え生物等の使用等の規制による生物の多様性の確保に関する法律（平成15年法律第97号）第12条又は第13条で定める拡散防止措置を実施する。

(3)(2)以外で、隔離ほ場内で本遺伝子組換えイネ及び同時に栽培した非遺伝子組換えイネの不活化を行う場合は、試験終了後、地上部は刈り取り、オートクレーブ又は焼却炉を用い確実に不活化する。登熟期前のものについてはすき込み処理を行い確実に不活化する場合もある。刈り取られない残りのイネの残さ及び発生した植物は隔離ほ場内に埋設又はすき込み処理により確実に不活化する。

(4)使用した機械、器具及び靴等は、作業終了後、隔離ほ場内で洗浄し、隔離ほ場内の植物残さ、土等を外に持ち出さない等により、意図せずに本遺伝子組換えイネが隔離ほ場外に持ち出されることを防止する。

(5)隔離ほ場の設備が有する機能が発揮されるよう維持及び管理を行う。

(6)(1)から(5)までに掲げる事項を、第一種使用等を行う者に遵守させる。

(7)本遺伝子組換えイネによる生物多様性影響が生ずるおそれがあると認められるに至った場合は、別に定める緊急措置計画書に基づき、速やかに対処する。

# 生物多様性影響評価書

開花期制御イネ

(*Oryza sativa* L. キタアオバ;KTA-OS12-AGH)

独立行政法人

農業生物資源研究所

## 目次

第一 生物多様性影響の評価に当たり収集した情報 .....	1
1 宿主又は宿主の属する分類学上の種に関する情報 .....	1
(1) 分類学上の位置付けおよび自然環境における分布状況 .....	1
(2) 使用等の歴史及び現状 .....	1
(3) 生理学的及び生態学的特性 .....	2
2 遺伝子組換え生物等の調製等に関する情報 .....	5
(1) 供与核酸に関する情報 .....	5
(2) ベクターに関する情報 .....	7
(3) 遺伝子組換え生物等の調製方法 .....	9
(4) 細胞内に移入した核酸の存在状態及び当該核酸による形質発現の安定性	10
(5) 遺伝子組換え生物等の検出及び識別の方法並びにそれらの感度及び信頼 性 .....	12
(6) 宿主又は宿主の属する分類学上の種との相違 .....	12
3 遺伝子組換え生物等の使用等に関する情報 .....	16
(1) 使用等の内容 .....	16
(2) 使用等の方法 .....	16
(3) 承認を受けようとする者による第一種使用等の開始後における情報収集 の方法 .....	17
(4) 生物多様性影響が生ずるおそれのある場合における生物多様性影響を防 止するための措置 .....	17
(5) 実験室等での使用等又は第一種使用等が予定されている環境と類似して いる環境での使用等の結果 .....	17
(6) 国外における使用等に関する情報 .....	17
第二 項目ごとの生物多様性影響の評価 .....	18
1 競合における優位性 .....	18
2 有害物質の産生性 .....	19

3 交雑性 .....	20
第三 生物多様性影響の総合的評価 .....	21
引用文献リスト .....	22

## 第一 生物多様性影響の評価に当たり収集した情報

### 1. 宿主または宿主の属する分類学上の種に関する情報

#### (1) 分類学上の位置付けおよび自然環境における分布状況

##### イ 和名、英名及び学名

イネ、rice、*Oryza sativa* L.

##### ロ 宿主の品種名又は系統名

水稻品種 キタアオバ

#### ハ 国内及び国外の自然環境における自生地帯

我が国において宿主植物種 *Oryza sativa* 及びその近縁野生種の自生は見られない。近縁野生種については世界中の熱帯・亜熱帯に分布し、様々な環境、特に生育地の多様な水条件に適応分化している。多様性中心あるいは多様性の中核地域は、インドの北東諸州（マニプール、メガラヤ、ナガランド州など）を西端とし、ラオスを東端とする東西に延びる地域にあり、北端は中国雲南省のシーサンパンナ・タイ族自治州を含む西南地域、南端はミャンマー（ビルマ）、タイのデルタと丘陵部の境界地域にある。これらの地域はいずれも山岳地帯、丘陵地帯を背景とする地域で、現在では地形が複雑で、むしろ大規模稲作には適しない地域である<sup>1)</sup>。*O. sativa*の祖先種は*O. nivara*と*O. rufipogon*で、遺伝的多様性の中心はアッサム（インド）、バングラディッシュからビルマ・北タイ・雲南にかけての帯と考えられている<sup>1)</sup>。最近では、中国南部・珠江（Pearl River）に自生している野生種が祖先に近いことが報告されている。

なお、ほ場及び畦畔には栽培に伴って雑草イネが発生する可能性があるが、その生育域は我が国においては主に農耕地及びその近傍に限られている。南アジア及び東南アジアの雑草イネは栽培種イネと野生種イネの交雑のみでなく、栽培種イネどうしの遠縁交雑でも生じたことが示されていること<sup>2,3)</sup>、我が国には野生種イネ（*O. nivara*、*O. rufipogon*等）が自生していないことなどから、我が国における雑草イネは、栽培種イネに由来するものであり、栽培種イネ間の交雑により雑草性の形質が出てきたものと考えられる。

#### (2) 使用等の歴史および現状

##### イ 国内及び国外における栽培の歴史

*O. sativa*は紀元前1万5千年から1万年の間に栽培化されたと考えられ、栽培の起源はインド説、中国説、アッサム・雲南説がある<sup>1)</sup>。

日本へは縄文時代晩期に中国から直接ないしは朝鮮半島を経由して伝来したと推定されている<sup>4)</sup>。我が国の農耕の歴史とともに存在し、現在も我が国の最も重要な作物として広く栽培されている。

##### ロ 主たる栽培地域、栽培方法、流通実態及び用途

アジアのモンスーン地帯を中心に、北緯53度～南緯40度にわたる種々の気候条件下で栽培されている<sup>4)</sup>。栽培面積は約1億5500万 ha、総生産量は6億tを越える。生産量はアジア（90%以上）、中南米、アフリカ、北米、旧ソ連、ヨーロッパの順。日本でも栽培地は北緯

44度にまで及び、また世界で最も生産力が高い地域である。我が国では通常、春に播種して秋に収穫する。この期間内で、田植え可能となる最低気温が13℃、登熟が停止する最低気温は15℃と見なされている<sup>5)</sup>。

我が国での流通実態は、約800万tが国内で生産され、ほとんどが国内消費向けに流通している。輸入は60～70万t程度である。これらのうち、約92%が主に食用として消費され、残りが加工用、種子用、飼料用に使用されている。

### (3) 生理学および生態学的特性

#### イ 基本特性

本来は多年性であるが栽培上は一年生作物として扱われる。部分他殖性の風媒花であり、通常的环境では開花と同時に高率で自家受粉が行われる。稲は茎、葉、根、穂の各器官で構成されている。根は種子根と冠根に区別される。冠根は地上部の節部から発生する。茎は地上部の骨格をなすもので、ところどころ節で区切られ、伸長した節間は中空である。葉は葉身と葉鞘からなる。穂は茎の最上節につく。穂は総状花序型の分枝を呈す<sup>6)</sup>。

#### ロ 生息又は生息可能な環境の条件

イネの生育時期別の限界温度、最適温度を次表に示す。

通常栽培可能温度は20℃以上で、水稻は湛水条件(水田)で栽培する。栽培土壌が常時湛水され、強度の還元土壌になった場合は根腐れを起こし、養分吸収、生育が阻害される。逆に、栽培土壌の乾燥が進行し、土壌水分が萎凋点以下になった場合には、生育は抑制され、はなはだしいときは早害を受ける<sup>7)</sup>。

表1 生育時期別の温度変化に対するイネの反応<sup>3)</sup>

生育時期	限界温度 (℃)			生育時期	限界温度 (℃)		
	低	高	最適		低	高	最適
発芽	10	45	20～35	幼穂分化	15	—	—
出芽・苗立ち	12～13	35	25～30	幼穂形成	15～20	38	—
活着	16	35	25～28	開花	22	35	30～33
葉の伸長	7～12	45	31	登熟	12～18	30	20～25
分けつ	9～16	33	25～31				

#### ハ 捕食性又は寄生性

捕食性、並びに寄生性は認められていない。

#### ニ 繁殖又は増殖の様式

##### ① 種子の脱粒性、散布様式、休眠性及び寿命

イネは種子繁殖性である。種子の散布は、籾の老化が進み枝梗から種子が脱落することで行われる。しかし、現在の日本における栽培稲では一般に脱粒性は極めて小さい<sup>7)</sup>。イネの休眠性には品種間差があり、一般に日本型イネ品種では秋に収穫して室温に保管

した場合、翌春には休眠は失われる。種子の寿命に関しては、低温・低湿条件下では長期間の保存が可能であり、室温下でも種子水分を9.7%以下にすることで95%以上の発芽率を5年間、維持することができる<sup>8)</sup>。一般の日本型イネ品種の白色米の種子をほ場の土壌中に埋蔵した場合、大部分の種子では発芽能を失う<sup>7)</sup>。

## ② 栄養繁殖の様式（ひこばえ、塊茎、塊根、葡萄枝等）並びに自然条件において植物体を再生しうる組織又は器官からの出芽特性

刈株から“ひこばえ”と呼ばれる新しい分けつが発生し生長するが、我が国においては温暖地域（沖縄等）を除くと、“ひこばえ”は通常冬の低温のため枯死するため、越冬して成長することはない。

## ③ 自殖性、他殖性の程度、自家不和合性の有無、近縁野生種との交雑性及びアポミクシスを生ずる性質を有する場合にはその程度

イネは極めて自殖性が高い作物である。同種の作物を、近隣で栽培すると、条件によっては5%程度の自然交雑が起こりうるが<sup>9)</sup>、通常は1ないし2%である。他殖性の程度を示す情報として、開花期間の重複する2品種（花粉親、種子親）を用いた花粉飛散による交雑試験が行われている。農林水産技術会議の報告によると、東北農業試験場、および九州農業試験場による試験の結果、隔離距離が4.5 mの場合は交雑率が0.6%以下、10 mでは0.04%以下<sup>10)</sup>、また平成16年度に実施された調査では、風下側に25.5 m離れた位置での交雑が認められ<sup>11)</sup>、農林水産省の定めた「第1種使用規程承認組換え作物栽培実験指針」においてイネの隔離距離は30 mと定められている。一方、平成18～19年度の北海道立農業試験場においては、他殖する確率を高めるために、冷水処理により種子親に不稔（不稔率40～50%）を生じさせた特殊な条件下で交雑試験を行った。その結果、特殊な環境下では、「第1種使用規程承認組換え作物栽培実験指針」で定めるイネの隔離距離（30 m）を超える距離（平成18年度試験<sup>12)</sup>：花粉親から237 m離れた位置、交雑率0.024%、平成19年度試験<sup>13)</sup>：花粉親から600 m離れた位置、交雑率0.028%）でも交雑することが確認された。自家不和合性、アポミクシスは報告されていない。また、国外では、栽培イネと交雑可能な近縁野生種（野生イネ：AAゲノムを有する*O. rufipogon*、*O. nivara*等）が自生している地域もあるが、それら野生イネが我が国で自生しているという報告はない<sup>14)</sup>。

## ④ 花粉の生産量、稔性、形状、媒介方法、飛散距離及び寿命

イネの受粉形式は風媒であり、葯は開花（穎）直前には開裂するため、花粉の多くは自花の雌蕊にかかる。すなわち、開花前に自花の葯から受粉してしまうため、他家（花）からの風媒による受粉の確率は栽培品種においては極めて低い（1%以下）<sup>14)</sup>。穎花には6本の葯があり、各葯には1000個以上の花粉が含まれている<sup>14)</sup>。稔性はほぼ100%、形状は球形で、葯内では粘質で花粉塊をなしているが、葯が開裂し始めると花粉表面が乾き、粘着性が失われ、飛散しやすくなる。花粉の飛散距離としては(3)-ニ-③に記したように冷水処理といった特殊な条件下では、イネの隔離距離（30 m）を超える位置で（600 m）花粉飛散による交雑が報告されている<sup>12, 13)</sup>。花粉の寿命は、一般に3～5分、最大で10分程度とされている<sup>14)</sup>。



#### ホ 病原性

病原性は認められていない。

#### へ 有害物質の産生性

日本で一般的に栽培されている水稲の中には、周囲の野生植物の生育を抑制する他感物質を産生するものが存在している。品種間差は大きく、特にジャワ型の在来品種と赤米において強い活性を示すものがあるが、概して日本の栽培品種のアレロパシー活性は低いことが報告されている<sup>15)</sup>。他感物質の残存期間は長くて数ヶ月程度と考えられている。

## 2. 遺伝子組換え生物等の調製等に関する情報

### (1) 供与核酸に関する情報

#### イ 構成および構成要素の由来

開花期制御イネ (KTA-OS12-AGH) (宿主品種: *Oryza sativa* L. キタアオバ) 作出に用いられた供与核酸の発現カセットの構成及び構成要素の由来を表2に示した。

表2 供与核酸のサイズと機能

構成要素	サイズ	由来及び機能
発現カセット 1		
カリフラワーモザイクウイルス 35Sプロモーター	0.9 kb	由来;カリフラワーモザイクウイルス。カリモウイルス科に属する植物ウイルス。主にアブラナ科植物に感染し、モザイク症を起こす。 機能; 35sRNA の転写プロモーター。下流につないだ遺伝子を強力に発現させる。
HPT 遺伝子	1.1 kb	由来;大腸菌。腸内細菌科に属する細菌。温血動物の消化管内に生息する。 機能; 翻訳産物が抗生物質ハイグロマイシンを解毒する。遺伝子組換えイネの選抜マーカー。
gene 7ターミネーター	0.3 kb	由来;アグロバクテリウム。リゾビウム科に属する細菌。多くの双子葉植物に感染し、癌腫病を起こす。 機能; gene 7 (accession no. V00090; <a href="http://www.ncbi.nlm.nih.gov/nucore/V00090">http://www.ncbi.nlm.nih.gov/nucore/V00090</a> ) の転写ターミネーター。転写を終結させる。
発現カセット 2		
ZmUbi プロモーター	2.15 kb	由来;トウモロコシ。イネ科に属する。世界的に栽培されている作物。 機能; ユビキチン (ZmUbi) (ACCESSION S94464, <a href="http://www.ncbi.nlm.nih.gov/nucore/S94464">http://www.ncbi.nlm.nih.gov/nucore/S94464</a> ) 遺伝子の転写プロモーター。イネ科植物の全組織において、下流につないだ遺伝子を恒常的に発現させる。
Ghd7 cDNA (目的遺伝子 1)	0.8 kb	由来;イネ。(宿主の記載を参照)。 機能; 翻訳産物はイネのフロリゲン遺伝子 <i>Hd3a/RFT1</i> 等開花遺伝子の転写を抑制する転写調節因子。
nos ターミネーター	0.29 kb	由来;アグロバクテリウム。 リゾビウム科に属する細菌。多くの双子葉植物に感染し、癌腫病を起こす。 機能; ノパリン合成酵素 ( <i>nos</i> ) 遺伝子の転写ターミネーター。転写を終結させる。
発現カセット 3		

遺伝子 12 プロモーター	6.4 kb	由来；イネ。 機能；Os01g0108400 遺伝子 (Locus ID: Os01g0108400, RAP DB( <a href="http://rapdb.dna.affrc.go.jp/">http://rapdb.dna.affrc.go.jp/</a> )) の転写プロモーター。一部の市販農薬等に感応して下流につないだ遺伝子を発現させる。
<i>ADH</i> 5' UTR	0.1 kb	由来；イネ。 機能；アルコールデヒドロゲナーゼ ( <i>ADH</i> ) 遺伝子 5' 非翻訳領域。下流につないだ遺伝子の翻訳効率を増強する配列。
<i>Hd3a</i> cDNA (目的遺伝子 2)	0.55 kb	由来；イネ。 機能；翻訳産物は花芽形成を規定する花成ホルモン (フロリゲン)。
<i>nos</i> ターミネーター	0.29 kb	由来；アグロバクテリウム。 リゾビウム科に属する細菌。多くの双子葉植物に感染し、癌腫病を起こす。 機能；ノパリン合成酵素 ( <i>nos</i> ) 遺伝子の転写ターミネーター。転写を終結させる。

#### ロ 構成要素の機能

農作物における開花期は、作物品種が遺伝背景に基づく固有の特性をそれぞれ示すため、栽培に適した地域、作期を制限する重要な農業形質となっている。*Hd3a* 遺伝子と *Ghd7* 遺伝子は、農作物であるイネの開花期を規定する主要な開花期調節遺伝子である。*Hd3a* 遺伝子は、イネのフロリゲン (花成ホルモン) をコードしており、花芽形成を促進する機能を持つ<sup>16)</sup>。また、イネは、*Hd3a* 遺伝子とは別に、もう一つのフロリゲン遺伝子として、*RFT1* 遺伝子を持つことが知られている<sup>17)</sup>。一方、*Ghd7* 遺伝子は、*Hd3a/RFT1* 遺伝子の転写を長日条件で抑制することで、イネの長日条件での花芽分化を抑える機能を持つ<sup>18)</sup>。また、開花遺伝子の突然変異・自然変異アレルにより開花期特性が規定されることで収量性やバイオマス等にも影響することが報告されている<sup>(9, 20)</sup>。

本遺伝子組換えイネは、表 2 に示した発現カセット 1 より、大腸菌由来 *HPT* 遺伝子を植物体全体で発現することにより抗生物質であるハイグロマイシンに耐性を示す。

また、表 2 に示した発現カセット 2 より、イネ由来の *Ghd7* を植物体全体で恒常的に発現させることで、茎頂分裂組織の花芽分化を抑制し、生殖成長段階への移行を抑える。

さらに、表 2 に示した発現カセット 3 より、イネフロリゲン *Hd3a* 遺伝子を市販の薬剤処理で誘導的に発現させ、花芽分化を引き起こし、生殖成長段階へ移行させる。

本組換えイネでは、人工気象器又は閉鎖系温室内において、当該薬剤摂取処理することで、花芽分化させることができるが、摂取処理を施さなければ、花芽分化しない、という出穂期を制御することができることがこれまでの研究で明らかになっており、野外環境でも同様であることが期待される。

## ハ 供与核酸の構成要素の機能

### a. 発現カセット1

- ア) カリフラワーモザイクウイルス 35Sプロモーター ( $P_{35S}$ )  
カリフラワーモザイクウイルス由来。35Sプロモーター。目的遺伝子を構成的に強  
力に発現させる。
- イ) HPT遺伝子 (HPT)  
大腸菌由来。抗生物質ハイグロマイシンに対する耐性を付与する。遺伝子組換え  
イネの選抜マーカーとして用いる。
- ウ) *gene 7* ターミネーター ( $T_{g7}$ )  
*Agrobacterium tumefaciens*由来ターミネーター。

### b. 発現カセット2

- ア) *ZmUbi*プロモーター  
トウモロコシ由来。ユビキチン遺伝子 (Gene ID: GRMZM2G409726, Maize  
GDB(<http://www.maizegdb.org>))のプロモーター。イネ科植物の全組織において恒常  
的に目的遺伝子を発現させる。
- イ) *Ghd7* 遺伝子 (*Ghd7*)  
イネ由来。 *Ghd7* cDNA。
- ウ) *nos*ターミネーター ( $T_{nos}$ )。  
*Agrobacterium tumefaciens*由来。ノパリン合成酵素遺伝子のターミネーター。

### c. 発現カセット3

- ア) 遺伝子12プロモーター  
イネ由来。Os01g0108400遺伝子 (Locus ID: Os01g0108400, RAPDB  
(<http://rapdb.dna.affrc.go.jp/>))のプロモーター。ほ場でも一般に散布される市販の  
薬剤に感応して目的遺伝子を発現させる。
- イ) *ADH* 5' UTR  
イネ由来。アルコールデヒドロゲナーゼ (*ADH*) 遺伝子の5' 非翻訳領域。
- ウ) *Hd3a* 遺伝子 (*Hd3a*)  
イネ由来。 *Hd3a* cDNA。
- エ) *nos*ターミネーター ( $T_{nos}$ )。  
*Agrobacterium tumefaciens*由来。ノパリン合成酵素遺伝子のターミネーター。

## (2) ベクターに関する情報

### イ 名称および由来

pGWRiceFox\_P<sub>ZmUbi</sub>:Ghd7\_P<sub>Os01g0108400</sub>:ADH5' UTR:Hd3a (pRiceFox<sup>21</sup>) 改変バイナリーベクタ  
ー)

ロ 特性

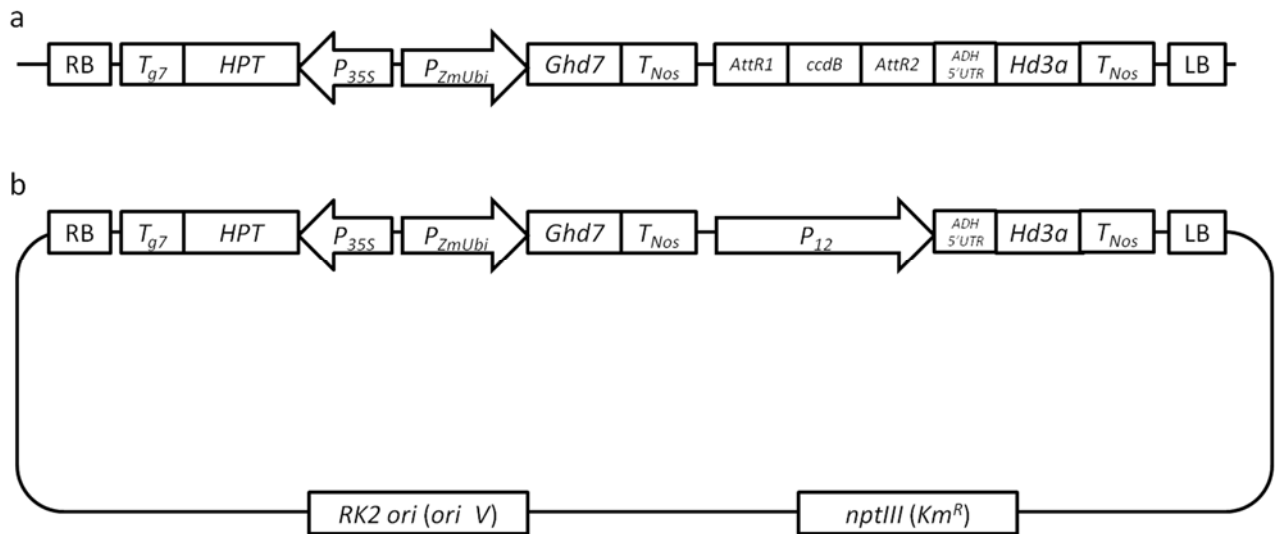


図1 本遺伝子組換えイネ作出に用いた形質転換用プラスミド（バイナリーベクター）の構造  
 pRiceFox<sup>21)</sup>ベクターをRBとLBの内側について図1aのように改変した（pGWRiceFox）。  
 pGWRiceFoxのゲートウェイシステムであるAttR1とAttR2に挟まれた領域を部位特異的な組  
 換え反応によって遺伝子12プロモーター（ $P_{12}$ ）に置換した（図1b）。トータルサイズ 22.3  
 kb。

LB : T-DNA領域レフトボーダー

RB : T-DNA領域ライトボーダー

$P_{35S}$  : CaMV 35Sプロモーター

HPT : ハイグロマイシン耐性遺伝子

$T_{g7}$  : *gene7*ターミネーター

$P_{zmUbi}$  : トウモロコシ・ユビキチンプロモーター

*Ghd7* : *Ghd7* cDNA

$T_{nos}$  : *nos*ターミネーター

$P_{12}$  : 遺伝子12プロモーター

ADH 5'UTR : ADH 5'非翻訳領域

*Hd3a* : *Hd3a* cDNA

$T_{nos}$  : *nos*ターミネーター

RK2 *ori* (*ori V*) : 複製開始点

*nptIII* ( $Km^R$ ) : カナマイシン耐性遺伝子

本ベクターの塩基数は22.3 kbであり、図1に示すような構成となっている。

本ベクターの基となったpRiceFOX<sup>21)</sup>は、pBI系ベクター由来のpBIG2113Sから派生したものである。pBIG2113Sは、pBIG2113Nを改変したものであり<sup>22)</sup>、pBE2113由来である<sup>23)</sup>。また、pBE2113は、バイナリーベクターpBIN19<sup>24)</sup>を原型として作られたpBI121に由来する<sup>25, 26)</sup>。pRiceFOXは、DNA複製開始点としてRK2 *ori* (*ori V*)を持つ2本鎖環状DNAであり、大腸菌とアグロバクテリウムを含む広範囲の細菌を宿主としてカナマイシン耐性を付与する。pRiceFOXの由来であるpBIN19は、宿主菌の分裂増殖によって伝達されるが、プラスミドの他への伝達性は別因子により支配されているためpBIN19自体の伝達性は無く、感染性も知られていない。pRiceFOXは、pBINの派生型であるため、プラスミドベクターとしての性質は同等であると考えられる。プラスミド全体は植物には伝達されないが、右側境界配列(RB)と左側境界配列(LB)に挟まれた領域のDNA(T-DNA領域)はアグロバクテリウムの感染により、植物に伝達される。T-DNA領域外には植物で機能する遺伝子は存在しない。植物に導入されたT-DNAは交配によってのみ同種植物に伝達される。

### (3) 遺伝子組換え生物等の調製方法

#### イ 宿主内に移入された核酸全体の構成

バイナリーベクターの構成要素は表2に記載した。また、ベクター内での供与核酸の構成要素の位置は図1に示した。

#### ロ 宿主内に移入された核酸の移入方法

アグロバクテリウム法によった。

#### ハ 遺伝子組換え生物等の育成の経過

プラスミドを保持したアグロバクテリウムをイネ種子胚盤由来のカルスに感染させ、ハイグロマイシン(30 µg/ml)を含む選抜培地で耐性遺伝子が移入された細胞を選抜し、再分化させることにより、遺伝子組換えイネ再分化当代(T<sub>0</sub>)を得た。このT<sub>0</sub>個体群を閉鎖系温室又は人工気象室で栽培し、自殖種子(T<sub>1</sub>系統群)を得た。さらに、得られたT<sub>1</sub>種子を閉鎖系温室、人工気象室、海外での野外(韓国での委託栽培)で栽培し、後代種子を得た。

得られたT<sub>1</sub>、あるいは後代種子には、アグロバクテリウムが残存している可能性が懸念されるが、70%エタノール及び5%次亜塩素酸ナトリウム水溶液を用いて滅菌することで、アグロバクテリウムを除去することができる。具体的には、もみ殻を取除いて玄米にしたうえで、次亜塩素酸処理をすることにより、玄米表面に付着した可能性のあるアグロバクテリウムの殺菌を行う。アグロバクテリウムは種子伝染しないこと、また、イネ玄米内部は無菌的であることから、上記の玄米表面の滅菌により、滅菌処理後の玄米から発芽した個体及び後代にアグロバクテリウムが残存することはない。仮に残存した場合でも、無菌播種の際に培地上でアグロバクテリウムの増殖を確認することができるが、除菌処理後のT<sub>1</sub>、あるいは後代種子を無菌培地上に播種した場合でもアグロバクテリウムの増殖は確認されなかった。発芽、成長した個体を閉鎖系温室で栽培し、次代(以降)の種子を得た。本隔離ほ場栽培では、これらの除菌後の種子を使用する。

## ニ 第一種使用等を行う系統について

本申請は、上記の手順によって得られた複数の系統をほ場で栽培し、

1. 第二種使用等（屋内栽培）の段階で観察された該当薬剤処理による出穂誘導が、野外（ほ場）栽培でも確認できるか。
2. 出穂誘導が確認された場合、該当薬剤処理を施してから出穂までの期間と該当薬剤処理量と相関があるか、また、導入遺伝子の発現との間に相関があるか。
3. 収量とバイオマス等の評価。
4. 該当薬剤処理方法の最適化。

以上のような項目について解析することを目的としている。本遺伝子組換えイネでは最大5系統程度の栽培を計画している。栽培個体については系統・世代が判別できる管理を行う。

以下、(4)～(6)の情報は、全ての系統のものではなく、先行して得られた系統の一部について示しているが、

- ・交雑可能な野生植物が我が国には存在しないこと。
- ・本遺伝子組換えイネの栽培が管理された極めて限られた水田で行われ、防風林の設置や隔離距離の確保、持ち出しを防止する施設・措置などにより本遺伝子組換えイネの隔離ほ場からの散逸防止策を講じていること。
- ・本遺伝子組換えイネに導入した発現カセットは、選抜マーカーとして多くの遺伝子組換え植物での使用実績のあるハイグロマイシン抵抗性遺伝子、及びイネが本来有する*Hd3a*遺伝子と*Ghd7*遺伝子を発現させるものであること。

以上から、生物多様性影響を生じさせるおそれがないと評価することは可能であると考えられる。

### (4) 細胞内に移入した核酸の存在状態及び当該核酸による形質発現の安定性

#### イ 移入された核酸の複製物が存在する場所

閉鎖系温室あるいは人工気象室で継代、生育させた本遺伝子組換えイネの葉から、常法に従い、全DNAを抽出しサザンブロットハイブリダイゼーション解析を行い、移入した核酸の検出を行った。先行して得られた一部の系統について結果を示す(図2)。



図2 移入核酸の検出

*Apal*消化。プローブ：*HPT*断片。

サザンブロットハイブリダイゼーション解析の結果、系統ごとに異なるサイズの移入核酸のバンドが検出された。これは、核酸が移入された宿主ゲノムの位置が系統ごとに異なることから、核酸の移入部位での、プローブ部位の外側に存在する制限酵素認識部位までの距離が様々であることを反映したものであり、アグロバクテリウム法により移入された T-DNA が宿主染色体の任意の位置に移入された場合の典型的なパターンである。また、選抜マーカーの発現カセットは染色体に移入されたときに機能するようにデザインされており、形質転換の過程で当該イネが薬剤耐性を示したことから考えあわせると、移入した核酸はイネ染色体に組み込まれ、イネ染色体の複製と同時に維持されていることが推察される。また、移入した核酸は、イネ細胞内における複製メカニズムを持たないことから、染色体に組み込まれなかった核酸は、細胞内で核酸分解酵素に分解され、あるいは複製・伝達が起こらないことから、細胞分裂に伴い希釈、消滅したと考えられる。以上から、移入された核酸の複製物は宿主染色体ゲノム上にあると推察される。また、今後得られる系統についても、移入された核酸の複製物は宿主染色体ゲノムにのみ存在することが推察される。

## ロ 供与核酸の複製物のコピー数及び複数世代における伝達の安定性

### ① 核酸のコピー数

先行して得られた一部の系統のサザンブロットハイブリダイゼーションの結果(図2)から、これらの系統については、ハプロイド当たり2コピーから4コピー程度であると推察される。

一般的にアグロバクテリウム法で宿主ゲノム上に移入される核酸のコピー数は1コピーから数十コピーとなるものまでである。発現ユニットのコピー数が発現量等に影響を与えることは知られているが、高コピー数の場合にはジーンサイレンシング効果により発現抑制を起こすことから、コピー数が増加しても発現量は頭打ちになることが知られている。目的遺伝子の発現量と、それに伴う表現形質が重要であることから、コピー数自体のデータがなくても生物多様性への影響がないと判断することは可能であると考えられる。

### ② 複数世代における遺伝の安定性

植物宿主の染色体ゲノムに移入された核酸の複製物は、転移因子等の配列が含まれない場合には、基本的に、植物のゲノムには移入された核酸を排除する仕組みがないことから、交配を通じ、メンデルの法則に従って伝達される。本遺伝子組換えイネ系統#20の $T_0$ 世代から得られた次代( $T_1$ )種子における移入核酸の分離比は、表3に示すとおり、3:1となっており、メンデルの法則に従っている。また、サザンブロットハイブリダイゼーションの結果(図2)から、当該系統#20は、2コピーの T-DNA を宿主ゲノム上にもっているが、移入核酸の分離比から、T-DNA は宿主染色体の1か所に連なって、あるいは、連鎖して組み込まれていると推察される。

本遺伝子組換えイネに移入された核酸には、転移因子等、ゲノムの組換えにかかわる配列を意図的に導入していないことから、今後得られる系統に含まれる供与核酸の複製物についても同様に安定であると考えられる。



表3 移入した T-DNA の分離

	検出個体	非検出個体	計	
計測値	23	13	36	$\chi^2=2.370$
理論値	27	9		P=0.12

本遺伝子組換えイネ系統#20のT<sub>1</sub>世代36個体について、葉から抽出した全DNAを鋳型に移入核酸特異的なプライマーを用いてPCRを行い、バンドが検出された個体数を計数した。移入したT-DNAを持つ個体の割合は、 $\chi$ 二乗検定において有意水準5%で、分離比は単一優性遺伝子の分離比3:1に適合した。

ハ ウイルス等を核酸の移入に利用する場合、野生動植物に対する伝達性  
該当しない

(5) 遺伝子組換えの生物等の検出及び識別の方法並びにそれらの感度及び信頼性

供与核酸の配列に基づいて設計したプライマー対を用い、PCRを行うことで、移入遺伝子を特異的に検出することが可能であり、その感度については、約50ngの全DNAを鋳型として供すれば、検出可能である。また、サザンブロットハイブリダイゼーションによる特異的な検出、識別が可能であり、その検出感度については、約1 $\mu$ gの全DNAを用いれば検出可能である。

(6) 宿主又は宿主の属する分類学上の種との相違

イ 移入核酸の複製物の発現により付与された生理学的または生態学的特性の具体的内容

本遺伝子組換えイネは、宿主と異なり、選抜マーカー遺伝子発現ユニットの移入により、抗生物質ハイグロマイシンに対する耐性が付与されている。

また、イネ*Ghd7*遺伝子発現カセット（発現カセット2）とイネ*Hd3a*遺伝子発現カセット（発現カセット3）の移入により、該当薬剤処理を施せば出穂が誘導されるが、施されなければ出穂しないことが期待される。図3は、人工気象室（長日条件：14.5時間明期：9.5時間暗期）での該当薬剤を用いた出穂誘導実験の結果であり、宿主と比較して該当薬剤処理により出穂が誘導されていることを示している。

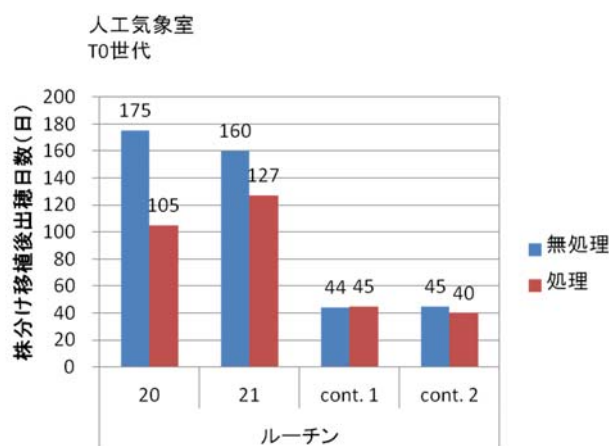


図3. 該当薬剤処理による出穂誘導

本遺伝子組換えイネ#20と#21を該当薬剤の処理用/無処理用に分けつを株分けして移

植し、生育後 37 日目に薬剤散布処理を施して出穂期を調べた。対照として、ベクターコントロール (cont.) を移入したキタアオバを用いた。

ロ 生理学的又は生態学的特性について宿主の属する分類学上の植物種との間の相違の有無及び相違がある場合はその程度

① 形態及び生育の特性

本遺伝子組換えイネは、一般に市販される薬剤（農薬の一種）を摂取させることで、花芽分化が引き起こされ、出穂を誘導される特徴を持つ。

先行して得られた本遺伝子組換えイネ系統について、形質転換体の鉢上げから移植までの過程で、*Hd3a* 遺伝子の漏出に起因すると想定される未成熟なままでの到穂系統がみられたが、それらは解析には用いていない。また、閉鎖系温室又は人工気象室における観察では、草丈や分けつ数などの低下した系統もみられたが、系統により差の程度が異なるため、詳細な評価をしていない。

草丈、穂数、草型、分けつ数等の形態形質について、また、出穂期、稔性等の生育特性について、承認後、隔離ほ場試験において調査を行う。本申請は限定された隔離ほ場において外部環境への拡散を防止しつつ栽培を行い、野生動植物と競合・交雑させずに栽培試験を行うものであるから、これらのデータがなくても生物多様性への影響は生じないと判断することは可能であると考えられる。

② 生育初期における低温又は高温耐性

本申請は限定された隔離ほ場において外部環境への拡散を防止しつつ栽培を行い、野生動植物と競合・交雑させずに栽培試験を行うものであるから、これらのデータがなくても生物多様性への影響は生じないと判断することは可能であると考えられる。

③ 成体の越冬性及び越夏性

承認後、隔離ほ場試験において調査を行う。本申請は限定された隔離ほ場において外部環境への拡散を防止しつつ栽培を行い、野生動植物と競合・交雑させずに栽培試験を行うものであるから、これらのデータがなくても生物多様性への影響は生じないと判断することは可能であると考えられる。

④ 花粉の形態及び稔性

本申請は限定された隔離ほ場において、農林水産省が「第 1 種使用規程承認組換え作物栽培実験指針」で定める交雑防止措置やモニタリング措置等を執りつつ栽培するもので、野生動植物と競合・交雑させずに栽培試験を行うものであるから、これらのデータがなくても生物多様性への影響は生じないと判断することは可能であると考えられる。

⑤ 花粉の産生量

植物に市販されている農薬の一種である該当薬剤を施すことにより花粉の産生量が変わるという報告はない。本遺伝子組換えイネでは、該当薬剤散布により *Hd3a* 遺伝子が発現活性化されるが、本遺伝子組換えイネに導入された *Hd3a* と *Ghd7*、選抜マーカーであ

るハイグロマイシン耐性遺伝子については、花粉産生量への影響は報告されていない。以上から、市販されている農薬の一種である該当薬剤の施用が、本遺伝子組換えイネの花粉産生量を変化させることは想定されない。一方、本遺伝子組換えイネの遅咲きの個体では、植物体が大きくなることに伴い、早咲きの個体と比べて大きな穂をつける（穎花数が増加する）可能性があり、結果として、個体あたりの花粉産生量が増加することが考えられるが、これは、宿主であるイネが栽培条件の変化や従来品種改良等で晩成化した場合と同様である。

本申請は限定された隔離ほ場において外部環境への拡散を防止しつつ栽培を行い、野生動植物と競合・交雑させずに栽培試験を行うものであるから、これらのデータがなくても生物多様性への影響は生じないと判断することは可能であると考えられる。

また、薬剤で誘導をかけない場合、花芽形成を起こさず、結果として花粉も飛散しないので、生物多様性への影響は生じないと判断するのが妥当である。

#### ⑥ 種子の生産量、休眠性及び発芽率、脱粒性

生産性については承認後、隔離ほ場試験において調査を行う。第二種使用等（屋内栽培）における栽培管理に当たっての取扱い経験からは休眠性、発芽率、脱粒性に特筆すべき差異は認められなかった。

#### ⑦ 交雑率

我が国にイネと交雑可能な野生植物が存在しないとされていることから調査は行っていない。

#### ⑧ 有害物質の産生性

選抜マーカーである HPT タンパク質に毒性があるという報告はなく、また、同タンパク質（APH4 と記載されているが HPT と同じもの）を発現する遺伝子組換え作物（ワタ COT102 系統）が組換え DNA 技術応用食品及び添加物の安全性審査の手続きを経た生物として公表されている（平成 24 年 7 月 19 日厚生労働省告示第 432 号）ことから、同タンパク質に毒性があることは考えにくい。

また、Ghd7 タンパク質と Hd3a タンパク質に毒性があるという報告はない。Ghd7 タンパク質と Hd3a タンパク質が既知のアレルゲンと機能上重要なアミノ酸を共有するかどうか、国立医薬品食品衛生研究所アレルゲンデータベース（ADFS）を用いて既知のアレルゲンとの類似性検索及びシーケンスアライメントを行ったが、既知のアレルゲンと構造的に類似性のある配列は認められなかった。また、Ghd7 や Hd3a タンパク質は、本来イネの花芽形成時期の調節に通常のイネでも働いている遺伝子である。したがって、本遺伝子組換えイネで有害物質が産生され、野生動植物等に影響を与えることは考えにくい。

*Ghd7* 遺伝子発現カセットと *Hd3a* 遺伝子発現カセットを導入した本遺伝子組換えイネ及び宿主（原品種：キタアオバ）の産生する物質が他の植物に与える影響を比較するため、後作土壌および細かく刻んだ葉を混合した土壌（すき込み土壌試験）でのレタスの発芽及び生育の比較を行った。その結果、遺伝子組換えイネと宿主の間で有意な差が認

められなかった(表5及び表6)ことから、供試した遺伝子組換えイネは宿主と比較して、有害物質の産生性に変化がなく、本遺伝子組換えイネでも同様であると推察される。

表5 イネを栽培した後の土壌に播種したレタスの発芽率、新鮮重及び下胚軸長

	発芽率 (%)	P 値 (t 値)	新鮮重 (mg/個体)	P 値 (t 値)	下胚軸長 (mm)	P 値 (t 値)
キタアオバ	76.7±4.7		22.5±0.5		13.4±0.4	
遺伝子組換えイネ #20-4	76.7±8.2	0.95 (2.57)	23.0±0.7	0.31 (2.57)	13.4±0.7	0.97 (2.57)
遺伝子組換えイネ #21-10	72.5±7.4	0.42 (2.57)	22.6±3.7	0.95 (3.18)	12.5±2.0	0.42 (3.18)

キタアオバ1個体と本遺伝子組換えイネ2個体を5ヶ月～6ヶ月栽培した後の土壌(ボンソル2号、住友化学製)に播種したレタスの、播種7日後(明所、温度18℃の条件を維持)の発芽率、播種7日後の新鮮重及び播種8日後の下胚軸長。発芽率:30粒当たりの発芽率を3反復、新鮮重:20個体からの個体毎の新鮮重を3反復、下胚軸長:20個体からの個体毎の下胚軸長を3反復。宿主(キタアオバ)、遺伝子組換えイネ系統#20-4又は遺伝子組換えイネ系統#21-10を栽培した後の土壌のいずれを用いても、発芽率等について有意差は認められなかった(Student t-検定、P>0.05)。発芽率のP値とt値はデータの逆正弦変換を行ってから算出した。

表6 イネの葉を混合した土壌に播種したレタスの発芽率、新鮮重及び下胚軸長

	発芽率 (%)	P 値 (t 値)	新鮮重 (mg/個体)	P 値 (t 値)	下胚軸長 (mm)	P 値 (t 値)
キタアオバ	77.5±7.4		19.4±1.2		12.0±0.8	
遺伝子組換えイネ #20-4	77.5±5.0	0.97 (2.57)	22.7±6.3	0.37 (3.18)	12.3±0.1	0.56 (3.18)
遺伝子組換えイネ #21-10	80.8±4.2	0.47 (2.57)	21.0±1.7	0.18 (2.57)	12.3±0.8	0.65 (2.45)

微粉末化したキタアオバ1個体と本遺伝子組換えイネ2個体の葉を、重量比5%で培土(花三昧、サカタ製)にそれぞれ混合し、同土壌に播種したレタスの播種7日後(明所、温度18℃の条件を維持)の発芽率、播種7日後の新鮮重及び播種7日後の下胚軸長。測定方法は表5と同じ。宿主(キタアオバ)、遺伝子組換えイネ系統#20-4又は遺伝子組換えイネ系統#21-10の葉を混合した土壌のいずれを用いても、発芽率等について有意差は認められなかった(Student t-検定、P>0.05)。発芽率のP値とt値はデータの逆正弦変換を行ってから算出した。

### 3. 遺伝子組換え生物等の使用等に関する情報

本申請は、出穂期の設定可能な遺伝子組換えイネを実際環境でその機能を検証するため、また、イネの出穂期を規定する *Ghd7* 遺伝子と *Hd3a* 遺伝子のより詳細な機能解析を行うために、隔離ほ場で栽培し、生育、形態、収量性といった表現形質に着目した生理学的・分子遺伝学的研究を行うものである。

施設の所在、配置図等については別紙「隔離ほ場の情報」に記した。周辺は、試験用畑ほ場と防風林で囲まれており、研究所の敷地境界までは50メートル以上離れている。なお、研究所内のイネ栽培用の水田は、400メートル以上離れている。

#### (1) 使用等の内容

隔離ほ場における栽培、保管、運搬及び廃棄並びにこれらに付随する行為

#### (2) 使用等の方法

イ 隔離ほ場の所在地：茨城県つくば市観音台3-1-3

ロ 隔離ほ場の名称：独立行政法人 農業環境技術研究所 隔離ほ場

ハ 使用期間：承認日から平成30年3月31日まで

#### ニ 隔離ほ場の施設

- (1) 部外者の立入りを防止するために、隔離ほ場の周囲に、メッシュフェンスを設置している。
- (2) 隔離ほ場であること、部外者は立入禁止であること及び管理責任者の氏名を記載した標識を見やすい所に掲げる。
- (3) 鳥類の摂食を防ぐため、遅くとも出穂期までには、栽培区域に防鳥網を設置し、刈取り後に撤去する。なお、調査、収穫作業等のため防鳥網を外す場合には、できる限り短期間とし、作業等終了後、直ちに再度設置する。
- (4) 栽培は慣行法に準じ、気象等に対応して防風網又はビニルハウス等の設置を行う場合がある。
- (5) 使用した機械、器具及び靴等に付着した土、本遺伝子組換えイネの種子等を洗浄するための洗場を設置している。
- (6) 水田については、本遺伝子組換えイネの隔離ほ場外への漏出を防止するために、浸透ます等の設備を排水系統に設置している。
- (7) 花粉の飛散を減少させるため、隔離ほ場の周りに防風林を備えている。

#### ホ 隔離ほ場の作業要領

- (1) 適切な除草管理等を行う。
- (2) 本遺伝子組換えイネ及び同時に栽培した非遺伝子組換えイネを隔離ほ場外に持ち出す場合には、第二種使用等として遺伝子組換え生物等の使用等の規制による生物の多様性の確保に関する法律（平成15年法律第97号）第12条又は第13条で定める拡

散防止措置を実施する。

- (3) (2)以外で、隔離ほ場内で本遺伝子組換えイネ及び同時に栽培した非遺伝子組換えイネの不活化を行う場合は、試験終了後、地上部は刈り取り、オートクレーブ又は焼却炉を用い確実に不活化する。登熟期前のものについてはすき込み処理を行い確実に不活化する場合もある。刈り取られない残りのイネの残さ及び発生した植物は隔離ほ場内に埋設又はすき込み処理により確実に不活化する。
- (4) 使用した機械、器具及び靴等は、作業終了後、隔離ほ場内で洗浄し、隔離ほ場内の植物残さ、土等を外に持ち出さない等により、意図せずに本遺伝子組換えイネが隔離ほ場外に持ち出されることを防止する。
- (5) 隔離ほ場の設備が有する機能が発揮されるよう維持及び管理を行う。
- (6) (1)から(5)までに掲げる事項を、第一種使用等を行う者に遵守させる。
- (7) 本遺伝子組換えイネによる生物多様性影響が生じるおそれがあると認められるに至った場合は、別に定める緊急措置計画書に基づき、速やかに対処する。

**(3) 承認を受けようとする者による第一種使用等の開始後における情報収集の方法**

独立行政法人農業生物資源研究所のホームページを通して、栽培実験計画書、モニタリング実施計画書等の本件に付いての情報をお知らせすると同時に、情報収集を行う。

**(4) 生物多様性影響が生ずるおそれのある場合における生物多様性影響を防止するための措置**

別紙「緊急措置計画書」を参照。

**(5) 実験室等での使用等又は第一種使用等が予定されている環境と類似している環境での使用等の結果**

なし。

**(6) 国外における使用等に関する情報**

なし。

## 第二 項目ごとの生物多様性影響の評価

### 1. 競合における優位性

#### (1) 影響を受ける可能性のある野生動植物等の特定

本遺伝子組換えイネは選抜マーカーとしてハイグロマイシン抵抗性遺伝子発現カセットを有し、抗生物質であるハイグロマイシンに耐性であるが、選抜に有効な高濃度の抗生物質が自然条件下に存在することは考えられず、本カセットの移入が、野生植物に対する競合性を付加するとは考えられない。

また、*Ghd7*遺伝子は、野外環境での自然変異アリの解析から、草丈や粒数といった収量性やバイオマス等の増加に影響することが報告<sup>19)</sup>されている。しかしながら、本遺伝子組換えイネで用いるトウモロコシ由来のユビキチンプロモーターで恒常的に発現させた場合では出穂しない、あるいは、極めて晩生になり、適時の出穂が望めない。このため、個体は、稔性低下／不稔になる、又は枯死すると考えられ、野生植物に対する競合性を付加するとは想定されない。

また、本遺伝子組換えイネでは、*Hd3a*遺伝子は、プラントアクチベーター誘導性プロモーターに連結しており、通常栽培での薬剤使用量の数倍程度の散布で、初めて、出穂に至ると想定されている。導入した*Hd3a*遺伝子の基礎発現レベルが高く、プラントアクチベーター処理なしで出穂する系統も、実験室での結果では存在するが、ほ場での栽培は計画していない。また、出穂が早すぎる場合では、十分な成長期間を得られないことから、植物体や穂が小さくなり、粒数・稔性等が低下することから、野生植物に対する優位性を有するとは考えられない。また、遅すぎる系統では、適時の出穂が望めないため、野生植物に対する競合性を付与するとは考えられない。一方、より適した出穂特性を持ち、適応度が高まる系統の出現の可能性も否定できないが、出穂特性に基づく適応度の優位性は生育地域に影響されるものであり、本遺伝子組換えイネが、すべての地域で優位性を持つとは考えられない。また、本申請での栽培は限定された隔離ほ場で行われる。また、我が国においては宿主イネ及び近縁野生種イネの自生が見られないことから、自然条件で本遺伝子組換えイネが自生種と競合することは考えられない。加えて、宿主イネは自生が見られないことから、宿主であるイネ自身は、他の野生植物に対し競合における優位性はない。

以上、本第一種使用等は、本遺伝子組換えイネを第一種使用規程に従い隔離ほ場に限定して使用等するものである。隔離ほ場では、本遺伝子組換えイネの持ち出しを防止する施設・措置を講じていること、防風林の設置、十分な隔離距離の確保といった、種子・花粉の散逸防止策を講じていることから、隔離ほ場の外部にある野生植物と競合することはなく、競合における優位性に起因して影響を受ける可能性のある野生動植物等は特定されない。

#### (2) 影響の具体的内容の評価

競合における優位性に関して影響を受ける可能性のある野生動植物等が特定されなかったことから、影響の具体的内容の評価は実施していない。

#### (3) 影響の生じやすさの評価

競合における優位性に関して影響を受ける可能性のある野生動植物等が特定されなかつ

たことから、影響の生じやすさの評価は実施していない。

#### (4) 生物多様性影響が生ずるおそれの有無等の判断

本遺伝子組換えイネを第一種使用規程に従って使用する場合、競合における優位性に関して影響を受ける可能性のある野生動植物等は特定されず、生物多様性への影響が生じるおそれはないと判断した。

## 2. 有害物質の産生性

### (1) 影響を受ける可能性のある野生動植物等の特定

本遺伝子組換えイネは、*Ghd7*遺伝子と*Hd3a*遺伝子を発現し、出穂期の設定を可能にするものである。*Ghd7*タンパク質と*Hd3a*タンパク質に毒性があるという報告はない。また、*Ghd7*遺伝子と*Hd3a*遺伝子の配列から想定される翻訳産物について、同タンパク質が既知のアレルゲンと機能上重要なアミノ酸を共有するかどうか、国立医薬品食品衛生研究所アレルゲンデータベースを用いて既知のアレルゲンとの類似性検索及びシーケンスアライメントを行ったが、既知のアレルゲンと構造的に類似性のある配列は認められなかった。また、選抜マーカーであるHPTタンパク質に毒性があるという報告はなく、同タンパク質を発現する遺伝子組換え作物が組換えDNA技術応用食品及び添加物の安全性審査の手続きを経た生物として公表されていることから、同タンパク質に毒性があることは考えにくい。また、本遺伝子組換えイネを用いた後作試験及びすき込み試験の結果では、他の植物に与える影響は宿主である現品種と同等であった。以上から、本遺伝子組換えイネが他の野生動植物に影響を与える有害物質を産生することは考えにくい。

本申請は限定された隔離ほ場において栽培を行うものである。隔離ほ場はフェンスで囲まれ、出穂期までに防鳥網を設置するから、イネ種子を摂食する比較的大型の動物や鳥類は接触できない。また、万が一イネに接触する小動物等に対して影響があったとしても、影響を受ける可能性のある小動物等は隔離ほ場に来訪するものに限定的である。さらに、イネに接触した土壌等の持ち出しを防ぐ措置が講じられていることから、外部の動植物等に影響を与えることは考えにくい。

以上から判断して、影響を受ける可能性のある野生動植物等は特定されない。

### (2) 影響の具体的内容の評価

有害物質の産生性に関して影響を受ける可能性のある野生動植物等が特定されなかったことから、影響の具体的内容の評価は実施していない。

### (3) 影響の生じやすさの評価

有害物質の産生性に関して影響を受ける可能性のある野生動植物等が特定されなかったことから、影響の生じやすさの評価は実施していない。

### (4) 生物多様性影響が生ずるおそれの有無等の判断

本遺伝子組換えイネを第一種使用規程に従って使用する場合、上記の評価から、有害物質の産生性に関して影響を受ける可能性のある野生動植物等は特定されず、生物多様性へ



の影響が生じるおそれはないと判断した。

### 3. 交雑性

#### (1) 影響を受ける可能性のある野生動植物等の特定

野生種イネである *O. nivara*、*O. rufipogon*等の植物は栽培種イネ (*O. sativa* L.) の近縁野生植物であり、国外のイネ栽培地近辺の自生地においては栽培種イネと交雑することが知られている。しかし、これらの植物が我が国に自生しているという報告はないことから、影響を受ける野生動植物等は特定されない。

野生植物ではないが、隔離ほ場外部で栽培されているイネに対しては交雑防止措置を執る。具体的には農林水産省が所掌する独立行政法人に対して実施を義務付けている「第1種使用規程承認組換え作物栽培実験指針」に定められた隔離距離等や作業要領等を遵守して栽培を行う。さらに、隔離ほ場外周には花粉の飛散を低減するための防風林等を設置していることから、隔離ほ場外部に栽培されているイネへの交雑は考えにくい。

以上のことから、本第一種使用等では交雑性に関して影響を受ける可能性のある野生動植物は特定されない。

#### (2) 影響の具体的内容の評価

交雑性に関して影響を受ける可能性のある野生植物は特定されなかったため、影響の具体的内容の評価は実施していない。

#### (3) 影響の生じやすさの評価

交雑性に関して影響を受ける可能性のある野生植物は特定されなかったため、影響の生じやすさの評価は実施していない。

#### (4) 生物多様性影響が生ずるおそれの有無等の判断

本遺伝子組換えイネを第一種使用規程に従い花粉の散逸防止措置を講じつつ使用等する場合、上記の評価から、交雑性についての生物多様性への影響が生じるおそれはないと判断した。

### 第三 生物多様性影響の総合的評価

本第一種使用等は、本遺伝子組換えイネを第一種使用規程に従い隔離ほ場に限定して使用等するものであるから、野生動植物と競合することなく、隔離ほ場内において競合における優位性が認められた場合であっても、遺伝子組換え生物等の持ち出しを防止する施設・措置を講じていること、防風林の設置、十分な隔離距離の確保といった、種子・花粉の散逸防止策を講じていることから、本遺伝子組換えイネの野生植物に対する競合における優位性には影響しない。

有害物質産生性については、Ghd7タンパク質、Hd3aタンパク質、HPTタンパク質に毒性が報告されていないこと、既知のアレルゲンタンパク質と相同性を示さないこと、隔離ほ場における限定的な栽培であることから、生物多様性影響は生じるおそれはないと判断した。

交雑性については、宿主の属する分類学上の種であるイネと交雑可能な近縁野生種が我が国には存在しないことから、生物多様性影響は生じるおそれはないと判断した。

以上を総合的に評価し、第一種使用規程に従い本遺伝子組換えイネを隔離ほ場に限定して使用した場合には、競合における優位性、有害物質産生性または交雑性に起因する生物多様性影響が生ずるおそれはないと判断した。

## 引用文献リスト

- 1) 松尾孝嶺 (監修) (1989) 植物遺伝資源集成 1, I. 食用作物, 1. イネ. 講談社. 東京.
- 2) Ishikawa, R., Yamanaka, S., Fukuta, Y., Chitrakon, S., Bounphanousay, C., Kanyavong, K., Tang, L.-H., Nakamura, I., Sato, T. and Sato, Y.-I. (2006) Genetic erosion from modern varieties into traditional upland rice cultivars (*Oryza sativa* L.) in northern Thailand. *Genet. Resour. Crop Evol.* 53, 245-252.
- 3) Ishikawa, R., Toki, N., Imai, K., Sato, Y.-I., Yamagishi, H., Shimamoto, Y., Ueno, K., Morishima, H. and Sato, T. (2005) Origin of weedy rice grown in Bhutan and the force of genetic diversity. *Genet. Resour. Crop Evol.* 52, 395-403.
- 4) 蓬原雄三. (1990) イネの育種学. 東京大学出版会. 東京.
- 5) 栗原 浩、蓬原雄三、津野幸人ほか. (2000) 作物栽培の基礎. 農山漁村文化協会. 東京.
- 6) 松尾孝嶺 (編) (1960) 稲の形態と機能 農業技術協会. 東京
- 7) 松尾孝嶺、清水正治、角田重三郎、村田吉男、熊澤喜久雄、蓬原雄三、星川清親、石原 邦、平田熙、石井龍一 (編) (1990) 稲学大成 (第2巻) 生理編. 農山漁村文化協会. 東京.
- 8) 松尾孝嶺、清水正治、角田重三郎、村田吉男、熊澤喜久雄、蓬原雄三、星川清親、山口彦之、菊池文雄 (編) (1990) 稲学大成 (第3巻) 遺伝編. 農山漁村文化協会. 東京.
- 9) OECD. (1999) Consensus Document on the Biology of *Oryza sativa* (Rice), OECD Environmental Health and Safety Publications, Series on Harmonization of Regulatory Oversight in Biotechnology No.14.
- 10) 農林水産技術会議「栽培実験対象作物別の隔離距離の考え方」第2回「第1種使用規程承認組換え作物栽培実験指針」検討会資料5-1 (2003)
- 11) 農林水産技術会議「交雑に関する新たな科学的知見」第5回「第1種使用規程承認組換え作物栽培実験指針」検討会資料1
- 12) 北海道食の安全・安心委員会遺伝子組換え作物交雑等防止部会 第1回「平成18年度遺伝子組換え作物交雑等防止検討調査事業成績書－他家受粉による交雑に関する調査(イネ)」資料2 (2007)  
<http://www.pref.hokkaido.lg.jp/NR/rdonlyres/5F218264-F5FC-46AB-AADA-C5593EB167EE/0/gmbb12gmkouzatuchousine.pdf>
- 13) 北海道食の安全・安心委員会遺伝子組換え作物交雑等防止部会 第2回「平成19年度遺伝子組換え作物交雑等防止検討調査事業成績書－他家受粉による交雑に関する調査(イネ)」資料2 (2008)  
<http://www.pref.hokkaido.lg.jp/NR/rdonlyres/5F218264-F5FC-46AB-AADA-C5593EB167EE/0/gmbb12gmkouzatuchousine.pdf>
- 14) 松尾孝嶺、清水正治、角田重三郎、村田吉男、熊澤喜久雄、蓬原雄三、星川清親、山口彦之、菊池文雄 (編)、(1990) 稲学大成第1巻形態編、農山漁村文化協会 東京.
- 15) Fujii, Y., (1993), I. The Allelopathic Effect of Some Rice Varieties, in Allelopathy in the Control of Paddy Weeds, Food & Fertilizer Technology Center, Technical Bulletin No. 134, 1-6
- 16) Kojima, S., Takahashi, Y., Kobayashi, Y., Monna, L., Sasaki, T., Araki, T. and Yano,

- M. (2002) Hd3a, a Rice Ortholog of the Arabidopsis FT Gene, Promotes Transition to Flowering Downstream of Hd1 under Short-Day Conditions, *Plant Cell Physiol.* 43(10): 1096-1105
- 17) Komiya R., Ikegami A., Tamaki S., Yokoi S., Shimamoto K. (2008) Hd3a and RFT1 are essential for flowering in rice, *Development*, 135(4):767-74
- 18) Itoh H., Nonoue Y., Yano M., Izawa T. (2010) A pair of floral regulators sets critical day length for Hd3a florigen expression in rice. *Nat Genet.* 42(7):635-8
- 19) Xue W., Xing Y., Weng X., Zhao Y., Tang W., Wang L., Zhou H., Yu S., Xu C., Li X., Zhang Q. (2008) Natural variation in Ghd7 is an important regulator of heading date and yield potential in rice, *Nat. Genet.*, 40(6):761-7
- 20) Endo-Higashi N. and Izawa T. (2011) Flowering time genes Heading date 1 and Early heading date 1 together control panicle development in rice, *Plant Cell Physiol.*, 52(6):1083-94
- 21) Nakamura, H., Hakata, M., Amano, K., Miyao, A., Toki, N., Kajikawa, M., Pang, J., Higashi, N., Ando, S., Toki, S., Fujita, M., Enju, A., Seki, M., Nakazawa, M., Ichikawa, T., Shinozaki, K., Matsui, M., Nagamura, Y., Hirochika, H. and Ichikawa, H. (2007) A genome-wide gain-of-function analysis of rice genes using the FOX-hunting system, *Plant Mol. Biol.*, 65:357-371
- 22) Fujita, M., Mizukado, S., Fujita, Y., Ichikawa, T., Nakazawa, M., Seki, M., Matsui, M., Yamaguchi-Shinozaki, K. and Shinozaki, K. (2007) Identification of stress-tolerance-related transcription-factor genes via mini-scale Full-length cDNA Over-expressor (FOX) gene hunting system. *Biochem. Biophys. Res. Commun.* 364, 250-257
- 23) Taji, T., Ohsumi, C., Iuchi, S., Seki, M., Kasuga, M., Kobayashi, M., Yamaguchi-Shinozaki, K. and Shinozaki, K. (2002) Important roles of drought- and cold-inducible genes for galactinol synthase in stress tolerance in *Arabidopsis thaliana*. *Plant J.* 29, 417-426
- 24) Bevan, M. (1984) Binary *Agrobacterium* vectors for plant transformation, *Nucl. Acids Res.* 12, 8711-8721
- 25) Mitsuhashi, I., Ugaki, M., Hirochika, H., Ohshima, M., Murakami, T., Gotoh, Y., Katayose, Y., Nakamura, S., Honkura, R., Nishimiya, S., Ueno, K., Mochizuki, A., Tanimoto, H., Tsugawa, H., Otsuki, Y. and Ohashi, Y. (1996) Efficient Promoter Cassettes for Enhanced Expression of Foreign Genes in Dicotyledonous and Monocotyledonous Plants. *Plant Cell Physiol.* 37, 49-59
- 26) Chen, P- Y., Wang, C- K., Soong, S- C. and To, K- Y. (2003) Complete sequence of the binary vector pBI121 and its application in cloning T-DNA insertion from transgenic plants. *Mol. Breed.* 11, 287-293

平成 26年 2月 26日

氏名 独立行政法人 農業生物資源研究所  
 理事長 廣近 洋彦 印  
 住所 茨城県つくば市観音台2-1-2

第一種使用規程の承認を申請している 開花期制御イネの第一種使用等 において、生物多様性影響が生ずるおそれがあると認められた場合に当該影響を効果的に防止するため、以下の措置をとることとする。

### 1 第一種使用等における緊急措置を講ずるための実施体制及び責任者

業務管理責任者	河瀬 眞琴	遺伝資源センター長 (Tel: 029-838- <input type="text"/> )
業務管理主任者	古賀 保徳	安全管理室 主任研究員 (Tel: 029-838-7927)
業務従事者	井澤 毅	植物科学研究領域 植物生産生理機能研究ユニット 上級研究員 (Tel: 029-838- <input type="text"/> )
業務従事者	<input type="text"/>	植物科学研究領域 植物生産生理機能研究ユニット 特別研究員 (Tel: 029-838- <input type="text"/> )

(以上は現時点での体制及び責任者であり、異動や所内での業務体制の見直しによる変更の際には適切な対応を行う)

### 2 第一種使用等の状況の把握の方法

(1) 第一種使用等の状況は、作業従事者から得られた情報により把握するとともに、農業生物資源研究所遺伝子組換え実験安全委員会（作物業務安全委員会）による視察を行う。なお、本委員会の現時点における構成は以下の通りである。

河瀬 眞琴	遺伝資源センター長 (委員長)
古賀 保徳	安全管理室 主任研究員
飯 哲夫	植物科学研究領域長
土岐 精一	農業生物先端ゲノム研究センター ゲノム機能改変研究ユニット長
山崎 宗郎	遺伝子組換え研究センター 耐病性作物研究開発ユニット 主任研究員
大竹 祐子	遺伝子組換え研究センター 耐病性作物研究開発ユニット 研究員 (兼)知的財産室
土門 英司	遺伝資源センター 遺伝資源国際連携室 主任研究員
友岡 憲彦	遺伝資源センター 多様性活用研究ユニット長

西村 宜之	遺伝資源センター 放射線育種場 主任研究員
秋本 千春	植物科学研究領域 植物・微生物間相互作用研究ユニット 主任研究員
小松 晃	(独) 農業・食品産業技術総合研究機構 作物研究所 稲研究領域 主任研究員 (稲遺伝子技術研究分野)
岡本 晋	(独) 農業・食品産業技術総合研究機構 食品総合研究所 食品バイオテクノロジー研究領域 生物機能解析ユニット長
松尾 和人	(独) 農業環境技術研究所 生物多様性研究領域 上級研究員
井濃内 順	広報室長
小山 朗夫	技術支援室長
田部井 豊	遺伝子組換え研究推進室長 (兼) 遺伝子組換え研究センター
立石 剣	安全管理室長

(2) 当該イネについては管理を徹底し、部外者が入手できないようにするとともに、その情報を整理して記録する。

(3) 生物多様性影響が生ずるおそれがあると認められた場合には、得られた情報を整理し、記録する。

### 3 第一種使用等をしている者に緊急措置を講ずる必要があること及び緊急措置の内容を周知するための方法

業務従事者等の間での情報共有を速やかに行う。また、生物多様性が生ずるおそれが認められたことを直ちに隔離ほ場のある自治体に電話、ファックス、電子メール、および文書などにより連絡する。さらにホームページ等でお知らせを掲載する。

### 4 遺伝子組換え生物等を不活化し又は拡散防止措置を執ってその使用等を継続するための具体的な措置の内容

隔離ほ場で栽培されているイネを当該隔離ほ場外へ持ち出す場合には、第二種使用等として遺伝子組換え生物等の使用等の規制による生物の多様性の確保に関する法律（平成15年法律第97号）第十二条又は第十三条で定める拡散防止措置を実施する。不要な種子は漏出しないような容器に納め、隔離ほ場内のオートクレーブまたは焼却炉を用い不活化する。栽培したイネは、地上部は刈り取りオートクレーブ又は焼却炉を用い不活化する。残りのイネの残さ及び発生した植物は速やかに隔離ほ場内に埋設又はすき込み処理により確実に不活化する。

### 5 文部科学大臣及び環境大臣への連絡体制

生物多様性影響が生ずる可能性が示唆された場合は、緊急措置を講じた後、速やかに文部科学省研究振興局ライフサイエンス課生命倫理・安全対策室及び環境省自然環境局野生生物課に報告する。

## 【別紙2】 隔離ほ場の情報

### ◎ 受容環境（隔離ほ場）に関する情報

#### I. 隔離ほ場の所在地等

##### 1. 名称

独立行政法人 農業環境技術研究所 隔離ほ場

##### 2. 住所

茨城県つくば市観音台3-1-3（図1、2）

##### 3. 連絡先電話番号

029-838-7927（農業生物資源研究所 安全管理室）

#### II. 試験期間

承認日から 平成30年3月31日

#### III. 施設概要

部外者の立入りを制限するためのフェンス、立入禁止であること及び管理責任者の氏名を記載した標識、洗場、焼却炉を設置している。また、周囲には高さ10m前後の防風林がある。

梓水田や畑ほ場を備えている（図3、4、5）。

#### IV. 面積

隔離ほ場全体の面積約82a（うち、現状で、水田約5.2a、畑ほ場約13.8a）

#### V. 隔離ほ場の周辺環境

##### 1. 地形

茨城県つくば市内、筑波・稲敷台地に位置する

##### 2. 周辺の土地利用状況

隔離ほ場の周辺は防風林で囲われ、また、防風林を含めた隔離ほ場は、研究機関の敷地内にある。隔離ほ場外周から研究機関の敷地境界まで最短で約50mである。

##### 3. 周辺の環境保護区の名称と隔離ほ場からの距離

半径1km圏内に環境省の定める自然保護地域（国立公園、国定公園、厚生自然環境保全地域、自然環境保全地域）はない。なお、最も近い自然保護地域は水郷筑波国定公園であり、茨城県土浦市の霞ヶ浦まで約10キロである。

#### 4. 気象条件

隔離ほ場の最寄りの気象情報観測地点である茨城県つくばアメダス観測所（茨城県つくば市館野）における気象データの平年値を表1に示した（気象庁ウェブサイト、気象統計情報ページよりダウンロード、アクセス日 2014年1月23日、[http://www.data.jma.go.jp/obd/stats/etrn/view/nml\\_sfc\\_ym.php?prec\\_no=40&block\\_no=47646&year=&month=&day=&view=](http://www.data.jma.go.jp/obd/stats/etrn/view/nml_sfc_ym.php?prec_no=40&block_no=47646&year=&month=&day=&view=)）。

表1 茨城県つくばアメダス観測所（茨城県つくば市館野）における気象データの平年値

つくば(館野) 平年値(年・月ごとの値) 主要要素						
要素	降水量 (mm)	気温 (°C)			風向・風速 (m/s)	日照時間 (時間)
	合計	平均	最高	最低	平均	合計
統計期間	1981 ～2010	1981 ～2010	1981 ～2010	1981 ～2010	1981 ～2010	1981 ～2010
資料年数	30	30	30	30	30	30
<a href="#">1月</a>	43.8	2.7	9	-3.2	2.3	194.1
<a href="#">2月</a>	51.6	3.7	9.7	-2.2	2.5	174.2
<a href="#">3月</a>	99.5	7.1	12.8	1.2	2.6	171
<a href="#">4月</a>	105.6	12.5	18.3	6.6	2.8	173.3
<a href="#">5月</a>	120.3	16.9	22	11.8	2.6	172.7
<a href="#">6月</a>	133.1	20.2	24.6	16.3	2.4	121.2
<a href="#">7月</a>	127.1	23.9	28.3	20.4	2.4	139.5
<a href="#">8月</a>	130.6	25.5	30.2	21.8	2.4	178.6
<a href="#">9月</a>	183.2	21.9	26.2	18.1	2.3	123.9
<a href="#">10月</a>	165.9	16	20.9	11.3	2	136.5
<a href="#">11月</a>	78.8	10	15.9	4.6	1.9	146.5
<a href="#">12月</a>	43.6	5	11.4	-0.9	2.1	181.3
年	1282.9	13.8	19.1	8.8	2.4	1912.8

#### 5. 台風の襲来歴

隔離ほ場のある関東地方への過去10年間の台風の接近数を表2に示した（気象庁ウェブサイト、気象統計情報ページよりダウンロード、アクセス日 2014年1月23日、[http://www.data.jma.go.jp/fcd/yoho/typhoon/statistics/accession/kanto\\_koshin.html](http://www.data.jma.go.jp/fcd/yoho/typhoon/statistics/accession/kanto_koshin.html)）。



表2 関東地方への過去10年間の台風の接近数（台風が茨城県、栃木県、群馬県、埼玉県、千葉県、東京都（島しょ部を除く）、神奈川県、山梨県、長野県のいずれかの気象官署から300km以内に入った場合を「関東甲信地方（伊豆諸島および小笠原諸島を除く）に接近した台風」としています。）

（注）接近は2か月にまたがる場合があり、各月の接近数の合計と年間の接近数とは必ずしも一致しません。

年	1月	2月	3月	4月	5月	6月	7月	8月	9月	10月	11月	12月	年間
2013									1	2			3
2012									1	2			3
2011							1		1				2
2010								1	1	1			3
2009								2	1	2			4
2008								1	1				2
2007							1		1	1			3
2006								1					1
2005							1	1	1				3
2004					1	1		2	1	2			7

#### 6. 過去10年におけるほ場冠水の経験とその程度

1991年に隔離ほ場を建設して以来、冠水したことはない。

#### 7. 過去10年における強風の経験とその程度

1991年に隔離ほ場を建設して以来、強風による設備・作物への被害はない。

#### 8. 市町村が策定するハザードマップ上の位置付け

隔離ほ場は、つくば市が作製した「つくば市洪水ハザードマップ」において、浸水想定区域に指定されていない。

#### 9. 周辺地域における鳥獣害の発生状況

隔離ほ場周辺にカラス及びスズメ等が見られるが、イネの栄養生長期における鳥類による被害は報告されていない。出穂期以降は防鳥網によってこれらの侵入を防ぐことができる。また、隔離ほ場にはフェンスが設置されており、獣害は発生していない。

VI. 隔離ほ場周辺の生物相

1. 遺伝子組換え植物を隔離ほ場で栽培等を行うことによって、影響を受ける可能性のある野生動植物等及びその中に希少種が含まれる場合はその名称  
影響を受ける可能性のある野生動植物等はない。
2. 交雑可能な近縁野生種及びその中に希少種が含まれる場合はその名称  
交雑可能な近縁野生種はない。

VII. 栽培管理等

1. 栽培履歴

隔離ほ場における栽培履歴は以下のとおりである。

栽培年月		植物
2009年	1月－2月	ワタ*
	1月－2月	ダイコン
	1月－4月	コムギ
	6月－8月	ソルガム
	10月－12月	コムギ
2010年	1月－4月	コムギ
	6月－8月	ソルガム
	10月－12月	コムギ
2011年	1月－4月	コムギ
	6月－8月	ソルガム
	11月－12月	コムギ
2012年	1月－4月	コムギ
	6月－12月	イネ*
	6月－8月	ソルガム
	11月－12月	コムギ
2013年	1月－6月	コムギ
	1月－1月	イネ*
	7月－9月	ソルガム
	6月－12月	イネ*
	10月－12月	コムギ

2012年のイネは水田区域における栽培。その他は畑ほ場における栽培  
色づけした履歴は、越年で栽培をしたもの

\*は遺伝子組換え植物を含む

## 2. 気象災害時の対応

気象災害が発生した場合、まず、栽培区域における被害状況を確認し、必要と判断した場合には、緊急措置計画書にしたがって速やかに対策を講じる。

## 3. 栽培終了後の利用計画（ボランティア植物の監視を含む）

ボランティア植物の発生を確認した場合、ただちに隔離ほ場内での不活化や拡散防止措置を行うとともに、その他の適切な措置を講じる。なお、本遺伝子組換えイネの栽培終了後も、本隔離ほ場では遺伝子組換え植物の栽培を行う予定である。

## 4. 隔離ほ場試験における生物多様性影響の安全対策に関する措置

(1)適切な除草管理等を行う。

(2)本遺伝子組換えイネ及び同時に栽培した非遺伝子組換えイネを隔離ほ場外に持ち出す場合には、第二種使用等として遺伝子組換え生物等の使用等の規制による生物の多様性の確保に関する法律（平成 15 年法律第 97 号）第 12 条又は第 13 条で定める拡散防止措置を実施する。

(3)(2) 以外で、隔離ほ場内で本遺伝子組換えイネ及び同時に栽培した非遺伝子組換えイネの不活化を行う場合は、試験終了後、地上部は刈り取り、オートクレーブ又は焼却炉を用い確実に不活化する。登熟期前のもについてはすき込み処理を行い確実に不活化する場合もある。刈り取られない残りのイネの残さ及び発生した植物は隔離ほ場内に埋設又はすき込み処理により確実に不活化する。

(4) 使用した機械、器具及び靴等は、作業終了後、隔離ほ場内で洗浄し、隔離ほ場内の植物残さ、土等を外に持ち出さない等により、意図せずに本遺伝子組換えイネが隔離ほ場外に持ち出されることを防止する。

(5)隔離ほ場の設備が有する機能が発揮されるよう維持及び管理を行う。

(6)(1)から(5)までに掲げる事項を、第一種使用等を行う者に遵守させる。

(7)本遺伝子組換えイネによる生物多様性影響が生ずるおそれがあると認められるに至った場合は、別に定める緊急措置計画書に基づき、速やかに対処する。

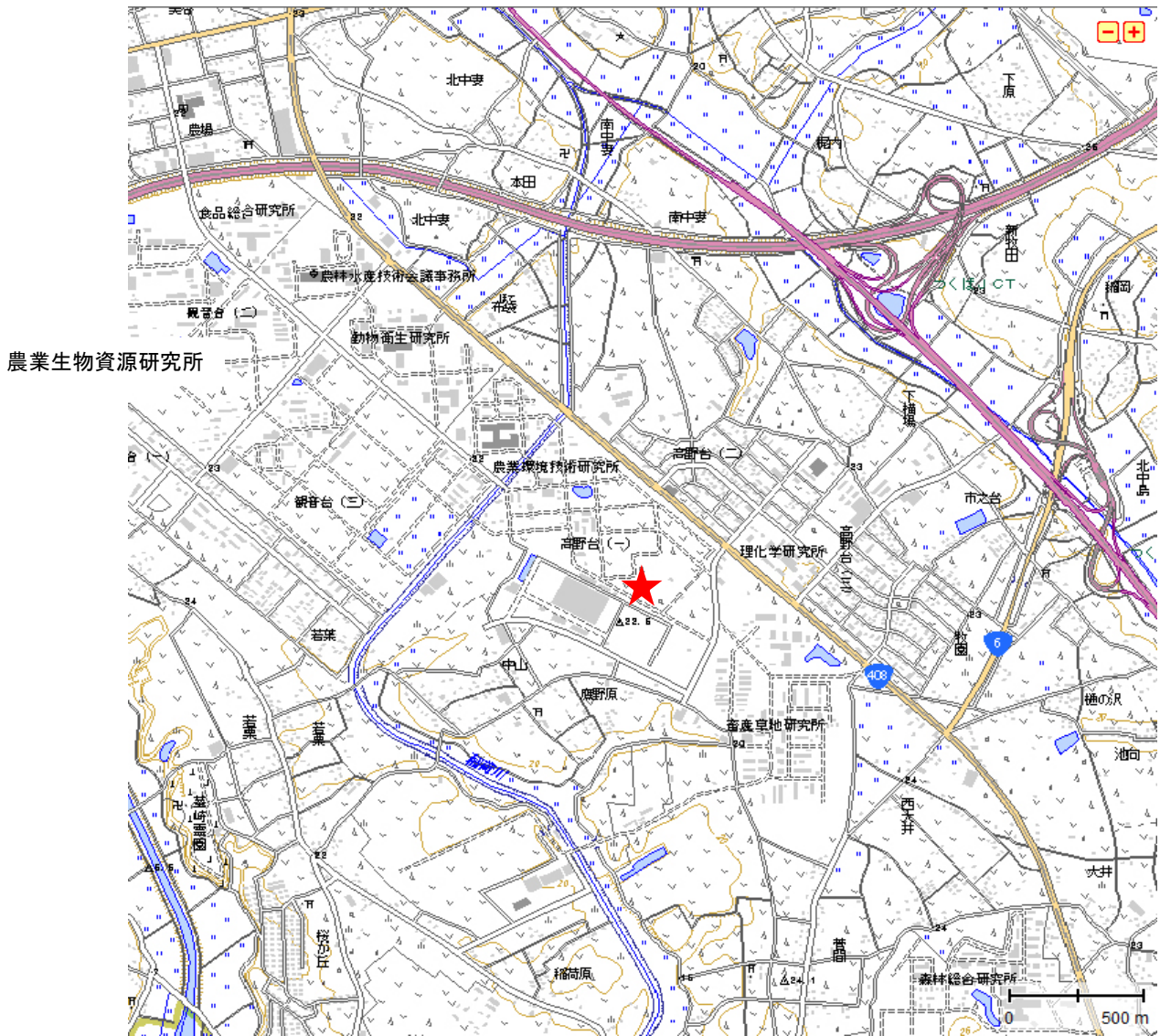


図1 農業生物資源研究所・農業環境技術研究所周辺の地形図（国土地理院のウェブサービスより）隔離ほ場は星印の場所に位置する

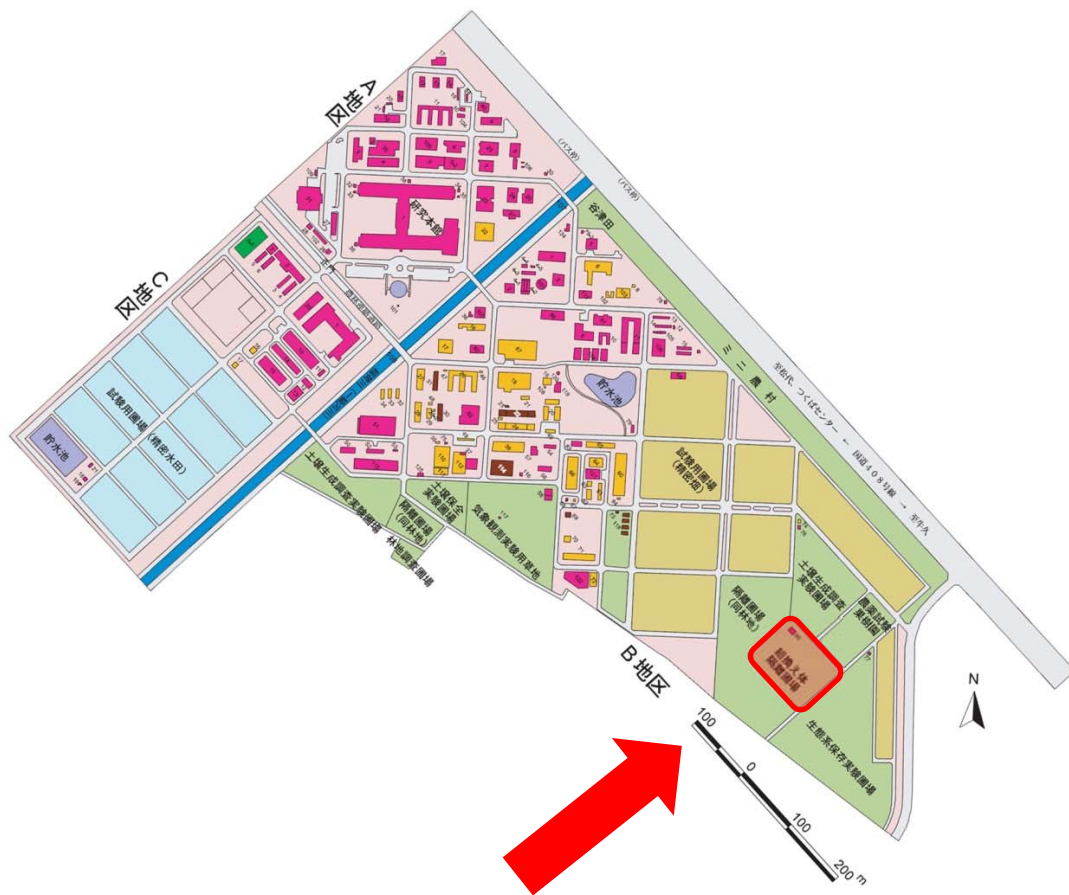
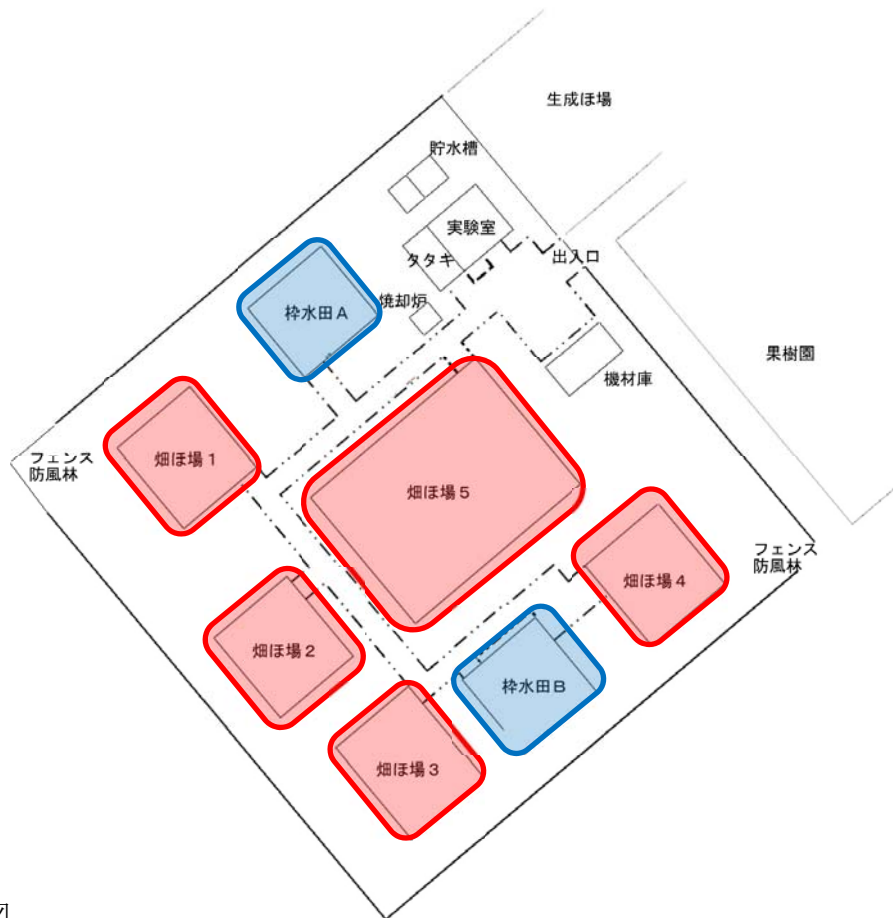


図2 農業環境技術研究所所内配置図



A.航空写真（グーグルより）



B.配置図

図3 隔離ほ場内の配置の現状。梓水田（青）や畑ほ場（赤）がある。



図4 粹水田の例 (図3Bの「粹水田A」)



図5 畑ほ場の例 (図3Bの「畑ほ場2」)

### 【別紙3】栽培計画に関する情報

(隔離ほ場における試験計画)

申請者は、日本晴とキタアオバを宿主原品種とし、2種類のDNAコンストラクトを用いた遺伝子組換えイネ(4種類の開花期制御イネ;昨年度第一種使用承認を受けた開花期制御イネと3種類の新たに申請した開花期制御イネ NPB-OS12-AGH、KTA-OS12-GH、KTA-OS12-AGH)を隔離ほ場で栽培することを計画している。本遺伝子組換えイネは、第二種使用等(屋内栽培)では、プラントアクチベーター摂取処理により、出穂期の制御が可能である。

具体的には、第二種使用等で観察されたプラントアクチベーター散布処理による出穂誘導の屋外環境での確認を行うとともに、これを含む以下の項目を調査することにより、移入遺伝子の及ぼす効果をより詳細に調べることを目的とする。

1. 第二種使用等(屋内栽培)の段階で観察されたプラントアクチベーター処理による出穂誘導が、野外(ほ場)栽培でも確認できるか。
2. 出穂誘導が確認された場合、プラントアクチベーター処理を施してから出穂までの期間とプラントアクチベーター処理量と相関があるか、また、導入遺伝子の発現量との間に相関があるか。
3. 収量、バイオマス等の評価。
4. プラントアクチベーター処理方法の最適化。

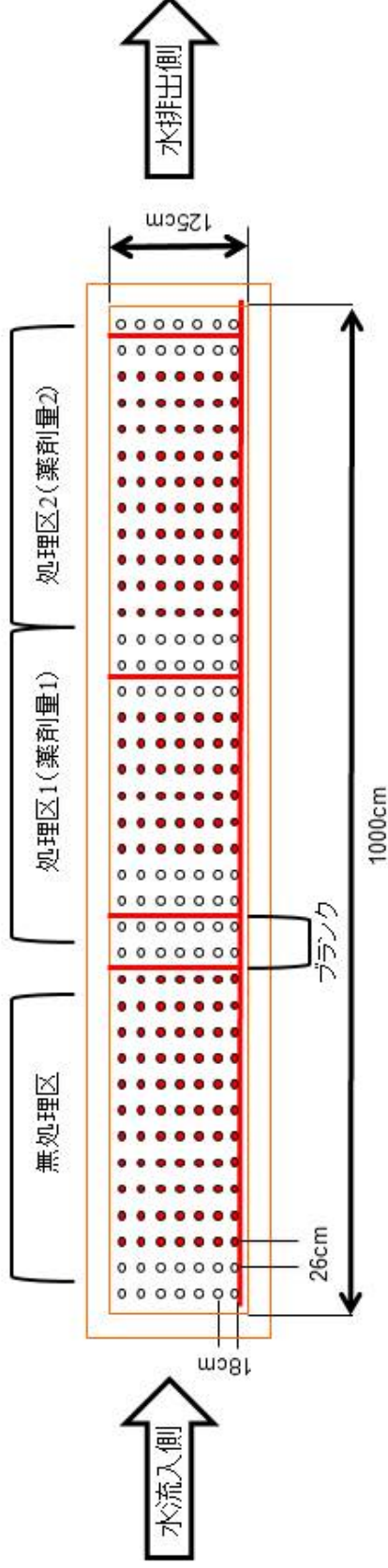
本遺伝子組換えイネは、当初年度において、宿主品種と4形質転換系統約270個体の栽培を行った。本年は、新たに申請した第一種使用申請の承認状況および種子の生産状況に応じて、隔離ほ場の枠水田において、最大で、600個体程度の栽培を予定している。栽培個体については、系統・世代が判別できる管理を行う。



# 開花期制御イネの栽培計画

区画A、区画Bの枠水田を栽培個体数に応じて使用する  
縦を26cmにすると38行植えることが可能  
7列×38行×1枠水田(266個体の栽植が可能)  
下図は、参考図(H25年度栽培計画)

- 日本晴：77個体
- 開花期制御イネ（日本晴背景）：4系統、189個体



波板(赤線)で、区分けして、薬剤の処理区と無処理区を設ける