

【正誤表】塩基配列情報の更新による生物多様性影響評価書における変更箇所（下線赤字部分）

平成28年5月26日

変更する項目	変更前	変更後
<p>第一.2.(4). 移入された核酸の複製物のコピー数及び移入された核酸の複製物の複数世代における伝達の安定性</p>	<p>GA21に関しては、移入された除草剤耐性遺伝子カセット (Act promoter +intron/OTP/ <i>mEPSPS/NOS</i>) に由来する <u>6</u>つのコピーが複数世代において安定して伝達されることが確認されている</p>	<p>GA21 に関しては、移入された除草剤耐性遺伝子カセット (Act promoter +intron/OTP/ <i>mEPSPS/NOS</i>) に由来する <u>5</u>つのコピーが複数世代において安定して伝達されることが確認されている</p>
<p>第一.2.(4). 染色体上に複数コピーが存在している場合は、それらが隣接しているか離れているかの別</p>	<p>GA21に関しては、サザンブロット分析によって導入遺伝子が染色体上の1カ所に存在し、移入された除草剤耐性遺伝子カセット (Act promoter + intron/OTP/ <i>mEPSPS/NOS</i>) に由来する <u>6</u>つの連続的領域からなることが確認されている</p>	<p>GA21 に関しては、サザンブロット分析によって導入遺伝子が染色体上の 1 カ所に存在し、移入された除草剤耐性遺伝子カセット (Act promoter + intron/OTP/ <i>mEPSPS/NOS</i>) に由来する <u>5</u>つの連続的領域からなることが確認されている</p>

チョウ目及びコウチュウ目害虫抵抗性並びに除草剤グルホシネート及びグリホサート耐性  
 トウモロコシ (改変 *cry1Ab*, 改変 *vip3A*, 改変 *cry3Aa2*, 改変 *cry1F*, *ecry3.1Ab*, *pat*,  
*mEPSPS*, *Zea mays* subsp. *mays* (L.) Itis) (Bt11 × MIR162 × MIR604 × B.t. Cry1F  
 maize line 1507 × Event 5307 × GA21, OECD UI : SYN-BT011-1 ×  
 SYN-IR162-4 × SYN-IR604-5 × DAS-01507-1 × SYN-05307-1 ×  
 MON-00021-9) (Bt11, MIR162, MIR604, B.t. Cry1F maize line 1507, Event 5307 及  
 び GA21 それぞれへの導入遺伝子の組合せを有するものであって当該トウモロコシから  
 分離した後代系統のもの(既に第一種使用規程の承認を受けたものを除く。)を含む。)申請  
 書等の概要

第一種使用規程承認申請書.....	1
生物多様性影響評価書.....	3
第1 生物多様性影響の評価に当たり収集した情報.....	3
1. 宿主又は宿主の属する分類学上の種に関する情報.....	3
(1) 分類学上の位置付け及び自然環境における分布状況.....	3
① 和名、英名及び学名.....	3
② 宿主の品種名又は系統名.....	3
③ 国内及び国外の自然環境における自生地帯.....	3
(2) 使用等の歴史及び現状.....	4
① 国内及び国外における第一種使用等の歴史.....	4
② 主たる栽培地域、栽培方法、流通実態及び用途.....	4
(3) 生理学的及び生態学的特性.....	5
イ、基本的特性.....	5
ロ、生息又は生育可能な環境の条件.....	5
ハ、捕食性又は寄生性.....	5
ニ、繁殖又は増殖の様式.....	6
① 種子の脱粒性、散布様式、休眠性及び寿命.....	6
② 栄養繁殖の様式並びに自然条件において植物体を再生しうる組織又は器 官からの出芽特性.....	6
③ 自殖性、他殖性の程度、自家不和合性の有無、近縁野生種との交雑性及 びアポミクシスを生ずる特性を有する場合はその程度.....	6
④ 花粉の生産量、稔性、形状、媒介方法、飛散距離及び寿命.....	6

ホ、病原性.....	7
へ、有害物質の産生性.....	7
ト、その他の情報.....	7
2. 遺伝子組換え生物等の調製等に関する情報.....	7
(1) 供与核酸に関する情報.....	9
イ、構成及び構成要素の由来.....	9
ロ、構成要素の機能.....	17
① 目的遺伝子、発現調節領域、局在化シグナル、選抜マーカー、その他の 供与核酸の構成要素それぞれの機能.....	17
② 目的遺伝子及び選抜マーカーの発現により産生される蛋白質の機能及び 当該蛋白質がアレルギー性(食品としてのアレルギー性を除く。)を有す ることが明らかとなっている蛋白質と相同性を有する場合はその旨.....	17
③ 宿主の持つ代謝系を変化させる場合はその内容.....	21
(2) ベクターに関する情報.....	22
イ、名称及び由来.....	22
ロ、特性.....	22
① ベクターの塩基数及び塩基配列.....	22
② 特定の機能を有する塩基配列がある場合は、その機能.....	22
③ ベクターの感染性の有無及び感染性を有する場合はその宿主域に関する 情報.....	23
(3) 遺伝子組換え生物等の調製方法.....	23
イ、宿主内に移入された核酸全体の構成.....	23
ロ、宿主内に移入された核酸の移入方法.....	25
ハ、遺伝子組換え生物等の育成の経過.....	25
① 核酸が移入された細胞の選抜の方法.....	25
② 核酸の移入方法がアグロバクテリウム法の場合はアグロバクテリウムの 菌体の残存の有無.....	25
③ 核酸が移入された細胞から、移入された核酸の複製物の存在状態を確認 した系統、隔離ほ場試験に供した系統その他の生物多様性影響評価に必 要な情報を収集するために用いられた系統までの育成の経過.....	26
(4) 細胞内に移入した核酸の存在状態及び当該核酸による形質発現の安定性.....	28
① 移入された核酸の複製物が存在する場所.....	28
② 移入された核酸の複製物のコピー数及び移入された核酸の複製物の複数世 代における伝達の安定性.....	28
③ 染色体上に複数コピーが存在している場合は、それらが隣接しているか離	

れているかの別 .....	28
④ (6)の①において具体的に示される特性について、自然条件の下での個体間及び世代間での発現の安定性.....	28
⑤ ウイルスの感染その他の経路を經由して移入された核酸が野生動植物等に伝達されるおそれのある場合は、当該伝達性の有無及び程度.....	29
(5) 遺伝子組換え生物等の検出及び識別の方法並びにそれらの感度及び信頼性 .....	29
(6) 宿主又は宿主の属する分類学上の種との相違 .....	29
① 移入された核酸の複製物の発現により付与された生理学的又は生態学的特性の具体的な内容 .....	29
② 以下に掲げる生理学的又は生態学的特性について、遺伝子組換え農作物と宿主の属する分類学上の種との間の相違の有無及び相違がある場合はその程度 .....	31
3. 遺伝子組換え生物等の使用等に関する情報 .....	32
(1) 使用等の内容 .....	32
(2) 使用等の方法 .....	32
(3) 承認を受けようとする者による第一種使用等の開始後における情報収集の方法 .....	32
(4) 生物多様性影響が生ずるおそれのある場合における生物多様性影響を防止するための措置 .....	32
(5) 実験室等での使用等又は第一種使用等が予定されている環境と類似の環境での使用等の結果 .....	32
(6) 国外における使用等に関する情報 .....	32
第2 項目ごとの生物多様性影響の評価.....	34
1. 競合における優位性 .....	34
(1) 影響を受ける可能性のある野生動植物等の特定.....	34
(2) 影響の具体的内容の評価 .....	34
(3) 影響の生じやすさの評価 .....	34
(4) 生物多様性影響が生ずるおそれの有無等の判断.....	34
2. 有害物質の産生性.....	35
(1) 影響を受ける可能性のある野生動植物等の特定.....	35
(2) 影響の具体的内容の評価 .....	35
(3) 影響の生じやすさの評価 .....	35
(4) 生物多様性影響が生ずるおそれの有無等の判断.....	35
3. 交雑性.....	35
(1) 影響を受ける可能性のある野生動植物等の特定.....	35

(2) 影響の具体的内容の評価 .....	35
(3) 影響の生じやすさの評価 .....	35
(4) 生物多様性影響が生ずるおそれの有無等の判断.....	35
4. その他の性質.....	35
第3 生物多様性影響評価の総合的評価.....	36
引用文献.....	37
緊急措置計画書 .....	48
資料のリスト .....	50

# 第一種使用規程承認申請書

平成 24 年 12 月 20 日

農林水産大臣 郡司 彰 殿  
環境大臣 長浜 博行 殿

氏名 シンジェンタジャパン株式会社  
申請者 代表取締役社長 ステファン・ティッツェ  
住所 東京都中央区晴海一丁目 8 番 10 号  
オフィスタワー X

第一種使用規程について承認を受けたいので、遺伝子組換え生物等の使用等の規制による生物の多様性の確保に関する法律第 4 条第 2 項の規定により、次のとおり申請します。

遺伝子組換え生物等の種類の名称	チョウ目及びコウチュウ目害虫抵抗性並びに除草剤グルホシネート及びグリホサート耐性トウモロコシ (改変 <i>cry1Ab</i> , 改変 <i>vip3A</i> , 改変 <i>cry3Aa2</i> , 改変 <i>cry1F</i> , <i>ecry3.1Ab</i> , <i>pat</i> , <i>mEPSPS</i> , <i>Zea mays</i> subsp. <i>mays</i> (L.) Iltis) (Bt11 × MIR162 × MIR604 × <i>B.t. Cry1F</i> maize line 1507 × Event 5307 × GA21, OECD UI: SYN-BTØ11-1 × SYN-IR162-4 × SYN-IR6Ø4-5 × DAS-Ø15Ø7-1 × SYN-Ø53Ø7-1 × MON-ØØØ21-9) (Bt11, MIR162, MIR604, <i>B.t. Cry1F</i> maize line 1507, Event 5307 及び GA21 それぞれへの導入遺伝子の組合せを有するものであって当該トウモロコシから分離した後代系統のもの(既に第一種使用規
-----------------	---

	程の承認を受けたものを除く。)を含む。)
遺伝子組換え生物等の第一種使用等の内容	食用又は飼料用に供するための使用、栽培、加工、保管、運搬及び廃棄並びにこれらに付随する行為
遺伝子組換え生物等の第一種使用等の方法	—

# 生物多様性影響評価書

## 第1 生物多様性影響の評価に当たり収集した情報

### 5 1. 宿主又は宿主の属する分類学上の種に関する情報

#### (1) 分類学上の位置付け及び自然環境における分布状況

##### ① 和名、英名及び学名

10

和名：トウモロコシ

英名：maize、corn

学名：*Zea mays* subsp. *mays* (L.) Iltis

##### 15 ② 宿主の品種名又は系統名

親系統の宿主はイネ科(*Gramineae*)トウモロコシ属(*Zea*)のトウモロコシ(*Z. mays*)  
デント種である。それぞれの作出には以下の系統が使用された。

20 Bt11：HE89

MIR162：NP2499/NP2500

MIR604：NP2499/NP2500

Cry1F line 1507：Hi-II

5307：NP2222

25 GA21：AT

##### ③ 国内及び国外の自然環境における自生地域

30 トウモロコシの野生種とみられる植物は現存せず(山田, 1986)、国内及び国外の自然環境におけるトウモロコシの自生は報告されていない。

35 なお、トウモロコシの起源に関与すると考えられる近縁種として、トウモロコシと交雑可能なテオシント(*Zea* 属)とトリプサカム(*Tripsacum* 属)の存在が知られている(OECD, 2003)。テオシントとトリプサカムはメキシコやグアテマラ等に広範囲に自生しており、トリプサカムはさらに米国南部や南米でも認められているが(OECD, 2003、菊池, 1987)、わが国においてこれらの近縁種が自生しているという報告はな



い。

## (2) 使用等の歴史及び現状

### 5 ① 国内及び国外における第一種使用等の歴史

10 トウモロコシの原産地がアメリカ大陸であることは間違いないが、その栽培起源地域については諸説あり、米国南西部、メキシコ及び中央アメリカで栽培化されたとする説、メキシコと南米の複数地域説、メキシコとグアテマラの複数地域説及びメキシコ南部単独説がある(OECD, 2003)。考古学的検証に基づく、最初にトウモロコシ  
15 が出現したのは紀元前 6800～5000 年頃であり、紀元前 5000～3000 年頃に栽培が始まったと考えられている(菊池, 1987)。また、南北アメリカ大陸の各地に伝播して栽培される過程で、デント、ポップ、スイート、フリントのような変異種が生じたと考えられる(菊池, 1987、戸澤, 2005)。1492 年のアメリカ大陸発見後、コロンブスによってスペインを通じてヨーロッパに導入され、その後、中東、アフリカ及びアジアの各地域に伝播した(戸澤, 2005)。

わが国へは 1573～1591 年頃にポルトガル人によって長崎へ伝えられたフリント種が最初とされ、主に関東以南の山間地で栽培が行われていた(戸澤, 2005)。また、  
20 明治時代になって北海道へ米国からデント種とフリント種が新たに導入され、全国的に栽培が普及した(戸澤, 2005)。

### ② 主たる栽培地域、栽培方法、流通実態及び用途

25 トウモロコシの栽培地域はおよそ北緯 60 度から南緯 40 度に至る範囲で(戸澤, 2005)、主な栽培国は、米国、中国、ブラジル、メキシコ、インド、南アフリカ、ルーマニア等である。国際連合食糧農業機関(FAO)の統計によると、2010 年におけるトウモロコシの世界総栽培面積は 1 億 6,177 万ヘクタールで、その上位 3 カ国は米国(3,296 万ヘクタール)、中国(3,252 万ヘクタール)及びブラジル(1,268 万ヘクタール)  
30 であった(FAO, 2012)。また、同年の世界総生産量は 8 億 4,031 万トンで、その上位 3 カ国は栽培面積と同じく、米国(3 億 1,617 万トン)、中国(1 億 7,754 万トン)及びブラジル(5,539 万トン)であった(FAO, 2012)。米国を始めとする主要栽培国では、大型機械を利用した大規模栽培が行われている。

35 世界第一のトウモロコシ生産国である米国では、その大部分がアイオワ州、イリノイ州、ネブラスカ州及びミネソタ州を中心としたコーンベルトと呼ばれる地域で栽培

されている。2011年における米国でのトウモロコシの利用用途の内訳は、36.3%が飼料、39.5%がエタノール製造、13.0%が輸出で、残りはコーンシロップ等の食品製造であった(NCGA, 2012)。

5 一方、わが国における2011年度のトウモロコシの栽培面積は、青刈りトウモロコシ(デント種)が9万2,700ヘクタールであった(農林水産省, 2012)。栽培面積における上位3都道府県は、北海道(4万8,500ヘクタール)、宮崎県(6,140ヘクタール)及び岩手県(5,170ヘクタール)であった。

10 財務省貿易統計によると、わが国は2011年に約1,531万トンのトウモロコシを輸入している(財務省, 2012)。輸入トウモロコシのうちの約1,041万トンは飼料用であり、残りは食品・工業用及び栽培用と考えられる。なお、飼料用トウモロコシの大部分は、配合・混合飼料の原料として利用されている(配合飼料供給安定機構, 2012)。

### 15 (3) 生理学的及び生態学的特性

#### イ、基本的特性

—

20

#### ロ、生息又は生育可能な環境の条件

トウモロコシは長い年月の間に栽培作物として馴化された結果、自然環境における生存能力を失った作物である(OECD, 2003)。栽培に適しているのは、夏の平均気温が21~27℃で無霜期間が120~180日の地域であり、夏の平均気温が19℃以下で平均夜温が13℃以下になる地域では栽培されない(山田, 1986)。雨量については、年間降雨量が250~5,000mmの地域で、無灌漑栽培では夏季に150mmの降雨量が確保できる地域とされる(山田, 1986)。なお、トウモロコシ種子の発芽の最適温度は33℃程度、最低温度は10~11℃であるとされ、実際の栽培では13~14℃以上で播種が行われる(中村, 1986)。

30

#### ハ、捕食性又は寄生性

—

35

## ニ、繁殖又は増殖の様式

### ① 種子の脱粒性、散布様式、休眠性及び寿命

5 トウモロコシの種子は雌穂に着生するが、雌穂は苞皮で覆われているため、自然に脱粒することはない、ヒトの介在なしに種子が自然条件下で広範囲に拡散することはない(OECD, 2003)。種子の休眠性は極めて低い。また、種子水分 12%、温度 10°C、相対湿度 55%以内の条件下で、種子は 6~8 年保存できる(中村, 1986)。

### 10 ② 栄養繁殖の様式並びに自然条件において植物体を再生しうる組織又は器官からの出芽特性

トウモロコシは種子繁殖する夏作一年生植物であり、種子以外に自然条件において植物体を再生しうる組織又は器官を持たない(OECD, 2003)。

15

### ③ 自殖性、他殖性の程度、自家不和合性の有無、近縁野生種との交雑性及びアポミクシスを生ずる特性を有する場合はその程度

20 トウモロコシは他家受粉率が 95%程度であるが、自家受粉も可能である(柿本, 山田, 1986)。トウモロコシは近縁野生種であるテオシント及びトリプサカムと交雑可能であり、テオシントとは自然交雑が報告されているが、トリプサカムとの交雑は極めて困難で自然交雑は報告されていない(菊池, 1987)。なお、わが国にはトウモロコシと交雑可能なこれら野生種が自生しているという報告はない。また、アポミクシスについての報告はない。

25

### ④ 花粉の生産量、稔性、形状、媒介方法、飛散距離及び寿命

30 トウモロコシは雌雄異花で、雌花は葉腋について 1~3 本の雌穂を形成し、雄穂は茎の先端につく(角田ら, 2000)。一雄穂当たりの花粉の生産量は、約 1,800 万粒とされている(OECD, 2003)。

花粉の稔性は花粉の充実度を観察することで推定できる(西尾, 2002)。トウモロコシの花粉の形状は楕円~円形で(Knowlton, 1922)、直径は 90~120  $\mu\text{m}$  程度である(中村, 1986)。受粉は風媒によって行われ、ほとんどの場合は他家受粉である(戸澤, 2005)。

35

トウモロコシの花粉は風により飛散するが、隔離距離は、林、高層建築物などの障

害物の有無などにより異なり、200～400 m とされている(千藤, 2001)。

雄穂は抽出すると3～5日で開花し、開花始めから終わりまでの期間は盛夏で一般に8～9日である(中村, 1986)。一方、雌穂の絹糸抽出は雄穂開花のおよそ1日後に始まり、抽出始めから抽出揃いまでの期間は5～6日である(中村, 1986)。わが国でのトウモロコシほ場周辺におけるヒマワリ (*Helianthus annuus*)及びイヌホオズキ (*Solanum nigrum*)葉へのトウモロコシの花粉の堆積密度を調査した研究では、ほ場の縁(0 m)での最大花粉堆積密度はヒマワリの葉で81.7粒/cm<sup>2</sup>、イヌホオズキの葉では71.1粒/cm<sup>2</sup>であった(Shirai and Takahashi, 2005)。また、ほ場から5 m離れた場合の最大堆積密度は、ヒマワリの葉で19.6粒/cm<sup>2</sup>、イヌホオズキの葉では22.2粒/cm<sup>2</sup>、ほ場から10 m離れた場合はヒマワリの葉で10粒/cm<sup>2</sup>以内であった(Shirai and Takahashi, 2005)。花粉の寿命は通常10～30分であるが、好適条件下ではさらに長い(CFIA, 1994)。

15 ホ、病原性

—

へ、有害物質の産生性

20

トウモロコシにおいて、野生動植物等の生育又は生息に影響を及ぼす有害物質の産生性は報告されていない。

ト、その他の情報

25

—

2. 遺伝子組換え生物等の調製等に関する情報

30 チョウ目及びコウチュウ目害虫抵抗性並びに除草剤グルホシネート及びグリホサート耐性トウモロコシ(改変 *cry1Ab*, 改変 *vip3A*, 改変 *cry3Aa2*, 改変 *cry1F*, *ecry3.1Ab*, *pat*, *mEPSPS*, *Zea mays* subsp. *mays* (L.) Iltis) (Bt11 × MIR162 × MIR604 × *B.t.* Cry1F maize line 1507 × Event 5307 × GA21, OECD UI : SYN-BT011-1 × SYN-IR162-4 × SYN-IR604-5 × DAS-01507-1 × SYN-05307-1  
35 × MON-00021-9) (以下「本スタック系統トウモロコシ」という。)は、以下の6つの遺伝子組換えトウモロコシを、従来の交雑育種法により掛け合わせることで作出され

た。

- 5 a. チョウ目害虫抵抗性及び除草剤グルホシネート耐性トウモロコシ(改変 *cry1Ab*, *pat*, *Zea mays* subsp. *mays* (L.) Iltis) (Bt11, OECD UI : SYN-BT011-1) (以下「Bt11」という。)
- b. チョウ目害虫抵抗性トウモロコシ(改変 *vip3A*, *Zea mays* subsp. *mays* (L.) Iltis) (MIR162, OECD UI: SYN-IR162-4) (以下「MIR162」という。)
- c. コウチュウ目害虫抵抗性トウモロコシ(改変 *cry3Aa2*, *Zea mays* subsp. *mays* (L.) Iltis) (MIR604, OECD UI : SYN-IR604-5) (以下「MIR604」という。)
- 10 d. チョウ目害虫抵抗性及び除草剤グルホシネート耐性トウモロコシ(改変 *cry1F*, *pat*, *Zea mays* subsp. *mays* (L.) Iltis) (*B.t.* Cry1F maize line 1507, OECD UI : DAS-01507-1) (以下「Cry1F line 1507」という。)
- e. コウチュウ目害虫抵抗性トウモロコシ(*ecry3.1Ab*, *Zea mays* subsp. *mays* (L.) Iltis) (Event 5307, OECD UI : SYN-05307-1) (以下「5307」という。)
- 15 f. 除草剤グリホサート耐性トウモロコシ(*mEPSPS*, *Zea mays* subsp. *mays* (L.) Iltis) (GA21, OECD UI : MON-00021-9) (以下「GA21」という。)

本スタック系統トウモロコシは、親系統に由来するチョウ目及びコウチュウ目害虫抵抗性、除草剤グルホシネート及びグリホサート耐性を有する。複数の害虫抵抗性蛋白質を組み合わせて発現させることで、標的となる害虫の範囲を広げることや、これらの蛋白質に対する抵抗性害虫の出現を抑制することが期待される。さらに、複数の除草剤耐性蛋白質を組み合わせて発現させることで、雑草防除の選択肢を広げると同時に、除草剤抵抗性雑草の発生を抑えることが期待される。なお、*pat* 遺伝子及び *pmi* 遺伝子については、マーカーとして複数の親系統に導入されていたことから、結果として、本スタック系統トウモロコシにはそれぞれ複数個存在している。また、本スタック系統トウモロコシは一代雑種品種(F1)として商品化されることから、収穫される種子には遺伝的分離により本スタック系統トウモロコシの親系統それぞれの導入遺伝子の組合せからなるスタック系統トウモロコシが含まれる。

30 本評価書中に記載した内容については、各親系統の生物多様性影響評価書を参照している。また、GA21 に関しては、シンジェンタ社の独自データ(社内報告書 1)及び国際特許公開情報(Spencer *et al.*, 1998)についても参照した。

35 以下に、親系統であるBt11、MIR162、MIR604、Cry1F line 1507、5307及びGA21の調製等に関する情報の概要を記載した。

(1) 供与核酸に関する情報

イ、構成及び構成要素の由来

- 5 親系統の作出に用いられた供与核酸の構成及び構成要素の由来を表 1～表 6 (9～17 ページ)に示した。

表 1 Bt11 の作出に用いられた pZO1502 の各構成要素の由来及び機能

構成要素	サイズ (kb)	由来及び機能
チョウ目害虫抵抗性遺伝子カセット		
35S promoter	0.51	カリフラワーモザイクウイルス(CaMV)CM1841 株由来で、 <i>Dde</i> I - <i>Dde</i> I 断片として得られた。このプロモーターは全組織中で目的遺伝子(改変 <i>cry1Ab</i> )を恒常的に発現させる(Gardner <i>et al.</i> , 1981)。
IVS6-ADH1	0.47	トウモロコシのアルコールデヒドロゲナーゼ 1S( <i>Adh1-S</i> )遺伝子(Freeling and Bennett, 1985)由来のイントロンである。 <i>Adh1-S</i> イントロンは植物における目的遺伝子(改変 <i>cry1Ab</i> )の発現量を高めるために用いられた(Mascarenhas <i>et al.</i> , 1990)。
改変 <i>cry1Ab</i>	1.85	<i>Bacillus thuringiensis</i> subsp. <i>kurstaki</i> HD-1 株の <i>Cry1Ab</i> 蛋白質をコードする <i>cry1Ab</i> 遺伝子の、 <i>Cry1Ab</i> 蛋白質の有する殺虫活性に関与しない C 末端コード領域を一部欠失させ、また、植物における発現量を高めるように塩基配列を改変した。ただし、この改変によるコア蛋白質のアミノ酸配列に変更はない(社内報告書 2)。
NOS term	0.25	<i>Agrobacterium tumefaciens</i> のノパリン合成酵素遺伝子の 3'非翻訳領域で、転写ターミネーター及び mRNA のポリアデニル化シグナルを含む(Depicker <i>et al.</i> , 1982、Bevan <i>et al.</i> , 1983)。この配列により目的遺伝子(改変 <i>cry1Ab</i> )の転写が終結される。
除草剤グルホシネート耐性遺伝子カセット		
35S promoter	0.42	カリフラワーモザイクウイルス(CaMV)Cabb-s 株由来で、 <i>AluI</i> - <i>DdeI</i> 断片として得た。このプロモーターは全組織中で目的遺伝子( <i>pat</i> )を恒常的に発現させる (Franck <i>et al.</i> , 1980)。
IVS2-ADH1	0.18	トウモロコシのアルコールデヒドロゲナーゼ 1S( <i>Adh1-S</i> )遺伝子(Freeling and Bennett, 1985)由来のイントロンである。 <i>Adh1-S</i> イントロンは植物中において目的遺伝子( <i>pat</i> )の発現量を高めるために用いられた(Mascarenhas <i>et al.</i> , 1990)。

<i>pat</i>	0.55	<i>Streptomyces viridochromogenes</i> の PAT 蛋白質をコードする遺伝子である。PAT 蛋白質は除草剤グルホシネート耐性を植物に付与することから、遺伝子導入の際、組換え体を選抜するためのマーカーとして使用された。 <i>pat</i> 遺伝子は植物における発現量を高めるために一部の塩基配列が改変された。ただし、この改変により発現する PAT 蛋白質のアミノ酸配列は変更されていない (Wohlleben <i>et al.</i> , 1988)。
NOS term	0.25	<i>Agrobacterium tumefaciens</i> のノパリン合成酵素遺伝子の 3'非翻訳領域で転写ターミネーター及び mRNA のポリアデニル化シグナルを含む (Depicker <i>et al.</i> , 1982、Bevan <i>et al.</i> , 1983)。この配列により、目的遺伝子( <i>pat</i> )の転写が終結される。
その他の領域		
ColE1 ori	0.67	大腸菌( <i>Escherichia coli</i> )プラスミド pUC18(Vieira and Messing, 1987、Yanisch-Perron <i>et al.</i> , 1985)由来の複製開始領域で、バクテリア中でプラスミドの複製を開始させる複製起点。
<i>amp<sup>R</sup></i>	0.86	大腸菌( <i>Escherichia coli</i> )由来で、機能はβ-ラクタマーゼをコードし、抗生物質アンピシリン耐性を付与する (Yanisch-Perron <i>et al.</i> , 1985)。

(本表に記載された情報に係る権利及び内容の責任はシンジェンタジャパン株式会社に帰属する)

表 2 MIR162 の作出に用いられた pNOV1300 の各構成要素の由来及び機能

遺伝要素	サイズ (bp)	由来及び機能
害虫抵抗性遺伝子カセット		
ZmUbiInt プロモーター	1,993	トウモロコシのポリユビキチン遺伝子由来の第一イントロン領域 (1,010bp)を含むプロモーターで目的遺伝子を単子葉植物全組織で恒常的に発現させる (Christensen <i>et al.</i> , 1992)。
改変 <i>vip3A</i> 遺伝子	2,370	一般に土壌に生息するグラム陽性細菌である <i>Bacillus thuringiensis</i> AB88 株由来の <i>vip3A</i> 遺伝子 (Estruch <i>et al.</i> , 1996) を、植物における発現に適したコドン (Murray <i>et al.</i> , 1989) に改変した遺伝子。チョウ目昆虫に殺虫活性を示す改変 Vip3A 蛋白質をコードする。改変 Vip3A 蛋白質では、そのアミノ酸配列の 284 番目のアミノ酸がリシンからグルタミンに置換されている。また、MIR162 で発現している改変 Vip3A 蛋白質では、形質転換体作成時に 129 番目のメチオニンがイソロイシンに置換されている。

iPEPC9	108	トウモロコシのホスホエノールピルビン酸カルボキシラーゼ遺伝子由来のイントロン#9 配列(GenBank® Accession No. X15239)。目的遺伝子の発現を高めるために用いた(Matsuoka and Minami, 1989)。
35S ターミネーター	70	カリフラワーモザイクウイルスの 35S RNA 由来のポリアデニル化配列(Franck <i>et al.</i> , 1980)。
選抜マーカー遺伝子カセット		
ZmUbiInt プロモーター	1,993	前述と同じ。
<i>pmi</i> 遺伝子	1,176	マンノースリン酸イソメラーゼ(phosphomannose isomerase)(以下、「PMI 蛋白質」)を産出する大腸菌( <i>Escherichia coli</i> )K-12 株由来の <i>manA</i> 遺伝子で、遺伝子導入された形質転換体の選抜マーカーとして用いられた(Negrotto <i>et al.</i> , 2000)。
NOS ターミネーター	253	<i>Agrobacterium tumefaciens</i> のノパリン合成酵素遺伝子のターミネーター配列(GenBank® Accession No. V00087)(NCBI, 2006)。ポリアデニル化により、mRNA の転写を終結させる(Depicker <i>et al.</i> , 1982)。
その他の領域(以下、外骨格領域と記す。)		
LB	25	<i>A. tumefaciens</i> 由来のノパリン Ti-プラスミド(GenBank Accession Number J01825)(NCBI, 2006)由来の T-DNA レフトボーダー領域(Zambryski <i>et al.</i> , 1982)。
<i>spec</i>	789	<i>E. coli</i> のトランスポゾン Tn7 のストレプトマイシンアデニル酸転移酵素遺伝子( <i>aadA</i> )(GenBank Accession Number X03043)(Fling <i>et al.</i> , 1985)。ストレプトマイシン、スペクチノマイシン耐性を付与するため、ベクターの選抜マーカーとして用いた。
cos	432	<i>E. coli</i> へのプラスミドの移入及び <i>E. coli</i> におけるプラスミドの自己複製に必要なラムダファージの直鎖 DNA の付着末端領域(Sanger <i>et al.</i> , 1982)。
ColE1 ori	807	<i>E. coli</i> 由来のプラスミドの複製起点(Itoh and Tomizawa, 1979)。
RB	25	<i>A. tumefaciens</i> 由来のノパリン Ti-プラスミド(GenBank Accession Number J01825)(NCBI, 2006)由来の T-DNA ライトボーダー領域(Wang <i>et al.</i> , 1984)。

(本表に記載された情報に係る権利及び内容の責任はシンジェンタジャパン株式会社に帰属する)



表 3 MIR604 の作出に用いられた pZM26 の各構成要素の由来及び機能

遺伝要素	サイズ (bp)	由 来 及 び 機 能
害虫抵抗性遺伝子カセット		
<i>MTL</i> プロモーター	2556	このプロモーターはトウモロコシの <i>metallothionein</i> 遺伝子に由来している。Corn Rootwormはトウモロコシの根を食害するため、 <i>MTL</i> プロモーターを使って根で目的遺伝子の転写(mRNA合成)の開始を規定する。
改変 <i>cry3Aa2</i> 遺伝子	1797	この遺伝子は、胞子を形成する一般的なグラム陽性土壌微生物である <i>Bacillus thuringiensis</i> subsp. <i>tenebrionis</i> 由来の <i>cry3Aa2</i> 遺伝子を、遺伝子の発現を高めるように改変した。この遺伝子が産生する改変 Cry3Aa2 蛋白質はコウチュウ目昆虫に殺虫活性を持つ。
<i>Nos</i> ターミネーター	253	<i>Agrobacterium tumefaciens</i> のノパリン合成酵素遺伝子のターミネーター領域で転写ターミネーター及びmRNAのポリアデニル化シグナルを含む。機能はmRNAの転写を終結させ、ポリアデニル化を誘導することである。
選択マーカー遺伝子カセット		
<i>ZmUbiInt</i> プロモーター	1993	このプロモーターはトウモロコシの <i>polyubiquitin</i> 遺伝子由来で、単子葉植物の植物体全体で目的遺伝子の転写(mRNA合成)の開始を規定する。
<i>pmi</i> 遺伝子	1176	この遺伝子は PMI 蛋白質(Phosphomannose isomerase)をコードする <i>E. coli</i> 由来の遺伝子で、マンノース 6-リン酸とフルクトース 6-リン酸を可逆的に相互変換する。
<i>Nos</i> ターミネーター	253	<i>Agrobacterium tumefaciens</i> のノパリン合成酵素遺伝子のターミネーター領域で転写ターミネーター及びmRNAのポリアデニル化シグナルを含む。機能は mRNA の転写を終結させ、ポリアデニル化を誘導することである。
その他の領域		
遺伝要素	サイズ (bp)	由 来 及 び 機 能
<i>Spec</i>	789	大腸菌のトランスポゾンTn7 (GenBank Accession Number X03043)由来のストレプトマイシンアデニル酸転移酵素遺伝子 <i>aadA</i> 。この遺伝子は、ストレプトマイシン、スペクチノマイシン

		耐性を与えるため、バクテリア選抜マーカーとして使用。
<i>VS1 ori</i>	405	<i>Pseudomonas</i> 属細菌のプラスミド pVS1 由来で、複製起点共通配列。GenBank Accession Number U10487 に類似しており、 <i>Agrobacterium tumefaciens</i> の複製開始点として機能する。
<i>ColE1 ori</i>	807	バクテリア中でプラスミドの複製を開始させる複製起点。
LB	25	<i>Agrobacterium tumefaciens</i> ノパリン Ti-プラスミド由来の T-DNA レフトボーダー領域。
RB	25	<i>Agrobacterium tumefaciens</i> ノパリン Ti-プラスミド由来の T-DNA ライトボーダー領域。
<i>VirG</i>	726	アグロバクテリウム由来、T-DNA の転移に関与する領域。
<i>RepA</i>	1074	<i>Pseudomonas</i> 属細菌由来の pVS1 複製蛋白質で、植物に寄生するグラム陰性菌中で pVS1 複製の一端を担う (GenBank Accession Number AAD21676)。

(本表に記載された情報に係る権利及び内容の責任はシンジェンタジャパン株式会社に帰属する)

表 4 Cry1F line 1507 の作出に用いられた PHP8999 の各構成要素の由来及び機能

構成要素	サイズ (kbp)	由来及び機能
改変 <i>cry1F</i> 遺伝子発現カセット		
<i>UBIZM1(2) Promoter</i>	1.98	<i>Z. mays</i> 由来のユビキチン構成的プロモーター <sup>1)</sup> (イントロン及び 5'非翻訳領域を含む)(Christensen <i>et al.</i> , 1992)。
改変 <i>cry1F</i>	1.82	<i>B. thuringiensis</i> var. <i>aizawai</i> 由来の改変 Cry1F 蛋白質をコードする遺伝子。植物における発現を高めるため、最適化されている。
<i>ORF25PolyA Terminator</i>	0.72	<i>A. tumefaciens</i> pTi15955 由来の転写を終結させるためのターミネーター(Barker <i>et al.</i> , 1983)。
<i>pat</i> 遺伝子発現カセット		
<i>CAMV35S Promoter</i>	0.53	カリフラワーモザイクウイルス由来の 35S 構成的プロモーター <sup>1)</sup> (Hohn <i>et al.</i> , 1982)。
<i>pat</i>	0.55	<i>Streptomyces viridochromogenes</i> 由来のホスフィノスリシンアセチルトランスフェラーゼ(PAT 蛋白質)をコードする遺伝子。植物における発現を高めるため、最適化されている(Eckes <i>et al.</i> , 1989)。

<i>CAMV35S Terminator</i>	0.20	カリフラワーモザイクウイルス由来の転写を停止するための 35S ターミネーター(Hohn <i>et al.</i> , 1982)。
---------------------------	------	---

<sup>1)</sup>構成的プロモーター: 植物体の全体において、目的遺伝子を発現させるプロモーター。

(本表に記載された情報に係る権利及び内容の責任はシンジェンタジャパン株式会社に帰属する)

表 5 5307 の作出に用いられた pSYN12274 の各構成要素の由来及び機能

構成要素	サイズ (bp)	由来及び機能
<i>ecry3.1Ab</i> 遺伝子カセット		
CMP プロモーター	346	Cestrum yellow leaf curling virus 由来のプロモーター領域で、目的遺伝子を恒常的に発現させる(Hohn <i>et al.</i> , 2007)。本プロモーターによる遺伝子の発現レベルは、Cauliflower mosaic virus 由来の 35S プロモーターやトウモロコシのユビキチン遺伝子由来の Ubi1 プロモーターと同程度か高いことが確認されている(Stavolone <i>et al.</i> , 2003a)。なお、Cestrum yellow leaf curling virus は Cauliflower mosaic virus と同じ Caulimoviridae に属しており、その宿主としては <i>Cestrum parqui</i> 、 <i>C. elegans</i> 、 <i>Nicotiana clevelandii</i> が知られているが、トマト等他の植物に対する感染性は知られていない(Stavolone <i>et al.</i> , 2003b)。また、Cestrum yellow leaf curling virus は環状二本鎖 DNA ゲノムを有しており、本プロモーターの下流からポリシストロニック RNA を形成する(Stavolone <i>et al.</i> , 2003b)。
<i>ecry3.1Ab</i> 遺伝子	1,962	<i>ecry3.1Ab</i> 遺伝子は、トウモロコシのコウチュウ目害虫に殺虫活性を示す eCry3.1Ab 蛋白質をコードする遺伝子である。本遺伝子は、以下の 2 つの <i>Bacillus thuringiensis</i> 由来の <i>cry</i> 遺伝子断片(改変 <i>cry3Aa2</i> 遺伝子と <i>cry1Ab</i> 遺伝子)で構成されている。既知の Cry 蛋白質におけるドメイン構造に基づくと(Höfte and Whiteley, 1989)、5'末端側からコードされる蛋白質のドメイン I、II 及びドメイン III の一部 (計 459 個のアミノ酸配列)は改変 <i>cry3Aa2</i> 遺伝子由来で、残りのドメイン III と 3'末端側配列(計 172 個のアミノ酸配列)は <i>cry1Ab</i> 遺伝子由来である。なお、本遺伝子産物である eCry3.1Ab 蛋白質の N 末端には、合成ポリリンカー配列と改変 <i>cry3Aa2</i> 遺伝子の 5'末端に由来する 22 個のアミノ酸配列も含まれる。

		<p>改変 <i>cry3Aa2</i> 遺伝子 :</p> <p><i>B. thuringiensis</i> subsp. <i>tenebrionis</i> 由来の <i>cry3Aa2</i> 遺伝子 (Sekar <i>et al.</i>, 1987)を、宿主であるトウモロコシでの発現に最適なコドン配列(Murray <i>et al.</i>, 1989)とし、また、コーンルートワームに対する殺虫活性を高めるようにカテプシン G プロテアーゼ認識配列を導入した改変遺伝子(Chen and Stacy, 2003)。わが国で既に承認されたコウチュウ目害虫抵抗性トウモロコシ (MIR604, OECD UI: SYN-IR604-5)に導入されたもの。</p> <p><i>cry1Ab</i> 遺伝子 :</p> <p><i>B. thuringiensis</i> subsp. <i>kurstaki</i> HD-1 株由来の <i>cry1Ab</i> 遺伝子(Geiser <i>et al.</i>, 1986)を、宿主であるトウモロコシでの発現に最適なコドン配列になるように(Murray <i>et al.</i>, 1989)一部の塩基を変更した遺伝子(Koziel <i>et al.</i>, 1997)。なお、<i>cry1Ab</i> 遺伝子を改変した改変 <i>cry1Ab</i> 遺伝子がわが国で既に承認されたチョウ目害虫抵抗性及び除草剤グルホシネート耐性トウモロコシ (Event 176, OECD UI: SYN-EV176-9)に導入された。</p>
NOS ターミ ネーター	253	<i>Agrobacterium tumefaciens</i> のノパリン合成酵素遺伝子のターミネーター配列で、ポリアデニル化により mRNA の転写を終結させる(Depicker <i>et al.</i> , 1982)。
<i>pmi</i> 遺伝子カセット		
ZmUbiInt プロモーター	1,993	トウモロコシのポリユビキチン遺伝子由来の第一イントロン領域を含むプロモーターで、目的遺伝子を恒常的に発現させる (Christensen <i>et al.</i> , 1992)。
<i>pmi</i> 遺伝子	1,176	マンノースリン酸イソメラーゼ (Phosphomannose isomerase)(以下「PMI 蛋白質」という。)を産生する大腸菌 ( <i>Escherichia coli</i> )K-12 株由来の <i>manA</i> 遺伝子で、遺伝子導入された形質転換体の選抜マーカーとして用いられた(Negrotto <i>et al.</i> , 2000)。
NOS ターミ ネーター	253	<i>A. tumefaciens</i> のノパリン合成酵素遺伝子のターミネーター配列。ポリアデニル化により、mRNA の転写を終結させる (Depicker <i>et al.</i> , 1982)。
その他の領域		
LB	25	<i>A. tumefaciens</i> のノパリン Ti-プラスミド由来の T-DNA のレフトボーダー領域(Zambryski <i>et al.</i> , 1982)。

<i>spec</i>	789	<i>E. coli</i> のトランスポゾンTn7のストレプトマイシンアデニル酸転移酵素遺伝子( <i>aadA</i> ) (Fling <i>et al.</i> , 1985)。ストレプトマイシン及びスペクチノマイシン耐性を付与するため、ベクターの選抜マーカーとして用いられた。
<i>virG</i>	726	<i>A. tumefaciens</i> 由来の pAD1289 由来の T-DNA の転移に関与する領域。 <i>virG</i> の形質が恒常的に発現するように一部変更されている(Hansen <i>et al.</i> , 1994)。
<i>repA</i>	1,074	<i>Pseudomonas</i> 属細菌由来の pVS1 のレプリコン(DNA の複製を制御する最小機能複製単位)領域。 <i>A. tumefaciens</i> においてベクターの維持に必要な遺伝子(Heeb <i>et al.</i> , 2000)。
VS1 ori	405	<i>Pseudomonas</i> 属細菌のプラスミド pVS1 由来の複製起点共通配列。 <i>A. tumefaciens</i> における複製起点(Itoh <i>et al.</i> , 1984)。
ColE1 ori	807	大腸菌由来のプラスミドの複製起点(Itoh and Tomizawa, 1979)。
RB	25	<i>A. tumefaciens</i> 由来のノパリン Ti-プラスミドの T-DNA のライトボーダー領域(Wang <i>et al.</i> , 1984)。

(本表に記載された情報に係る権利及び内容の責任はシンジェンタジャパン株式会社に帰属する)

表 6 GA21 の作出に用いられた pDPG434 の各構成要素の由来及び機能

除草剤耐性遺伝子カセット	
構成要素	由来及び機能
Act promoter +intron	植物体全体で目的遺伝子の転写開始を誘導するイネのアクチン 1 遺伝子由来プロモーターで、転写効率を高める働きをもつ第一イントロン領域までを含む(McElroy <i>et al.</i> , 1990)。
sssu+mssu (以下、OTP と記す。)	ヒマワリのリブローズ-1,5-ビスリン酸カルボキシラーゼオキシゲナーゼ(RuBisCo)遺伝子の葉緑体輸送ペプチド配列(sssu)と、トウモロコシの <i>RuBisCo</i> 遺伝子の葉緑体輸送ペプチド配列(mssu)から成る optimized transit peptide(OTP)配列で、目的遺伝子である <i>mEPSPS</i> 遺伝子によって発現する mEPSPS 蛋白質を、その作用の場である葉緑体に輸送する働きをもつ(Lebrun <i>et al.</i> , 1996)。
<i>mEPSPS</i>	トウモロコシの 5-エノール-ピルビルシキミ酸 3-リン酸合成酵素(EPSPS)遺伝子の突然変異によって得られた遺伝子(Lebrun <i>et al.</i> , 2003)で、除草剤グリホサートによって活性阻害を受けない 5-エノール-ピルビルシキミ酸 3-リン酸合成酵素(mEPSPS)をコードし、野生型 EPSPS のアミノ酸配列における 102 番目のトレオニンがイソロイシンに、また、106 番目のプ

	ロリンがセリンに変わっている(Spencer <i>et al.</i> , 1998)。
NOS	<i>Agrobacterium tumefaciens</i> のノパリン合成酵素遺伝子のポリアデニル化配列で、転写を終結させる働きをもつ(Depicker <i>et al.</i> , 1982)。
外骨格領域(GA21 中には含まれない)	
構成要素	由 来 及 び 機 能
<i>amp</i>	バクテリオファージ M13 由来の <i>lacI</i> の一部配列、プロモーター <i>plac</i> 及び $\beta$ -ガラクトシダーゼあるいは <i>lacZ</i> 蛋白質をコードする一部配列から成る <i>lac</i> 配列(Yanisch-Perron <i>et al.</i> , 1985)及び大腸菌( <i>Escherichia coli</i> )のプラスミド pBR322 由来のアンピシリン耐性を付与する $\beta$ -ラクタマーゼ遺伝子( <i>bla</i> )から成り(Sutcliffe, 1978)、 $\beta$ -ラクタマーゼを発現することで構築プラスミドを含む大腸菌( <i>Escherichia coli</i> )を選抜・維持する。
<i>ori-puc</i>	大腸菌( <i>Escherichia coli</i> )のハイコピープラスミド pUC19 由来の複製開始領域で、大腸菌( <i>Escherichia coli</i> )においてプラスミドの自律増殖能を付与する(Itoh and Tomizawa, 1979)。

#### ロ、構成要素の機能

- ① 目的遺伝子、発現調節領域、局在化シグナル、選抜マーカー、その他の供与核酸の構成要素それぞれの機能

5

親系統の作出に用いられた供与核酸の構成要素の機能を、それぞれ表 1～表 6(9～17ページ)に示した。

- ② 目的遺伝子及び選抜マーカーの発現により産生される蛋白質の機能及び当該蛋白質がアレルギー性(食品としてのアレルギー性を除く。)を有することが明らかとなっている蛋白質と相同性を有する場合はその旨

10

- a 目的遺伝子及び選抜マーカーの発現により産生される蛋白質の機能

15

#### 【害虫抵抗性蛋白質】

改変 Cry1Ab 蛋白質、改変 Vip3A 蛋白質、改変 Cry3Aa2 蛋白質、改変 Cry1F 蛋白質及び eCry3.1Ab 蛋白質はいずれも殺虫性蛋白質(Bt 蛋白質)である。土壌細菌である *B. thuringiensis* から単離された各 Bt 蛋白質は、それぞれ特異的な昆虫種に対して殺虫活性を示す。これら Bt 蛋白質を感受性昆虫種が摂取して消化すると、コア

20

蛋白質となり標的昆虫の腸管上皮細胞の受容体に結合し、イオンバランスを乱して腸管上皮細胞を破壊し、その結果、消化プロセスが阻害されて殺虫活性を示すことが示唆されている(de Maagd *et al.*, 2001)。

5 改変 Cry1Ab 蛋白質：

Bt11で発現する改変Cry1Ab蛋白質とコア蛋白質のアミノ酸配列が同一のCry1Ab蛋白質は、トウモロコシ栽培における主要害虫であるチョウ目昆虫のヨーロッパアンコーンボラー(ヨーロッパアワノメイガ)(*Ostrinia nubilalis*)及びコーンイヤールーム(アメリカタバコガ)(*Helicoverpa zea*)等に殺虫活性を示す一方、  
10 チョウ目以外の昆虫には殺虫活性がないか極めて低い(Canadian Forest Service, 2006)。さらに、非標的昆虫、哺乳類、鳥類、魚類等、試験を行ったすべての非標的生物に対して毒性を示さないことが確認されている(EPA, 2010)。

改変 Vip3A 蛋白質：

15 MIR162で発現する改変Vip3A蛋白質は米国のトウモロコシ栽培で発生するチョウ目害虫であるフォールアーミーワーム、コーンイヤールーム及びブラックカッターワーム(タマナヤガ)(*Agrotis ipsilon*)等に対して高い殺虫活性を示す。一方、Cry1Ab蛋白質が殺虫活性を示すチョウ目昆虫のヨーロッパアンコーンボラーや、オオカバマダラ(*Danaus plexippus*)に対しては殺虫活性を示さない。さらに、  
20 Vip3A蛋白質とCry1Ab蛋白質とは異なる受容体に結合することが示されている(Lee *et al.*, 2003)。また、改変Vip3A蛋白質は、非標的昆虫、哺乳類、鳥類、魚類等、試験を行ったすべての非標的生物に対して毒性を示さないことが確認されている(EPA, 2009)。

25 改変Cry3Aa2蛋白質：

MIR604で発現する改変Cry3Aa2蛋白質は、4種のコウチュウ目昆虫(ウエスタンコーンルートワーム(*Diabrotica virgifera virgifera*)、ノーザンコーンルートワーム(*D. longicornis barberi*)、コロラドポテトビートル(コロラドハムシ)(*Leptinotarsa decemlineata*)、バンデッドキューカンバービートル(*D. balteata*))に殺虫活性を示すが、それ以外のコウチュウ目昆虫であるサザンコーンルートワーム(ジュウイチホシウリハムシ)(*D. undecimpunctata*)及びコットンボールウィービル(ワタミゾウムシ)(*Anthonomus grandis*)には活性を示さない。また、改変Cry3Aa2蛋白質はコウチュウ目以外の昆虫には殺虫活性がないか極めて低く、非標的昆虫、哺乳類、鳥類、魚類等、試験を行ったすべての非標的生物に  
35 対して毒性を示さないことが確認されている(EPA, 2007)。

改変Cry1F蛋白質：

Cry1F line 1507 で発現する改変 Cry1F 蛋白質は、チョウ目害虫であるヨーロッパアンコーンボラー、フォーラーミーワーム及びビートアーミーワーム(シロイチモンジヨトウ)(*Spodoptera exigua*)の幼虫等に高い殺虫活性を示す。チョウ目昆虫以外のコウチュウ目、ハチ目、アミメカゲロウ目及びトビムシ目等の昆虫、並びに哺乳類、鳥類、魚類等の非標的生物に対する毒性は認められていない(EPA, 2010)。また、Cry1Ab 蛋白質とは独立して作用すること(EPA, 2010)、Vip3A 蛋白質とは異なる受容体に結合することが示されている(Sena *et al.*, 2009)。

なお、改変 Cry1F 蛋白質は、アミノ酸配列の 604 番目のフェニルアラニンがロイシンに置換されている。

eCry3.1Ab蛋白質：

5307で発現するeCry3.1Ab蛋白質は、前述の改変Cry3Aa2蛋白質とCry1Ab蛋白質からなるキメラ蛋白質である。eCry3.1Ab蛋白質は、ウエスタンコーンルートワーム、ノーザンコーンルートワーム及びコロラドポテトビートルといったコウチュウ目昆虫に殺虫活性を持つが、同じコウチュウ目昆虫であるサザンコーンルートワーム、テントウムシ(*Coleomegilla maculata*)、ハネカクシ (*Aleochara bilineata*)、オサムシ(*Poecilus cupreus*) には殺虫活性を示さなかった。また、eCry3.1Ab蛋白質の一部はチョウ目昆虫に殺虫活性を示すCry1Ab蛋白質由来であるが、eCry3.1Ab蛋白質を発現する遺伝子組換えトウモロコシ5307は、Cry1Ab蛋白質感受性チョウ目昆虫種を含めたチョウ目昆虫に対して殺虫活性を示さなかった。このように、eCry3.1Ab蛋白質は特定のコウチュウ目昆虫に特異的な殺虫活性を持つことが示されているが、改変Cry3Aa2蛋白質とは異なる受容体に結合することが示されている(Walter *et al.*, 2010)。さらに、eCry3.1Ab蛋白質は、非標的昆虫、哺乳類、鳥類、魚類等、試験を行ったすべての非標的生物に対して毒性を示さないことが確認されている(社内報告書3)。

#### 【除草剤耐性及び選抜マーカー蛋白質】

PAT 蛋白質：

Bt11 及び Cry1F line 1507 で発現する PAT 蛋白質(ホスフィノスリシンアセチルトランスフェラーゼ)は、除草剤グルホシネートに対する耐性を付与する。除草剤グルホシネートは、グルタミン酸とアンモニアからグルタミンを合成するグルタミン合成酵素を阻害し、その結果、植物体内にアンモニアが蓄積して植物を枯死させる。PAT 蛋白質は、除草剤グルホシネートをアセチル化し、無毒なアセチルグルホシネートに変えることで、植物体にグルホシネートに対する耐性を付与する。



mEPSPS 蛋白質：

GA21 で発現する mEPSPS 蛋白質は、除草剤グリホサートに対する耐性を付与する。除草剤グリホサートは、植物の芳香族アミノ酸合成経路の一部であるシキ  
5 ミ酸経路の 5-エノール-ピルビルシキミ酸 3-リン酸合成酵素(EPSPS)の活性を阻害し、芳香族アミノ酸合成を止めることで植物を枯死させる非選択性茎葉処理型除草剤である(Steinrücken and Amrhein, 1980)。mEPSPS 遺伝子がコードする mEPSPS 蛋白質は除草剤グリホサートの存在下でも EPSPS 活性を示し、植物内  
10 在性 EPSPS に代わって芳香族アミノ酸の合成を可能とすることによって、除草剤グリホサート耐性が付与される。

PMI 蛋白質：

MIR162、MIR604 及び 5307 で発現する *pmi* 遺伝子は PMI 蛋白質  
(Phosphomannose isomerase)をコードする大腸菌(*E. coli*)由来の遺伝子であり、  
15 PMI 蛋白質はマンノース-6-リン酸とフルクトース-6-リン酸を可逆的に相互変換する機能を有する。通常、トウモロコシを含む多くの植物はマンノースを炭素源として利用できないが、*pmi* 遺伝子を持つ細胞はマンノースを利用して生長することができる。このため、*pmi* 遺伝子を選抜マーカーとして目的遺伝子と一緒に  
20 植物細胞に導入し、マンノースを含む培地で培養することにより、*pmi* 遺伝子とともに目的遺伝子を有する形質転換細胞の選抜が可能となる(Negrotto *et al.*, 2000)。PMI 蛋白質はトウモロコシには存在しないが、ヒトの消化器官も含めて自然界に広く存在し、植物ではダイズ等において存在が確認されている。

b アレルギー性(食品としてのアレルギー性を除く。)を有することが明らかとなっている蛋白質との相同性  
25

改変 Cry1Ab 蛋白質、改変 Vip3A 蛋白質、改変 Cry3Aa2 蛋白質、改変 Cry1F  
蛋白質、eCry3.1Ab 蛋白質、PAT 蛋白質、mEPSPS 蛋白質及び PMI 蛋白質のア  
ミノ酸配列が既知のアレルゲンのアミノ酸配列と相同性を持たないことを、  
30 FARRP (Food Allergen Research and Resource Program)のデータベースを用いて確認している。

2012 年確認： 改変 Cry1Ab 蛋白質、改変 Vip3A 蛋白質、改変 Cry3Aa2 蛋白質、  
eCry3.1Ab 蛋白質、PAT 蛋白質、mEPSPS 蛋白質、PMI 蛋白質

2011 年確認： 改変 Cry1F 蛋白質

35

### ③ 宿主の持つ代謝系を変化させる場合はその内容

5 改変 Cry1Ab 蛋白質、改変 Vip3A 蛋白質、改変 Cry3Aa2 蛋白質、改変 Cry1F 蛋白質及び eCry3.1Ab 蛋白質は、いずれも Bt 蛋白質である。これらの Bt 蛋白質が殺虫活性を発揮するメカニズムについては数多くの研究がなされており(OECD, 2007)、これまでのところ Bt 蛋白質が他の機能を有するとの報告はない。よって、これらの Bt 蛋白質が酵素活性を持つとは考えられず、宿主の代謝系を変化させることはないと考えられる。

10 PAT 蛋白質は、除草剤グルホシネートの有効成分である L-ホスフィノスリシン(L-アミノ酸)をアセチル化することで、植物に対して毒性のない N-アセチル-L-グルホシネートへと代謝するが、他の L-アミノ酸をアセチル化することはなく、特に構造の類似しているグルタミン酸にも親和性はほとんどない(Thompson *et al.*, 1987)。また、各種アミノ酸が過剰に存在する条件下においても PAT 蛋白質によるグルホシネートのアセチル基転移反応が阻害されることはなく、グルホシネートに対して極めて高い基質特異性を有することが報告されている(OECD, 1999)。よって、その基質特異性の高さから、PAT 蛋白質が宿主の代謝系を変化させることはないと考えられる。

20 mEPSPS 蛋白質と機能的に同一である EPSPS 蛋白質は、シキミ酸経路を触媒する酵素の一つであるが(della-Cioppa *et al.*, 1986)、本経路における律速酵素ではなく、EPSPS 蛋白質の活性が増大しても、本経路の最終産物である芳香族アミノ酸の濃度が高まることはないと考えられている(Padgett *et al.*, 1996、Ridley *et al.*, 2002)。また、EPSPS 蛋白質は基質であるホスホエノールピルビン酸(PEP)とシキミ酸-3-リン酸塩(S3P)と特異的に反応することが知られている(Gruys *et al.*, 1992)。PEP と S3P 以外に EPSPS 蛋白質と反応することが知られているのは、S3P の類似体であるシキミ酸のみであるが、その反応性は S3P との反応性の約 200 万分の 1 であることから(Gruys *et al.*, 1992)、シキミ酸が生体内で基質として反応するとは考えにくい。よって、mEPSPS 蛋白質が宿主の代謝系を変化させることはないと考えられる。

30 PMI 蛋白質は、マンノース-6-リン酸とフルクトース-6-リン酸の可逆的な相互変換を触媒する酵素蛋白質である。PMI 蛋白質による反応はマンノース-6-リン酸とフルクトース-6-リン酸に対して特異的であり、他の天然基質は報告されていない(Freeze, 2002)。よって、PMI 蛋白質が宿主の代謝系を変化させることはないと考えられる。

## (2) ベクターに関する情報

### イ、名称及び由来

5 親系統の作出に用いられたプラスミドは以下のとおりである。

Bt11 : 大腸菌(*E. coli*)由来のpUC18を基に構築されたpZO1502

MIR162 : pSB12(Komari *et al.*, 1996)を基に構築されたpNOV1300

MIR604 : 大腸菌(*E. coli*)由来のpUC19を基に構築されたpZM26

10 Cry1F line 1507 : 大腸菌(*E. coli*)由来のpUC19を基に構築されたPHP8999

5307 : 大腸菌(*E. coli*)由来の pUC19 等を基に構築された pSYN12274

GA21 : 大腸菌(*E. coli*)由来のpUC19を基に構築されたpDPG434

### ロ、特性

15

#### ① ベクターの塩基数及び塩基配列

親系統の作出に用いられたプラスミドの塩基数は以下のとおりである。

20 Bt11 : pZO1502、7,240 bp

MIR162 : pNOV1300、14,405 bp

MIR604 : pZM26、13,811 bp

Cry1F line 1507 : PHP8999、9,504 bp

5307 : pSYN12274、11,769 bp

25 GA21 : pDPG434、6,128 bp

#### ② 特定の機能を有する塩基配列がある場合は、その機能

30 選抜マーカーとして利用された抗生物質耐性遺伝子は以下のとおりである。なお、  
いずれの抗生物質耐性マーカー遺伝子も宿主には導入されていない。

Bt11 : *amp<sup>R</sup>*遺伝子、アンピシリン耐性

MIR162 : *spec*遺伝子、ストレプトマイシン・スペクチノマイシン耐性

MIR604 : *spec*遺伝子、ストレプトマイシン・スペクチノマイシン耐性

35 Cry1F line 1507 : *nptII* 遺伝子、カナマイシン耐性

5307 : *spec*遺伝子、ストレプトマイシン・スペクチノマイシン耐性

GA21 : *amp*遺伝子、アンピシリン耐性

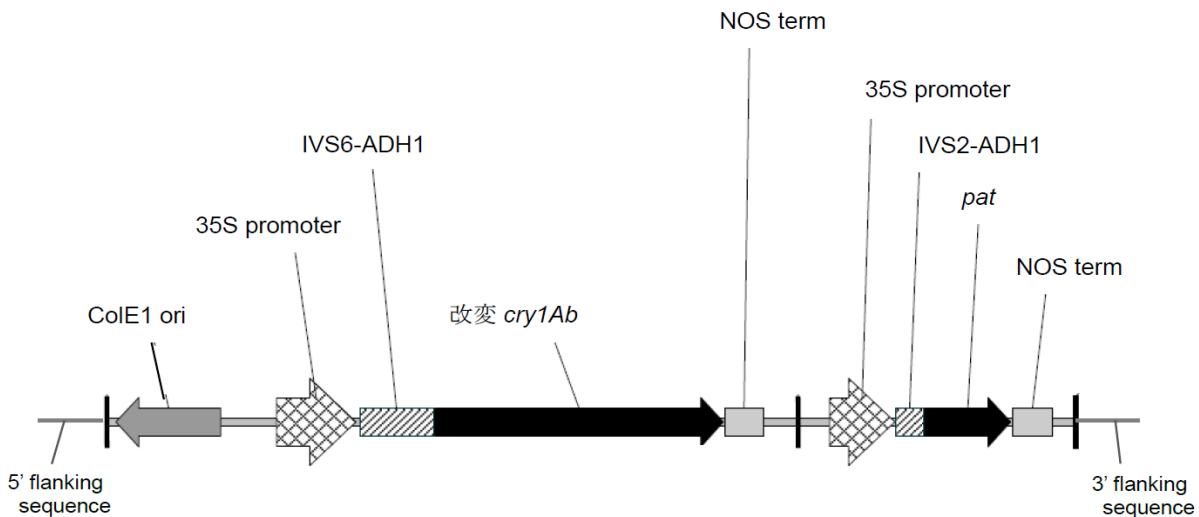
③ ベクターの感染性の有無及び感染性を有する場合はその宿主域に関する情報

5 親系統の作出に用いられたpZO1502、pNOV1300、pZM26、PHP8999、pSYN12274及びpDPG434の感染性は知られていない。

(3) 遺伝子組換え生物等の調製方法

10 イ、宿主内に移入された核酸全体の構成

親系統に移入された核酸全体の構成図を、それぞれ図 1～図 6(23～25 ページ)に示した。



15 図 1 Bt11 に移入された核酸全体の構成図

(本図に記載された情報に係る権利及び内容の責任はシンジェンタジャパン株式会社に帰属する)

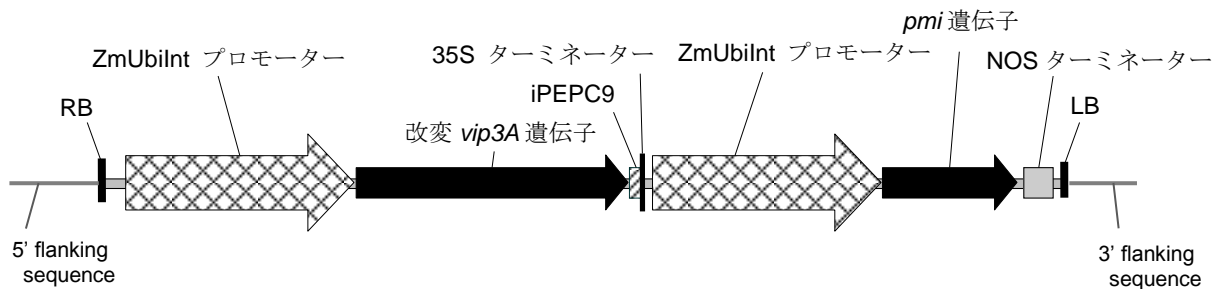


図 2 MIR162 に移入された核酸全体の構成図

20 (本図に記載された情報に係る権利及び内容の責任はシンジェンタジャパン株式会社に帰属する)

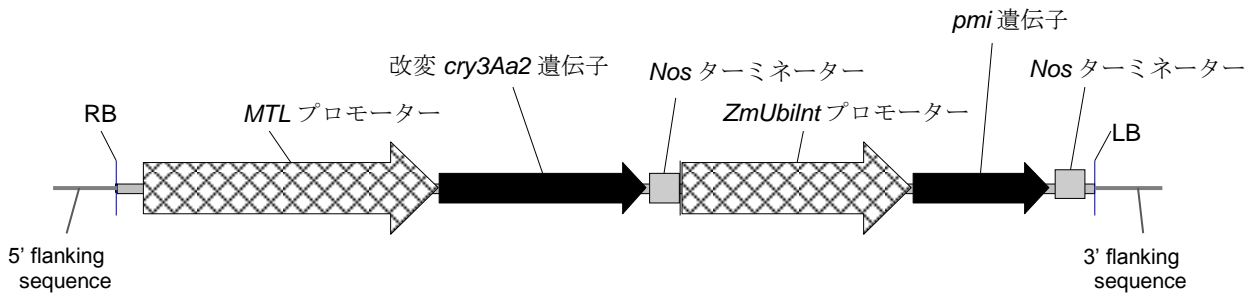


図 3 MIR604 に移入された核酸全体の構成図

(本図に記載された情報に係る権利及び内容の責任はシンジェンタジャパン株式会社に帰属する)

5

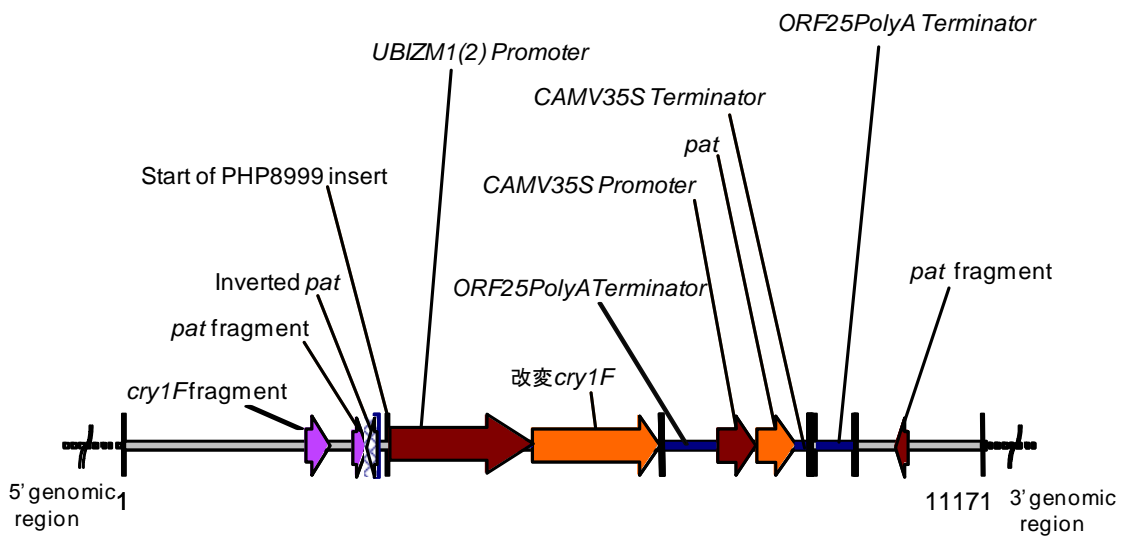
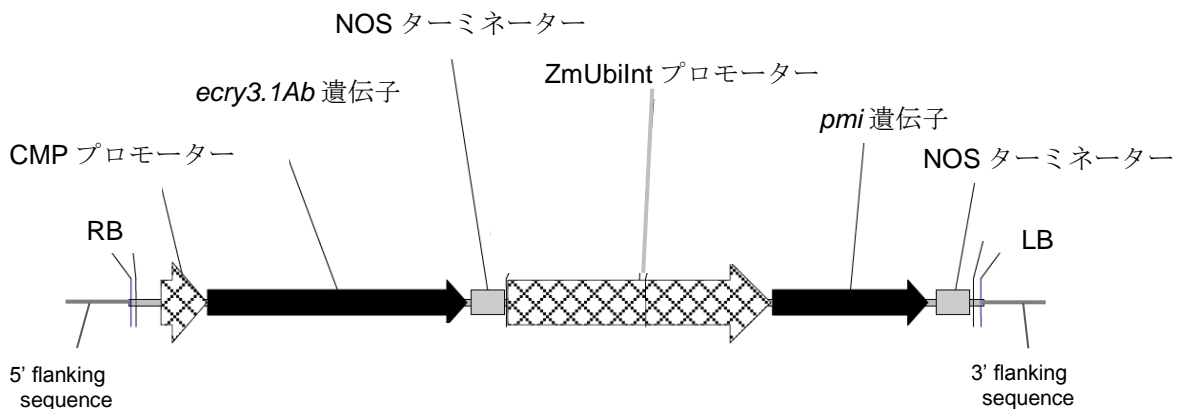


図 4 Cry1F line 1507 に移入された核酸全体の構成図



10 図 5 5307 に移入された核酸全体の構成図

(本図に記載された情報に係る権利及び内容の責任はシンジェンタジャパン株式会社に帰属する)

5

図 6 GA21 に移入された核酸全体の構成図

ロ、宿主内に移入された核酸の移入方法

10 宿主への核酸の移入方法は以下のとおりである。

Bt11 : エレクトロポレーション法

MIR162 : アグロバクテリウム法

MIR604 : アグロバクテリウム法

15 Cry1F line 1507 : パーティクルガン法

5307 : アグロバクテリウム法

GA21 : パーティクルガン法

ハ、遺伝子組換え生物等の育成の経過

20

① 核酸が移入された細胞の選抜の方法

形質転換細胞の選抜は、以下を添加した培地で行った。

25 Bt11 : グルホシネート

MIR162 : マンノース

MIR604 : マンノース

Cry1F line 1507 : グルホシネート

5307 : マンノース

30 GA21 : グリホサート

② 核酸の移入方法がアグロバクテリウム法の場合はアグロバクテリウムの菌体の残存の有無

35 アグロバクテリウム法を用いた MIR162、MIR604 及び 5307 では、形質転換後に抗生物質セフトキシムを添加した培地で細胞培養し、遺伝子導入に用いたアグロバ

クテリウムを除去した。その後、再分化した植物体において PCR 分析を行い、プラスミドの外骨格領域に含まれる抗生物質耐性マーカー遺伝子が存在しない個体を選抜していることから、アグロバクテリウムの菌体の残存はないと考えられる。

- 5 ③ 核酸が移入された細胞から、移入された核酸の複製物の存在状態を確認した系統、隔離ほ場試験に供した系統その他の生物多様性影響評価に必要な情報を収集するために用いられた系統までの育成の経過

10 本スタック系統トウモロコシは、Bt11、MIR162、MIR604、Cry1F line 1507、5307及びGA21を親系統とし、交雑育種法により作出された。本スタック系統トウモロコシの育成例を図 7(26ページ)に示した。なお、わが国におけるこれら親系統の申請及び承認状況は表 7(27ページ)のとおりである。

15

20

社外秘情報により非開示

25

図 7 本スタック系統トウモロコシの育成図

表 7 わが国における親系統の申請及び承認状況

2013年3月現在

系統名	食品 <sup>1)</sup>	飼料 <sup>2)</sup>	環境 <sup>3)</sup>
Bt11	2001年3月 安全性確認	2003年3月 安全性確認	2007年4月 第一種使用規程承認
MIR162	2010年1月 安全性確認	2010年6月 安全性確認	2010年6月 第一種使用規程承認
MIR604	2007年8月 安全性確認	2007年8月 安全性確認	2007年8月 第一種使用規程承認
Cry1F line 1507	2002年7月 安全性確認	2003年3月 安全性確認	2005年3月 第一種使用規程承認
5307	2013年2月 安全性確認	2011年7月 申請	2011年9月 第一種使用規程申請 2012年5月 パブリックコメント 結果の公表
GA21	2001年3月 安全性確認	2003年3月 安全性確認	2005年11月 第一種使用規程承認
本スタック系統トウ モロコシ	2013年2月 申請	2013年 報告予定	2012年12月 第一種使用規程申請

1) 食品衛生法に基づく。

2) 飼料の安全性の確保及び品質の改善に関する法律に基づく。

5 3) 遺伝子組換え生物等の使用等の規制による生物の多様性の確保に関する法律に基づく。



(4) 細胞内に移入した核酸の存在状態及び当該核酸による形質発現の安定性

① 移入された核酸の複製物が存在する場所

5 親系統の導入遺伝子は染色体上に存在することが確認されている。

② 移入された核酸の複製物のコピー数及び移入された核酸の複製物の複数世代における伝達の安定性

10 Bt11、MIR162、MIR604、Cry1F line 1507 及び 5307 に関しては、サザンブロット分析によって導入遺伝子が染色体上に 1 コピー存在し、複数世代において安定して伝達されることが確認されている(社内報告書 4~8)。GA21 に関しては、移入された除草剤耐性遺伝子カセット(Act promoter + intron/OTP/*mEPSPS/NOS*)に由来する 6  
15 つのコピーが複数世代において安定して伝達されることが確認されている(社内報告書 1)(図 6、25 ページ)。

③ 染色体上に複数コピーが存在している場合は、それらが隣接しているか離れているかの別

20 GA21 に関しては、サザンブロット分析によって導入遺伝子が染色体上の 1 ヲ所に存在し、移入された除草剤耐性遺伝子カセット(Act promoter + intron/OTP/*mEPSPS/NOS*)に由来する 6 つの連続的領域からなることが確認されている(社内報告書 1)。

25 ④ (6)の①において具体的に示される特性について、自然条件の下での個体間及び世代間での発現の安定性

親系統の発現の安定性については、以下のように親系統の評価で確認されている。

30 Bt11 : ELISA 法による蛋白質の発現確認(社内報告書 4)、チョウ目害虫を用いた生物検定(社内報告書 4)

MIR162 : ELISA 法による蛋白質の発現確認(社内報告書 9)、チョウ目害虫を用いた生物検定(社内報告書 10)

35 MIR604 : ELISA 法による蛋白質の発現確認(社内報告書 6)、コウチュウ目害虫を用いた生物検定(社内報告書 6)

Cry1F line 1507 : ELISA法による蛋白質の発現確認(社内報告書11)、チョウ目害虫を用いた生物検定と除草剤グルホシネート散布試験(社内報告書12)

5 5307 : ELISA 法による蛋白質の発現確認(社内報告書 13)、コウチュウ目害虫を用いた生物検定(社内報告書 3)

GA21 : 除草剤グリホサート散布試験(社内報告書 14)

⑤ ウイルスの感染その他の経路を経由して移入された核酸が野生動植物等に伝達されるおそれのある場合は、当該伝達性の有無及び程度

10

親系統に移入された核酸の配列には、伝達を可能とする配列を含まないため、ウイルスの感染その他の経路を経由して野生動植物等に伝達されるおそれはない。

(5) 遺伝子組換え生物等の検出及び識別の方法並びにそれらの感度及び信頼性

15

Bt11、MIR162、MIR604、Cry1F line 1507及びGA21の定量的PCR法による系統特異的検出方法は、European Commissionのウェブサイトに公開されている(European Commission, 2012)。各定量限界値は、ゲノムDNAの濃度比でBt11が0.08 %以上、MIR162が0.08 %以上、MIR604が0.09 %より上、Cry1F line 1507が0.08 %以上、GA21が0.04 %以上である(European Commission, 2012)。また、5307

20

については0.1 ngのDNAを検出可能なPCRによる識別法が開発されており(社内報告書15、社内報告書16)、自社研究所以外にEurofins GeneScan USAにおいて信頼性が確認されている。

25 なお、本スタック系統トウモロコシを検出及び識別するには、上記の方法をトウモロコシの種子1粒ごとに適用する必要がある。

(6) 宿主又は宿主の属する分類学上の種との相違

30 ① 移入された核酸の複製物の発現により付与された生理学的又は生態学的特性の具体的な内容

本スタック系統トウモロコシに付与された親系統の特性は以下のとおりである。

35 Bt11 : 導入遺伝子に由来する改変 Cry1Ab 蛋白質によるチョウ目害虫抵抗性及び

PAT 蛋白質による除草剤グルホシネート耐性

MIR162：導入遺伝子に由来する改変 Vip3A 蛋白質によるチョウ目害虫抵抗性及び PMI 蛋白質による選抜マーカー特性

MIR604：導入遺伝子に由来する改変Cry3Aa2蛋白質によるコウチュウ目害虫抵抗性及びPMI蛋白質による選抜マーカー特性

5

Cry1F line 1507：導入遺伝子に由来する改変Cry1F蛋白質によるチョウ目害虫抵抗性及びPAT 蛋白質による除草剤グルホシネート耐性

5307：導入遺伝子に由来する eCry3.1Ab 蛋白質によるコウチュウ目害虫抵抗性及び PMI 蛋白質による選抜マーカー特性

10

GA21：導入遺伝子に由来する mEPSPS 蛋白質による除草剤グリホサート耐性

以下、これらの蛋白質の機能的な相互作用の可能性について、害虫抵抗性蛋白質、除草剤耐性及び選抜マーカー蛋白質の観点から検討した。

#### 15 害虫抵抗性蛋白質間での機能的な相互作用について

本評価書第 1. 2. (1). ロ. ②及び③(17～21 ページ)に記載したように、Bt 蛋白質である改変 Cry1Ab 蛋白質、改変 Vip3A 蛋白質、改変 Cry3Aa2 蛋白質、改変 Cry1F 蛋白質及び eCry3.1Ab 蛋白質は、感受性昆虫に対して特異的に作用し、独立して殺虫活性を示すと考えられる。また、これら発現蛋白質が酵素活性を持つという報告はないことから、宿主の代謝系を変化させることはないと考えられる。したがって、本スタック系統トウモロコシにおいて各親系統が有する殺虫効果が相加的に高まることはあり得るが、お互いの作用に影響を及ぼし合うことによる相乗効果や拮抗作用が生じることは考えにくい。

20

#### 25 除草剤耐性及び選抜マーカー蛋白質間での機能的な相互作用について

本評価書第 1. 2. (1). ロ. ②及び③ (17～21 ページ)に記載したように、PAT 蛋白質、mEPSPS 蛋白質及び PMI 蛋白質はいずれも酵素活性を有するものの、基質特異性が高く、宿主の代謝系を変化させることはないと考えられる。また、各蛋白質の基質は異なり、関与する代謝経路も互いに独立している。したがって、これらの蛋白質が相互に作用して予期しない代謝物が生じることは考えにくい。

30

#### 害虫抵抗性蛋白質、除草剤耐性及び選抜マーカー蛋白質間での機能的な相互作用について

害虫抵抗性蛋白質、除草剤耐性及び選抜マーカー蛋白質は、それぞれの有する機能が異なる。さらに、①害虫抵抗性蛋白質が酵素活性を持つという報告はないこと、②

35

除草剤耐性及び選抜マーカー蛋白質はいずれも基質特異性が高く、それぞれ基質も異なることから、宿主の代謝系を変化させたり、相互に影響を及ぼす可能性は考えにくい。

- 5 以上のことから、本スタック系統トウモロコシにおいて、それぞれの親系統由来の発現蛋白質が相互作用を示す可能性は低いと考えられた。

したがって、本スタック系統トウモロコシと宿主の属する分類学上の種であるトウモロコシとの生理学的又は生態学的特性の相違については、親系統である Bt11、  
10 MIR162、MIR604、Cry1F line 1507、5307 及び GA21 を個別に調査した結果に基づき評価した。

② 以下に掲げる生理学的又は生態学的特性について、遺伝子組換え農作物と宿主の属する分類学上の種との間の相違の有無及び相違がある場合はその程度

15

各親系統の生物多様性影響評価は終了しており、以下の生理学的又は生態学的特性について、親系統とそれぞれの対照の非組換えトウモロコシとの間に相違がないことが確認されている。なお、生理学的及び生態学的特性に関する情報は日本版バイオセーフティークリアリングハウスホームページ<sup>1</sup>から参照できる。

20

- a 形態及び生育の特性
- b 生育初期における低温又は高温耐性
- c 成体の越冬性又は越夏性
- d 花粉の稔性及びサイズ
- 25 e 種子の生産量、脱粒性、休眠性及び発芽率
- f 交雑率
- g 有害物質の産生性

---

<sup>1</sup>以下のリンク先に直接アクセスすることで閲覧可能。

Bt11 : [https://ch.biodic.go.jp/bch/OpenDocDownload.do?info\\_id=906&ref\\_no=1](https://ch.biodic.go.jp/bch/OpenDocDownload.do?info_id=906&ref_no=1)

MIR162 : [https://ch.biodic.go.jp/bch/OpenDocDownload.do?info\\_id=1493&ref\\_no=1](https://ch.biodic.go.jp/bch/OpenDocDownload.do?info_id=1493&ref_no=1)

MIR604 : [https://ch.biodic.go.jp/bch/OpenDocDownload.do?info\\_id=938&ref\\_no=1](https://ch.biodic.go.jp/bch/OpenDocDownload.do?info_id=938&ref_no=1)

Cry1F line 1507 : [https://ch.biodic.go.jp/bch/OpenDocDownload.do?info\\_id=138&ref\\_no=1](https://ch.biodic.go.jp/bch/OpenDocDownload.do?info_id=138&ref_no=1)

GA21 : [https://ch.biodic.go.jp/bch/OpenDocDownload.do?info\\_id=348&ref\\_no=1](https://ch.biodic.go.jp/bch/OpenDocDownload.do?info_id=348&ref_no=1)

5307 : [http://www.bch.biodic.go.jp/download/lmo/public\\_comment/H24\\_3\\_30\\_05307ap3.pdf](http://www.bch.biodic.go.jp/download/lmo/public_comment/H24_3_30_05307ap3.pdf)

### 3. 遺伝子組換え生物等の使用等に関する情報

#### (1) 使用等の内容

- 5 食用又は飼料に供するための使用、栽培、加工、保管、運搬及び廃棄並びにこれらに付随する行為。

#### (2) 使用等の方法

10 —

- (3) 承認を受けようとする者による第一種使用等の開始後における情報収集の方法

—

15

- (4) 生物多様性影響が生ずるおそれのある場合における生物多様性影響を防止するための措置

「緊急措置計画書」を参照。

20

- (5) 実験室等での使用等又は第一種使用等が予定されている環境と類似の環境での使用等の結果

—

25

- (6) 国外における使用等に関する情報

親系統の諸外国における申請・承認状況は表 8(33 ページ)に示したとおりである。

30

表 8 親系統の諸外国における申請・承認状況

2013年3月現在

申請先		FDA	USDA	Health Canada	CFIA
目的		食品、飼料	無規制裁培	食品	環境安全性、 飼料
承認 年	Bt11	1996年	1996年	1996年	1996年
	MIR162	2008年	2010年	2010年	2010年
	MIR604	2007年	2007年	2007年	2007年
	Cry1F line 1507	2001年	2001年	2002年	2002年
	5307	2012年	2013年	2013年	2013年
	GA21	1998年	1997年	1999年	1998年

FDA：米国食品医薬品庁

USDA：米国農務省

5 Health Canada：カナダ保健省

CFIA：カナダ食品検査庁

なお、わが国における親系統の申請・承認状況は表 7 (27 ページ)のとおりである。

## 第2 項目ごとの生物多様性影響の評価

本スタック系統トウモロコシは、親系統である Bt11、MIR162、MIR604、Cry1F line 1507、5307 及び GA21 から交雑育種法により作出された。

5

本評価書第 1. 2. (1). ロ. ②及び③(17～21 ページ)に記載したように、これら親系統で発現する害虫抵抗性蛋白質(改変 Cry1Ab 蛋白質、改変 Vip3A 蛋白質、改変 Cry3Aa2 蛋白質、改変 Cry1F 蛋白質及び eCry3.1Ab 蛋白質)、除草剤耐性及び選抜マーカー蛋白質(PAT 蛋白質、mEPSPS 蛋白質、PMI 蛋白質)はそれぞれ異なる機能を持つ。また、改変 Cry1Ab 蛋白質、改変 Vip3A 蛋白質、改変 Cry3Aa2 蛋白質、改変 Cry1F 蛋白質及び eCry3.1Ab 蛋白質が発現しても感受性昆虫に特異的に作用し、殺虫効果に相乗効果や拮抗作用が生じることはないと考えられる。さらに、これらの蛋白質が酵素活性を持つという報告はなく、加えて、PAT 蛋白質、mEPSPS 蛋白質及び PMI 蛋白質については高い基質特異性を有することから、親系統由来のいずれの蛋白質も宿主の代謝系を変化させることはないと考えられる。

10

15

20

したがって、本スタック系統トウモロコシにおいて、親系統由来の発現蛋白質が相互作用を示さないと考えられることから、それぞれの性質が変化することはないと判断した。そこで、本スタック系統トウモロコシの生物多様性影響評価は、各親系統の諸形質を個別に調査した結果に基づいて実施した。

25

以下の「1. 競合における優位性」、「2. 有害物質の産生性」、「3. 交雑性」については、資料 1～6 のとおり、各親系統において生物多様性影響を生ずるおそれはないと結論されている。そのため本スタック系統トウモロコシにおいても、競合における優位性、有害物質の産生性及び交雑性に起因する生物多様性影響を生ずるおそれはないと判断された。

### 1. 競合における優位性

30

- (1) 影響を受ける可能性のある野生動植物等の特定
- (2) 影響の具体的内容の評価
- (3) 影響の生じやすさの評価
- (4) 生物多様性影響が生ずるおそれの有無等の判断

## 2. 有害物質の産生性

- (1) 影響を受ける可能性のある野生動植物等の特定
- (2) 影響の具体的内容の評価
- (3) 影響の生じやすさの評価

5 (4) 生物多様性影響が生ずるおそれの有無等の判断

## 3. 交雑性

- (1) 影響を受ける可能性のある野生動植物等の特定
- (2) 影響の具体的内容の評価
- (3) 影響の生じやすさの評価

10 (4) 生物多様性影響が生ずるおそれの有無等の判断

## 4. その他の性質

15 —



### 第3 生物多様性影響評価の総合的評価

本スタック系統トウモロコシは、親系統である Bt11、MIR162、MIR604、Cry1F line 1507、5307 及び GA21 から交雑育種法により作出された。

5

本スタック系統トウモロコシの親系統で発現する害虫抵抗性蛋白質(改変 Cry1Ab 蛋白質、改変 Vip3A 蛋白質、改変 Cry3Aa2 蛋白質、改変 Cry1F 蛋白質及び eCry3.1Ab 蛋白質)、除草剤耐性及び選抜マーカー蛋白質(PAT 蛋白質、mEPSPS 蛋白質、PMI 蛋白質)は、それぞれ異なる機能を持つ。また、これら害虫抵抗性蛋白質が発現しても感受性昆虫に特異的に作用し、殺虫効果に相乗効果や拮抗作用が生じることはないと考えられる。さらに、親系統由来のいずれの蛋白質も、酵素活性を持たない又は高い基質特異性を有することから、本スタック系統トウモロコシにおいて、それぞれの親系統由来の発現蛋白質が相互作用を示す可能性は低いと考えられた。

10

15 これらのことから、本スタック系統トウモロコシについて、親系統が有する形質を併せ持つ以外に評価すべき形質の変化はないと考えられた。したがって、本スタック系統トウモロコシの生物多様性影響は、各親系統の生物多様性影響評価に基づいて評価できると判断した。

20 各親系統において、競合における優位性、有害物質の産生性及び交雑性に起因する生物多様性影響を生ずるおそれはないと判断されていることから、総合的評価として、本スタック系統トウモロコシ及び本スタック系統トウモロコシの親系統それぞれへの導入遺伝子の組合せを有するものであって本スタック系統トウモロコシから分離した後代系統のスタック系統トウモロコシを第一種使用規程に従って使用した場合  
25 に、わが国の生物多様性に影響を生ずるおそれはないと判断した。

引用文献

- 5 Barker, R.F., Idler, K.B., Thompson, D.V. and Kemp, J.D. (1983) Nucleotide sequence of the T-DNA region from the *Agrobacterium tumefaciens* octopine Ti plasmid pTi15955. *Plant Mol. Biol.* 2: 335-350.
- Bevan, M., Barnes, W.M. and Chilton, M.D. (1983) Structure and transcription of the nopaline synthase gene region of T-DNA. *Nucleic Acids Res.* 11: 369-385.
- 10 Canadian Forest Service (2006) The *Bacillus thuringiensis* Toxin Specificity database. [http://www.glf.forestry.ca/bacillus/lep\\_sum.cfm?lang=eng](http://www.glf.forestry.ca/bacillus/lep_sum.cfm?lang=eng) (2012年10月24日閲覧)
- CFIA (Canadian Food Inspection Agency) (1994) The biology of *Zea mays*. (L.) (Maize). (2012年10月24日閲覧)
- 15 (<http://www.inspection.gc.ca/english/plaveg/bio/dir/dir9411e.pdf>) (2012年10月24日閲覧)
- Chen, E. and Stacy, C. (2003) Modified Cry3A toxins and nucleic acid sequences coding therefore. WO Patent No. 03/018810.
- 20
- Christensen, A.H., Sharrock, R.A. and Quail, P.H. (1992) Maize polyubiquitin genes: structure, thermal perturbation of expression and transcript splicing, and promoter activity following transfer to protoplasts by electroporation. *Plant Mol. Biol.* 18: 675-689.
- 25
- della-Cioppa, G., Bauer, S.C., Klein, B.K., Shah, D.M., Fraley, R.T. and Kishore, G.M. (1986) Translocation of the precursor of 5-enolpyruvylshikimate-3-phosphate synthase into chloroplasts of higher plants *in vitro*. *Proc. Natl. Acad. Sci. USA* 83: 6873-6877.
- 30
- de Maagd, R.A., Bravo, A. and Crickmore, N. (2001) How *Bacillus thuringiensis* has evolved specific toxins to colonize the insect world. *Trends Genet.* 17: 193-199.
- 35

Depicker, A., Stachel, S., Dhaese, P., Zambryski, P. and Goodman, H.M. (1982)  
Nopaline synthase: Transcript mapping and DNA sequence. *J. Mol. Appl. Genet.* 1: 561-573.

5 Eckes, P., Vijtewaal, B. and Donn, G. (1989) Synthetic gene confers resistance to  
the broad spectrum herbicide L-phosphinothricin in plants. *J. Cell Biochem. Suppl.* 13D: 334.

10 EPA (2007) Biopesticide registration action document. Modified Cry3A protein and  
the genetic material necessary for its production (via elements of pZM26) in  
Event MIR604 corn SYN-IR604-8.

([http://www.epa.gov/pesticides/chem\\_search/reg\\_actions/registration/decision\\_PC-006509\\_1-Mar-07.pdf](http://www.epa.gov/pesticides/chem_search/reg_actions/registration/decision_PC-006509_1-Mar-07.pdf))

(2012年10月24日閲覧)

15

EPA (2009) Biopesticides registration action document. *Bacillus thuringiensis*  
Vip3Aa20 insecticidal protein and the genetic material necessary for its  
production (via elements of vector pNOV1300) in event MIR162 maize (OECD  
unique identifier: SYN-IR162-4).

20 ([http://www.epa.gov/opp00001/chem\\_search/reg\\_actions/registration/decision\\_G-118\\_3-Apr-09.pdf](http://www.epa.gov/opp00001/chem_search/reg_actions/registration/decision_G-118_3-Apr-09.pdf))

(2012年10月24日閲覧)

EPA (2010) Biopesticides registration action document. Cry1Ab and Cry1F  
25 *Bacillus thuringiensis* (*Bt*) Corn Plant-Incorporated Protectants.

(<http://www.epa.gov/oppbppd1/biopesticides/pips/cry1f-cry1ab-brad.pdf>)

(2012年10月24日閲覧)

30 Estruch, J.J., Warren, G.W., Mullins, M.A., Nye, G.J., Craig, J.A. and Koziel, M.G.  
(1996) Vip3A, a novel *Bacillus thuringiensis* vegetative insecticidal protein  
with a wide spectrum of activities against lepidopteran insects. *Proc. Natl. Acad. Sci. USA* 93: 5389-5394.

35 European Commission (2012) European Union Reference Laboratory for GM Food  
and Feed (EU-RL GMFF). GMOMETHODS: EU Database of Reference

Methods for GMO Analysis. (<http://gmo-crl.jrc.ec.europa.eu/gmomethods/>)  
(2012年10月24日閲覧)

FAO (2012) FAOSTAT, Food and Agriculture Organization (of the United Nations).  
5 <http://faostat.fao.org/site/291/default.aspx>

(2012年10月24日閲覧).

Fling, M.E., Kopf, J. and Richards, C. (1985) Nucleotide sequence of the  
transposon Tn7 gene encoding an aminoglycoside-modifying enzyme,  
10 3<sup>′</sup>(9)-*O*-nucleotidyltransferase. *Nucleic Acids Res.* 13: 7095-7106.

Franck, A., Guilley, H., Jonard, G., Richards, K. and Hirth, L. (1980) Nucleotide  
sequence of cauliflower mosaic virus DNA. *Cell* 21: 285-294.

15 Freeling, M. and Bennett, D.C. (1985) Maize Adh1. *Ann. Rev. Genet.* 19:297-323.

Freeze, H.H. (2002) Phosphomannose isomerase. Handbook of  
glycosyltransferases and related genes. Edition 1. Taniguchi, N., Honke, K.  
and Fukuda, M., Eds; Springer-Verlag, Tokyo and New York, pp. 595-599.

20

Gardner, R.C., Howarth, A.J., Hahn, P., Brown-Luedi, M., Shepherd, R.J. and  
Messing, J. (1981) The complete nucleotide sequence of an infectious clone of  
cauliflower mosaic virus by M13mp7 shotgun sequencing. *Nucleic Acid Res.* 9:  
2871-2888.

25

Geiser, M., Schweitzer, S. and Grimm, C. (1986) The hypervariable region in the  
genes coding for entomopathogenic crystal proteins of *Bacillus thuringiensis*:  
nucleotide sequence of the *kurhd1* gene of subsp. *kurstaki* HD1. *Gene*  
48:109-118.

30

Gruys, K.J., Walker, M.C. and Sikorski, J.A. (1992) Substrate synergism and the  
steady-state kinetic reaction mechanism for EPSP synthase from *E. coli*.  
*Biochem.* 31: 5534-5544.

35 配合飼料供給安定機構 (2012) <http://mf-kikou.lin.gr.jp/>.

(2012年10月24日閲覧)

- 5 Hansen, G., Das, A. and Chilton, M.D. (1994) Constitutive expression of the virulence genes improves the efficiency of plant transformation by *Agrobacterium*. *Proc. Natl. Acad. Sci. USA* 91: 7603-7607.
- 10 Heeb, S., Itoh, Y., Nishijyo, T., Schnider, U., Keel, C., Wade, J., Walsh, U., O'Gara, F. and Haas, D. (2000) Small, stable shuttle vectors based on the minimal pVS1 replicon for use in gram-negative, plant-associated bacteria. *Mol. Plant-Microbe Interact.* 13: 232-237.
- Höfte, H. and Whiteley, H.R. (1989) Insecticidal Crystal Proteins of *Bacillus thuringiensis*. *Microbiol. Rev.* 53:242-255.
- 15 Hohn, T., Richards, K. and Genevieve-Lebeurier. (1982) Cauliflower mosaic virus on its way to a becoming useful plant vector. *Curr. Top. Microbiol. Immunol.* 96: 194-236.
- Hohn, T., Stavolone, L., De Haan, P.T., Ligon, H.T. and Kononova, M. (2007)  
20 Cestrum yellow leaf curling virus promoters. U.S. Patent No.7,166,770. Washington DC: U.S. patent Office.
- Itoh, T. and Tomizawa, J. (1979) Initiation of replication of plasmid ColE1 DNA by RNA polymerase, ribonuclease H and DNA polymerase I. *Cold Spring Harb. Symp. Quant. Biol.* 43: 409-417.  
25
- Itoh, Y., Watson, J.M., Haas D. and Lesinger, T. (1984) Genetic and molecular characterization of the *Pseudomonas* plasmid pVS1. *Plasmid* 11: 206-220
- 30 柿本陽一, 山田実 (1986) トウモロコシの起源と特性. 農業技術体系 作物編 7, 追録第8号. 農山漁村文化協会, 基礎編 pp. 28-28 の5.
- 菊池一徳 (1987) トウモロコシの生産と利用, 光琳.
- 35 Knowlton, H.E. (1922) Studies in pollen, with special reference to longevity.

Cornell University agricultural experiment station. Ithaca, NY.

- 5 Komari, T., Hiei, Y., Saito, Y., Murai, N. and Kumashiro T. (1996) Vectors carrying two separate T-DNAs for co-transformation of higher plants mediated by *Agrobacterium tumefaciens* and segregation of transformants free from selection markers. *Plant J.* 10: 165-174.
- 10 Koziel, M.G., Desai, N.M., Lewis, K.S., Kramer, V.C., Warren, G.W., Evola, S.V., Crossland, L.D., Wright, M.S., Merlin, E.J., Launis, K.L., Rothstein, S.J., Bowman, C.G., Dawson, J.L., Dunder, E.M., Pace, G.M. and Suttie, J.L. (1997) Synthetic DNA sequence having enhanced insecticidal activity in maize. U.S. Patent No. 5,625,136.
- 15 Lebrun, M., Leroux, B. and Sailland, A. (1996) Chimeric gene for the transformation of plants. U.S. Patent No. 5,510,471.
- 20 Lebrun, M., Sailland, A., Freyssinet, G. and Degryse, E. (2003) Mutated 5-enolpyruvylshikimate-3-phosphate synthase, gene coding for said protein and transformed plants containing said gene. U.S. Patent No. 6,566,587.
- 25 Lee, M.K., Walters, F.S., Hart, H., Palekar, N. and Chen, J.-S. (2003) The mode of action of the *Bacillus thuringiensis* vegetative insecticidal protein Vip3A differs from that of Cry1Ab  $\delta$ -endotoxin. *Appl. Environ. Microbiol.* 69: 4648-4657.
- 30 Mascarenhas, D., Mettler, I.J., Pierce, D.A. and Lowe, H.W. (1990) Intron-mediated enhancement of heterologous gene expression in maize. *Plant Mol. Biol.* 15: 913-920.
- 35 Matsuoka, M. and Minami, E. (1989) Complete structure of the gene for phosphoenolpyruvate carboxylase from maize. *Eur. J Biochem.* 181: 593-598.
- McElroy, D., Zhang, W., Cao, J. and Wu, R. (1990) Isolation of an efficient actin promoter for use in rice transformation. *Plant Cell* 2: 163-171.

Murray, E.E., Lotzer, J. and Eberle, M. (1989) Codon usage in plant genes.  
*Nucleic Acids Res.* 17: 477-498.

5 中村茂文 (1986) 生育のステージと生理, 生態. 農業技術体系 作物編 7, 追録第 8 号.  
農山漁村文化協会, 基礎編 pp. 30-53.

NCBI (National Center for Biotechnology Information.) (2006) Entrez Nucleotide  
Database, including GenBank.

<http://www.ncbi.nlm.nih.gov/entrez/query.fcgi?db=Nucleotide>.

10

NCGA (2012) Corn. Rooted in human history. 2012 World of corn, National Corn  
Growers Association.

[http://www.ncga.com/uploads/useruploads/woc\\_2012.pdf](http://www.ncga.com/uploads/useruploads/woc_2012.pdf)

(2012 年 10 月 24 日閲覧).

15

Negrotto, D., Jolley, M., Beer, S., Wenck, A.R. and Hansen, G. (2000) The use of  
phosphomannose-isomerase as a selectable marker to recover transgenic  
maize plants (*Zea mays* L.) via *Agrobacterium* transformation. *Plant Cell Rep.*  
19: 798-803.

20

西尾剛 (2002) 新農学実験マニュアル 改訂第 3 版、株式会社ソフトサイエンス社.

農林水産省 (2012) 作物別作付(栽培)面積 (2012 年 3 月 5 日公表) 7-3 飼肥料作物作  
付 ( 栽 培 ) 面 積 青 刈 り と う も ろ こ し - 計 .

25

<http://www.e-stat.go.jp/SG1/estat/List.do?lid=000001087149>.

(2012 年 10 月 24 日閲覧)

OECD (1999) Consensus document on general information concerning the genes  
and their enzymes that confer tolerance to phosphinothricin herbicide. Series  
30 on harmonization of regulatory oversight in biotechnology, No. 11.  
ENV/JM/MONO(99)13.

OECD (2003) Consensus document on the biology of *Zea mays* subsp. *mays*  
(Maize). Series on harmonisation of regulatory oversight in biotechnology, No.  
35 27. ENV/JM/MONO(2003)11.

- OECD (2007) Consensus document on safety information on transgenic plants expressing *Bacillus thuringiensis*-derived insect control proteins. Series on harmonisation of regulatory oversight in biotechnology, No. 42.  
5 ENV/JM/MONO(2007)14.
- Padgett, S.R., Taylor, N.B., Nida, D.L., Bailey, M.R., MacDonald, J., Holden, L.R. and Fuchs, R.L. (1996) The composition of glyphosate-tolerant soybean seeds is equivalent to that of conventional soybeans. *J. Nutr.* 126:702-716.  
10
- Ridley, W.P., Sidhu, R.S., Ryla, P.D., Nemeth, M.A., Breeze, M.L. and Astwood, J.D. (2002) Comparison of the nutritional profile of glyphosate-tolerant corn event NK603 with that of conventional corn (*Zea mays* L.). *J. Agric. Food Chem.* 50: 7235-7243.  
15
- Sanger, F., Coulson, A.R., Hong, G.F., Hill, D.F. and Petersen, G.B. (1982) Nucleotide sequence of bacteriophage  $\lambda$  DNA. *J. Mol. Biol.* 162: 729-773.
- Sekar, V., Thompson, D.V., Maroney, M.J., Bookland, R.G, and Adang, M.J. (1987)  
20 Molecular cloning and characterization of the insecticidal crystal protein gene of *Bacillus thuringiensis* var. *tenebrionis*. *Proc. Natl. Acad. Sci. USA* 84: 7036-7040.
- Sena, J.A.D., Hernández-Rodríguez, C.S. and Ferré, J. (2009) Interaction of  
25 *Bacillus thuringiensis* Cry1 and Vip3A Proteins with *Spodoptera frugiperda* Midgut Binding Sites. *Appl. Environ. Microbiol.* 75: 2236-2237.
- 千藤茂行 (2001) トウモロコシ. トウモロコシの品種生態. IV 採取. 転作全書.  
35 Volume 3. 雑穀. 社団法人 農山漁村文化協会, pp. 96-102.
- 30 Shirai, Y. and Takahashi, M. (2005) Effects of transgenic Bt corn pollen on a non-target lycaenid butterfly, *Pseudozizeeria maha*. *Appl. Entomol. Zool.* 40: 151-159.
- 35 Spencer, M.T., Mumm, R., Gwyn, J.J., McElroy, D. and Stephens, M.A. (1998)



Glyphosate resistant maize lines. International application published under the Patent Cooperation Treaty (PCT). PCT application No. WO 98/44140.

5 Stavolone, L., Kononova, M., Pauli, S., Ragozzino, A., de Haan, P., Milligan, S.,  
Lawton, K. and Hohn, T. (2003a) *Cestrum* yellow leaf curling virus (CmYLCV)  
promoter: a new strong constitutive promoter for heterologous gene  
expression in a wide variety of crops. *Plant Mol. Biol.* 53: 703-713.

10 Stavolone, L., Ragozzino, A. and Hohn, T. (2003b) Characterization of *Cestrum*  
*yellow leaf curling virus*: a new member of the family *Caulimoviridae*. *J. Gen.*  
*Viro.* 84: 3459-3464.

15 Steinrücken, H.C. and Amrhein, N. (1980) The herbicide glyphosate is a potent  
inhibitor of 5-enolpyruvyl shikimic acid-3-phosphate synthase. *Biochem.*  
*Biophys. Res. Comm.* 94: 1207-1212.

Sutcliffe, J.G. (1978) Nucleotide sequence of the ampicillin resistance gene of  
*Escherichia coli* plasmid pBR322. *Proc. Natl. Acad. Sci. USA* 75: 3737-3741.

20 Thompson, C.J., Movva, N.R., Tizard, R., Cramer, R., Davies, J.E., Lauwereys, M.  
and Botterman, J. (1987) Characterization of the herbicide-resistance gene  
bar from *Streptomyces hygroscopicus*. *EMBO J.* 6: 2519-2523.

25 戸澤英男 (2005) トウモロコシ—歴史・文化、特性・栽培、加工・利用—, 農山漁村  
文化協会.

角田公正, 星川清親, 石井龍一 (2000) 作物入門, 実教出版.

30 Vieira, J. and Messing, J. (1987) Production of single-stranded plasmid DNA.  
*Meth. Enzymol.* 153: 3-11.

35 Walter, F.S., deFontes, C.M., Hart, H., Warren, G.W. and Chen, J.S. (2010)  
Lepidopteran-active variable-region sequence imparts Coleopteran activity in  
eCry3.1Ab, an engineered *Bacillus thuringiensis* hybrid insecticidal protein.  
*Appl. Environ. Microbiol.* 76: 3082-3088.

- 5 Wang, K., Herrera-Estrella L., Van Montagu, M. and Zambryski, P. (1984) Right  
25 bp terminus sequence of the nopaline T-DNA is essential for and  
determines direction of DNA transfer from *Agrobacterium* to the plant  
genome. *Cell* 38: 455-462.
- 10 Wohlleben, W., Arnold, W., Broer, I., Hillemann, D., Strauch, E. and Pühler, A.  
(1988) Nucleotide sequence of the phosphinothricin N-acetyltransferase gene  
from *Streptomyces viridochromogenes* TU494 and its expression in *Nicotiana*  
*tabacum*. *Gene* 70: 25-37.
- 山田実 (1986) トウモロコシの起源と特性. 農業技術体系 作物編 7, 追録第 8 号. 農  
山漁村文化協会, 基礎編 pp. 15-27.
- 15 Yanisch-Perron, C., Vieira, J. and Messing, J. (1985) Improved M13 phage cloning  
vectors and host strains: nucleotide sequences of the M13mp18 and pUC19  
vectors. *Gene* 33: 103-119.
- 財務省 (2012) 貿易統計 <http://www.customs.go.jp/toukei/info/index.htm>  
20 (2012 年 10 月 24 日閲覧)
- Zambryski, P., Depicker, A., Kruger, K. and Goodman, H.M. (1982) Tumor  
induction by *Agrobacterium tumefaciens*: Analysis of the boundaries of  
T-DNA. *J. Mol. Appl. Genet.* 1: 361-370.  
25
- 社内報告書 1 : Bt11×GA21、生物多様性影響評価書 (参考資料) 除草剤グリホサート  
耐性トウモロコシ(*mEPSPS*, *Zea mays* subsp. *mays* (L.) Iltis) (GA21, OECD  
UI: MON-00021-9). シンジェンタ シード株式会社 (社内報告書)(社外秘につ  
き非開示)  
30
- 社内報告書 2 : Bt11、Nucleotide Sequence of Plasmid pZO1502 as Determined in  
2004. (社内報告書)(社外秘につき非開示)
- 社内報告書 3 : 5307、eCry3.1Ab 蛋白質の殺虫スペクトラム(社内報告書)(社外秘につ  
35 き非開示)

社内報告書 4 : 米国における Bt11 系統トウモロコシの安全評価試験の要約(社内報告書)(社外秘につき非開示)

- 5 社内報告書 5 : MIR162、挿入遺伝子のコピー数及び複数世代における挿入遺伝子の安定性(社内報告書)(社外秘につき非開示)

- 10 社内報告書 6 : 米国におけるコウチュウ目害虫抵抗性トウモロコシ(改変 *cry3Aa2*, *Zea mays* subsp. *mays* (L.) Iltis)(MIR604)の生物多様性影響評価試験の要約(社内報告書)(社外秘につき非開示)

社内報告書 7 : Cry1F line 1507、移入された核酸の複製物のコピー数及び移入された核酸の複製物の複数世代における伝達の安定性の確認(社内報告書)(社外秘につき非開示)

15

社内報告書 8 : 5307、挿入遺伝子のコピー数及び複数世代における挿入遺伝子の安定性(社内報告書)(社外秘につき非開示)

- 20 社内報告書 9 : MIR162、ELISA による蛋白質の発現量測定(社内報告書)(社外秘につき非開示)

社内報告書 10 : MIR162、本組換え体を用いた標的昆虫に対する抵抗性試験(社内報告書)(社外秘につき非開示)

- 25 社内報告書 11 : Cry1F 蛋白質及び PAT 蛋白質が後代品種中でも安定して産生されることの確認(社内報告書)(社外秘につき非開示)

- 30 社内報告書 12 : Bt Cry1F 害虫抵抗性及びグルホシネート耐性トウモロコシ 1507 系統の隔離圃場における環境に対する安全性評価(社内報告書)(社外秘につき非開示)

社内報告書 13 : 5307、ELISA による蛋白質の発現量測定(社内報告書)(社外秘につき非開示)

- 35 社内報告書 14 : 除草剤グリホサート耐性トウモロコシ(*mEPSPS*, *Zea mays* subsp.

*mays* (L.) Iltis)(GA21, OECD UI: MON-00021-9)隔離ほ場試験結果報告書(社内報告書)(社外秘につき非開示)

社内報告書 15 : Event 5307 Maize: Real-time, Event-specific Polymerase Chain  
5 Reaction Method (社内報告書)(社外秘につき非開示)

社内報告書 16 : Event 5307 Maize: Validation of Real-time, Event-specific  
Polymerase Chain Reaction Method (社内報告書)(社外秘につき非開示)

# 緊急措置計画書

平成 24 年 12 月 20 日

氏名 シンジェンタジャパン株式会社  
代表取締役社長 ステファン・ティツェ  
住所 東京都中央区晴海一丁目 8 番 10 号  
オフィスタワー X

第一種使用規程の承認を申請しているチョウ目及びコウチュウ目害虫抵抗性並びに除草剤グルホシネート及びグリホサート耐性トウモロコシ(改変 *cry1Ab*, 改変 *vip3A*, 改変 *cry3Aa2*, 改変 *cry1F*, *ecry3.1Ab*, *pat*, *mEPSPS*, *Zea mays* subsp. *mays* (L.) Iltis) (Bt11 × MIR162 × MIR604 × *B.t.* Cry1F maize line 1507 × Event 5307 × GA21, OECD UI : SYN-BT011-1 × SYN-IR162-4 × SYN-IR604-5 × DAS-01507-1 × SYN-05307-1 × MON-00021-9)(以下、「本スタック系統トウモロコシ」という。)並びに後代分離系統トウモロコシの第一種使用等において、生物多様性影響が生ずるおそれがあると、科学的根拠に基づき立証された場合、以下の措置を執ることとする。

## 1 第一種使用等における緊急措置を講ずるための実施体制及び責任者

生物多様性影響管理委員会委員名簿 (平成 24 年 12 月現在)

氏名	所属	電話番号
(管理責任者)	シンジェンタジャパン株式会社 研究開発本部 バイオテクノロジーレギュラトリー部	
	シンジェンタジャパン株式会社 コーポレートアフェアーズ	
	シンジェンタジャパン株式会社 研究開発本部 バイオテクノロジーレギュラトリー部	
	シンジェンタジャパン株式会社 研究開発本部 中央研究所 神座サイト	
	シンジェンタジャパン株式会社 研究開発本部 中央研究所 神座サイト	

(個人名・職名・電話番号は個人情報により非開示)

## 2 第一種使用等の状況の把握の方法

弊社は、本スタック系統トウモロコシの開発者である米国シンジェンタ社と連絡をとり、第一種使用等の状況に関し、可能な限り情報収集を行う。

## 3 第一種使用等をしている者に緊急措置を講ずる必要があること及び緊急措置の内容を周知するための方法

弊社は米国シンジェンタ社と連絡をとり、生産農家や穀物取扱業者等の取引ルートへ本スタック系統トウモロコシ及び後代分離系統トウモロコシの適切な管理、取扱い等の生物多様性影響のリスクとその危機管理計画について情報提供を行う。

## 4 遺伝子組換え生物等を不活化し又は拡散防止措置を執ってその使用等を継続するための具体的な措置の内容

科学的根拠に基づき、本スタック系統トウモロコシの第一種使用等により、わが国における生物多様性に影響が生ずるおそれがあると認められた場合には、弊社は米国シンジェンタ社とともに、本スタック系統トウモロコシ及び後代分離系統トウモロコシが環境中に放出されないように必要かつ適切な措置を執るとともに、環境中に放出された本スタック系統トウモロコシ及び後代分離系統トウモロコシが、環境中で生存しないように不活化する。

## 5 農林水産大臣及び環境大臣への連絡体制

科学的根拠に基づき、本スタック系統トウモロコシの第一種使用等により、わが国における生物多様性に影響が生ずるおそれがあると認められた場合には、速やかに農林水産省消費・安全局農産安全管理課及び環境省自然環境局野生生物課に報告する。

## 資料のリスト

- 資料1 学識経験者意見、生物多様性影響評価検討会での検討結果「チョウ目害虫抵抗性及び除草剤グルホシネート耐性トウモロコシ(改変*cry1Ab, pat, Zea mays* subsp. *mays* (L.) Iltis) (Bt11, OECD UI : SYN-BT011-1)」  
(総合検討会における検討日：2006年12月19日)
- 資料2 学識経験者の意見、生物多様性影響評価検討会での検討の結果「チョウ目害虫抵抗性トウモロコシ(改変*vip3A, Zea mays* subsp. *mays* (L.) Iltis) (MIR162, OECD UI: SYN-IR162-4)」  
(総合検討会における検討日：2008年8月21日)
- 資料3 学識経験者意見、生物多様性影響評価検討会での検討結果「コウチュウ目害虫抵抗性トウモロコシ(改変*cry3Aa2, Zea mays* subsp. *mays* (L.) Iltis) (MIR604, OECD UI : SYN-IR604-5)」  
(総合検討会における検討日：2006年10月5日)
- 資料4 学識経験者の意見「チョウ目害虫抵抗性及び除草剤グルホシネート耐性トウモロコシ(*cry1F, pat, Zea mays* subsp. *mays* (L.) Iltis) (*B.t. Cry1F maize line 1507*, OECD UI : DAS-01507-1)」  
(総合検討会における検討日：2004年10月7日)
- 資料5 生物多様性影響評価検討会での検討の結果「コウチュウ目害虫抵抗性トウモロコシ(*ecry3.1Ab, Zea mays* subsp. *mays* (L.) Iltis ) (Event 5307, OECD UI : SYN-05307-1)」  
(総合検討会における検討日：2011年12月1日)
- 資料6 学識経験者意見「除草剤グリホサート耐性トウモロコシ(*mEPSPS, Zea mays* subsp. *mays* (L.) Iltis) (GA21, OECD UI: MON-00021-9)」  
(総合検討会における検討日：2005年7月21日)

生物多様性影響評価検討会での検討結果

1 (略)

2 (略)

3 名称：チョウ目害虫抵抗性及び除草剤グルホシネート耐性トウモロコシ  
(改変 *cry1Ab*, *pat*, *Zea mays* subsp. *mays* (L.) Iltis) (Bt11, OECD UI:  
SYN-BT011-1)

第一種使用等の内容：食用又は飼料用に供するための使用、栽培、加工、保管、運搬  
及び廃棄並びにこれらに付随する行為

申請者：シンジェンタ シード(株)

(1) 生物多様性影響評価の結果について

ア 競合における優位性

宿主が属する生物種であるトウモロコシ (*Zea mays* subsp. *mays* (L.) Iltis) は、我が国において長期にわたり栽培等がなされているが、これまで自生化するとは報告されていない。

我が国の隔離ほ場試験において、本組換えトウモロコシの形態及び生育特性が調査されているが、生物多様性に影響を及ぼすような非組換えトウモロコシとの差異は認められていない。

本組換えトウモロコシには、移入された改変 *cry1Ab* 遺伝子によりチョウ目害虫抵抗性が、また、*pat* 遺伝子により除草剤グルホシネート耐性が付与されている。しかし、自然環境下において、チョウ目害虫による食害がトウモロコシの生育を困難にさせる主な要因ではなく、グルホシネートが選択圧になることはないと考えられるため、これらの性質により競合における優位性が高まることは考えにくい。

以上より、影響を受ける可能性のある野生動植物等は特定されず、競合における優位性に起因する生物多様性影響が生ずるおそれはないとの申請者による結論は妥当であると判断した。

イ 有害物質の産生性

宿主が属する生物種であるトウモロコシについては、野生動植物に影響を及ぼすような有害物質を産生するとの報告はなされていない。

我が国での隔離ほ場試験において、本組換えトウモロコシの有害物質(根から分泌され他の植物へ影響を与えるもの、根から分泌され土壌微生物に影響を与えるもの、植物体が内部に有し枯死した後に他の植物に影響を与えるもの)の産生性が調



査されているが、非組換えトウモロコシとの間で有意差は認められていない。

本組換えトウモロコシは、チョウ目昆虫に殺虫活性を有する改変 Cry1Ab 蛋白質及びグルホシネートへの耐性を付与する PAT 蛋白質を産生する。

PAT 蛋白質が野生動植物等に対して有害性を示すとする報告はなされていない。また、PAT 蛋白質は基質特異性が高く、宿主の代謝系に影響を及ぼすことはないと考えられる。

一方、改変 Cry1Ab 蛋白質については、チョウ目昆虫に対する殺虫活性を有している。したがって、本組換えトウモロコシを栽培した場合、花粉で発現する改変 Cry1Ab 蛋白質がほ場周辺に生息するチョウ目昆虫に影響を与える可能性が考えられるものの、当該蛋白質の花粉での発現は低く、実際に花粉を食餌植物とともに摂食させた生物検定による結果等に基づき、影響を受けるとしても極めて狭い範囲に限定されることから、本組換えトウモロコシから飛散する花粉により個体群レベルで影響を受ける可能性は極めて低いと考えられる。

なお、PAT 蛋白質及び改変 Cry1Ab 蛋白質は、アミノ酸配列の相同性検索の結果、既知のアレルゲンと構造的に類似性のある配列を持たないことが確認されている。

以上より、影響を受ける可能性のある野生動植物等は特定されず、有害物質の産生性に起因する生物多様性影響が生ずるおそれはないとの申請者による結論は妥当であると判断した。

#### ウ 交雑性

我が国の自然環境中にはトウモロコシと交雑可能な野生植物は生育していないことから、影響を受ける可能性のある野生植物は特定されず、交雑性に起因する生物多様性影響が生ずるおそれはないとの申請者による結論は妥当であると判断した。

#### (2) 生物多様性影響評価書を踏まえた結論

以上を踏まえ、本組換えトウモロコシを第一種使用規程に従って使用した場合に、生物多様性影響が生ずるおそれはないとした生物多様性影響評価書の結論は妥当であると判断した。

生物多様性影響評価検討会での検討の結果

- 1 名称：チョウ目害虫抵抗性トウモロコシ（改変 *vip3A*, *Zea mays* subsp. *mays* (L.)  
Iltis) (MIR162, OECD UI: SYN-IR162-4)  
第一種使用等の内容：食用又は飼料用に供するための使用、栽培、加工、保管、運搬  
及び廃棄並びにこれらに付随する行為  
申請者：シンジェンタシード（株）

(1) 生物多様性影響評価の結果について

ア 競合における優位性

宿主が属する生物種であるトウモロコシは、我が国において長期にわたり栽培等がなされているが、これまで自生化した例は報告されていない。

本組換えトウモロコシには、移入された改変 *vip3A* 遺伝子によりチョウ目害虫抵抗性の性質が付与されているほか、我が国の隔離ほ場試験における調査の結果、競合における優位性に関わる諸形質のうち、稈長について非組換えトウモロコシとの間に有意差が認められた。しかしながら、チョウ目害虫による食害が、トウモロコシが我が国の自然環境下において生育することを困難にさせる主な要因であるとは考えにくく、また、稈長で認められた差異によって本組換えトウモロコシにおいて競合における優位性が高まることはないと考えられる。

また、移入された *pmi* 遺伝子により PMI 蛋白質を発現するため、マンノースが炭素源となり得るが、この形質により競合における優位性が高まることはないと考えられる。

以上より、影響を受ける可能性のある野生動植物等は特定されず、競合における優位性に起因する生物多様性影響が生ずるおそれはないとの申請者による結論は妥当であると判断した。

イ 有害物質の産生性

宿主が属する生物種であるトウモロコシについては、野生動植物に影響を及ぼすような有害物質を産生するとの報告はなされていない。

本組換えトウモロコシは、チョウ目昆虫に対する殺虫活性を有する改変 *Vip3A* 蛋白質及び選択マーカーとして導入された *pmi* 遺伝子によって PMI 蛋白質を産生するが、いずれの蛋白質についても既知のアレルゲンや毒素と有意な相同性を持たないことが確認されている。

改変 *Vip3A* 蛋白質は酵素活性を有するとは考えにくく、また、PMI 蛋白質はマンノース 6-リン酸とフルクトース 6-リン酸に対して特異的で、PMI 蛋白質の他の天然基質は知られていない。したがって、これらの蛋白質が宿主の代謝経路に影響を及ぼし、有害物質を産生するおそれはないと考えられる。なお、本組換えトウモロコシの花粉による非標的チョウ目昆虫種への影響が懸念されるが、本組換えトウモロコシの

栽培ほ場周辺に局所的に生育しているとは考えにくいことから、個体群レベルで影響を受ける可能性は極めて低いと考えられる。

さらに、隔離ほ場において、本組換えトウモロコシの有害物質（根から分泌されて他の植物へ影響を与えるもの、植物体が内部に有し枯死した後に他の植物に影響を与えるもの、根から分泌されて土壌生物に影響を与えるもの）の産生性に関する試験として、後作試験、鋤込み試験及び土壌微生物相試験を行った結果、いずれについても、本組換えトウモロコシと対照の非組換えトウモロコシとの間に統計学的有意差は認められなかった。

以上より、影響を受ける可能性のある野生動植物等は特定されず、有害物質の産生性に起因する生物多様性影響が生ずるおそれはないとの申請者による結論は妥当であると判断した。

#### ウ 交雑性

我が国の自然環境中にはトウモロコシと交雑可能な野生植物は生育していないことから、影響を受ける可能性のある野生植物は特定されず、交雑性に起因する生物多様性影響が生ずるおそれはないとの申請者による結論は妥当であると判断した。

#### (2) 生物多様性影響評価書を踏まえた結論

以上を踏まえ、本組換えトウモロコシを第一種使用規程に従って使用した場合に、生物多様性影響が生ずるおそれはないとした生物多様性影響評価書の結論は妥当であると判断した。

生物多様性影響評価検討会での検討結果

1 (略)

2 名称：コウチュウ目害虫抵抗性トウモロコシ(改変 *cry3Aa2*, *Zea mays* subsp. *mays* (L.) Iltis)(MIR604, OECD UI: SYN-IR604-5)

第一種使用等の内容：食用又は飼料用に供するための使用、栽培、加工、保管、運搬及び廃棄並びにこれらに付随する行為

申請者：シンジェンタ ジャパン(株)

(1) 生物多様性影響評価の結果について

ア 競合における優位性

宿主が属する生物種であるトウモロコシ (*Zea mays* subsp. *mays* (L.) Iltis) は、我が国において長期間にわたり栽培等がなされてきたが、自生しているとの報告はなされていない。

本組換えトウモロコシには、移入された改変 *cry3Aa2* によりコウチュウ目昆虫への抵抗性が付与されている。しかし、コウチュウ目昆虫による食害はトウモロコシが我が国の自然環境下で生育することを困難にさせる主な要因ではないと考えられる。

また、移入された *pmi* 遺伝子により PMI 蛋白質を発現しマンノースを炭素源として利用する機能を持つが、この形質により競合における優位性が高まることはないと考えられる。

さらに、我が国の隔離ほ場において本組換えトウモロコシの競合における優位性に関わる諸形質が調査されており、非組換えトウモロコシとの有意差は認められていない。

以上より、影響を受ける可能性のある野生動植物等は特定されず、競合における優位性に起因する生物多様性影響が生ずるおそれはないとの申請者による結論は妥当であると判断した。

イ 有害物質の産生性

(ア) 影響を受ける可能性のある野生動植物の特定

宿主が属する生物種であるトウモロコシについては、野生動植物等に影響を与える有害物質を産生するとの報告はなされていない。

本組換えトウモロコシには、移入された *pmi* 遺伝子により、マンノース 6-リン酸とフルクトース 6-リン酸を相互変換するホスホマンノースイソメラーゼ (PMI 蛋白質) の産生性が付与されているが、その反応は特異的で、PMI 蛋白質が反応する他の天然基質は知られていない。このため、PMI 蛋白質が宿主の他の代謝経路に影響を及ぼし、有害物質を産生するおそれはないと考えられる。

また、本組換えトウモロコシの有害物質(根から分泌され他の植物へ影響を与えるもの、根から分泌され土壌微生物に影響を与えるもの、植物体が内部に有し枯死した後に他の植物に影響を与えるもの)の産生性が隔離ほ場において調査されているが、非組換えトウモロコシとの間で有意差は認められていない。一方、本組換えトウモロコシはコウチュウ目昆虫への殺虫活性を有する改変 Cry3Aa2 蛋白質を産生することから、影響を受ける可能性のある野生動植物種として、我が国に生息するコウチュウ目昆虫が特定される。

(イ) 影響の具体的内容の評価

改変 Cry3Aa2 蛋白質に最も高い感受性を示した Western Corn Rootworm に、改変 Cry3Aa2 蛋白質を 1.4 $\mu$ g/ml の濃度で含む、寒天でゲル化した食餌を 144 時間与えた結果、約半数の個体が致死という結果が得られている。

(ウ) 影響の生じやすさの評価

農業害虫以外のコウチュウ目昆虫への改変 Cry3Aa2 蛋白質の曝露経路としては、

a 本組換えトウモロコシが直接食害される場合

b 土壌中に鋤込まれた植物体やそこから溶出した蛋白質が鋤込まれた植物体と共に摂食される場合

c 花粉飛散により食餌植物と共に摂食される場合  
が考えられる。

しかしながら、我が国に生息するコウチュウ目昆虫のうち防除すべき害虫以外の種の主な生息地は、トウモロコシほ場及びその周辺ではないことから、上記 a 及び b の経路によりコウチュウ目昆虫が個体群で影響を受ける可能性は極めて低いと考えられた。

また、本組換えトウモロコシの花粉中における改変 Cry3Aa2 蛋白質の発現量は、調査に用いた ELISA 法の検出限界(0.01  $\mu$ g/g)以下であり、(イ)で述べた Cry3Aa2 蛋白質に最も感受性の高い Western Corn Rootworm における致死濃度と比較しても、自然条件下において本組換えトウモロコシの花粉がコウチュウ目昆虫に影響を与えるほど堆積するとは考えにくく、c の経路によりコウチュウ目昆虫が影響を受ける可能性は極めて低いと考えられた。

よって、本組換えトウモロコシが有する改変 Cry3Aa2 蛋白質に起因してわが国に生息するコウチュウ目昆虫の種又は個体群の維持に支障を及ぼすおそれはないと考えられた。

また、我が国の隔離ほ場において、落とし穴法により集まった節足動物の個体数を調べた結果、本組換え体と対照の非組換え体との間に差は認められていない。

(I) 生物多様性影響が生ずるおそれの有無等の判断

以上より、有害物質の産生性に起因する生物多様性影響が生ずるおそれはないとの申請者による結論は妥当であると判断した。

ウ 交雑性

我が国の自然環境中にはトウモロコシと交雑可能な野生植物は生育していないことから、影響を受ける可能性のある野生植物は特定されず、交雑性に起因する生物多様性影響が生ずるおそれはないとの申請者による結論は妥当であると判断した。

( 2 ) 生物多様性影響評価書を踏まえた結論

以上を踏まえ、本組換えトウモロコシを第一種使用規程に従って使用した場合に、生物多様性影響が生ずるおそれはないとした生物多様性影響評価書の結論は妥当であると判断した。

3 ( 略 )

1 名称：チョウ目害虫抵抗性及び除草剤グルホシネート耐性トウモロコシ

(*cry1F*, *pat*, *Zea mays* subsp. *mays* (L.) Ittis) (*B.t.* Cry1F maize line 1507, OECD UI: DAS-Ø15Ø7-1)

第一種使用等の内容：食用又は飼料用に供するための使用、栽培、加工、保管、運搬及び廃棄並びにこれらに付随する行為

申請者：デュポン（株）

(1) 生物多様性影響評価の結果について

競合における優位性

宿主が属する生物種であるトウモロコシ (*Zea mays* subsp. *mays* (L.) Ittis.) は、我が国において長期間にわたり栽培されてきたが、自生しているとの報告はされていない。

本組換えトウモロコシには、移入された *cry1F* 及び *pat* によりそれぞれチョウ目昆虫への抵抗性及びグルホシネートへの耐性が付与されている。しかし、チョウ目害虫による食害はトウモロコシが我が国の自然環境下で生育することを困難にさせる主な要因ではなく、また、グルホシネートが自然環境下で選択圧になることはないと考えられることから、これらの性質により本組換えトウモロコシが自生化することはないと考えられる。

また、我が国の隔離ほ場における調査の結果、発芽率及び雌穂径において非組換えトウモロコシとのわずかな差が認められたことを除き、競合における優位性に関わる諸形質に有意差はないことが確認されている。

以上より、影響を受ける可能性のある野生動植物は特定されず、競合における優位性に起因する生物多様性影響が生ずるおそれはないとの申請者による結論は妥当であると判断した。

有害物質の産生性

ア 影響を受ける可能性のある野生動植物等の特定

宿主が属する生物種であるトウモロコシについては、野生動植物等に影響を与える有害物質を産生するとの報告はされていない。

本組換えトウモロコシはグルホシネートを不活性化するホスフィノトリシン・アセチル基転移酵素 (PAT 蛋白質) を産生するが、本蛋白質は基質特異性が極めて高く、植物の生長に悪影響を及ぼさないこと及び動物に対して毒性を持たないことが報告されている。

また、本組換えトウモロコシの有害物質の産生性 (根から分泌され他の植物に影響を与えるもの、根から分泌され土壤微生物に影響を与えるもの、植物体が内部に有し他の植物に影響を与えるもの) の調査が行われており、非組換えトウモロコシ

との有意差は認められていない。

しかしながら、本組換えトウモロコシはチョウ目昆虫への殺虫活性を有する Cry1F 蛋白質を産生することから、影響を受ける可能性のある野生動植物等として我が国に生息するチョウ目昆虫が特定される。

#### イ 影響の具体的内容の評価

BT 蛋白質に対する感受性が高く、採集・継代飼育が容易であるヤマトシジミ (*Zizeeria maha* subsp. *argia* Menetries) の孵化後 12 時間以内の 1 齢幼虫に、葉片上に載せた本組換えトウモロコシの花粉を摂食させてその死亡率を調査したところ、100 粒/cm<sup>2</sup> の花粉密度において、3 日後から死亡率が上昇し始め、5 日後には死亡率 50 % を越えることが確認されている。

#### ウ 影響の生じやすさの評価

農業害虫以外のチョウ目昆虫の幼虫への Cry1F 蛋白質の曝露経路としては、ほ場で栽培され又は運搬の途中でこぼれ落ちた本組換えトウモロコシから飛散する花粉を食草と共に摂食する経路が考えられる。

トウモロコシ畑周辺のヒマワリ葉表面におけるトウモロコシの花粉堆積密度を調査した実験によれば、ほ場内で 81.7 粒/cm<sup>2</sup>、ほ場から 2m 離れた場所で 33.5 粒/cm<sup>2</sup> の花粉堆積密度が確認されている。本組換えトウモロコシと非組換えトウモロコシの花粉飛散に関する特性に差異はないことが確認されていることから、本組換えトウモロコシが圃場で栽培された場合は、その周辺に同程度の花粉が堆積すると考えられる。

このため、Cry1F 蛋白質に対してヤマトシジミと同程度の高い感受性を有するチョウ目昆虫の個体については、圃場から 2m 以内に 3 日以上留まるようなことがあれば影響を受ける可能性があると考えられるが、種又は個体群レベルでこのような条件に当てはまるチョウ目昆虫は存在しないと考えられる。

本組換えトウモロコシの種子が運搬の途中でこぼれ落ち生育した場合は、その個体数は栽培の場合と比較して極めて少なく、周辺に堆積する花粉の密度も極めて少ないと考えられることから、栽培される場合と同じように、影響を受けるチョウ目昆虫は存在しないと考えられる。

なお、本組換えトウモロコシの花粉の飛散量が系統毎に異なることにより、チョウ目昆虫の死亡が懸念される圃場からの距離がある程度増えたとしても、上記の結論に影響を及ぼすことはないと考えられる。

#### エ 生物多様性影響が生ずるおそれの有無等の判断

以上より、本組換えトウモロコシが産生する Cry1F 蛋白質が我が国に生息するチョウ目昆虫の種又は個体群の維持に支障を及ぼすおそれはないと考えられ、従って、有害物質の産生性に起因する生物多様性影響が生ずるおそれはないとの申請者による結論は妥当であると判断した。



## 交雑性

我が国の自然環境中にはトウモロコシと交雑可能な野生植物は生育していないことから、影響を受ける可能性のある野生植物は特定されず、交雑性に起因する生物多様性影響が生ずるおそれはないとの申請者による結論は妥当であると判断した。

### (2) 生物多様性影響評価書を踏まえた結論

以上を踏まえ、本組換えトウモロコシを第一種使用規程に従って使用した場合に生物多様性影響が生ずるおそれはないとした生物多様性影響評価書の結論は妥当であると判断した。

2 (略)

## 生物多様性影響評価検討会での検討の結果

名称：コウチュウ目害虫抵抗性トウモロコシ (*ecry3. 1Ab*, *Zea mays* subsp. *may*  
*s* (L.) Iltis) (Event 5307, OECD UI: SYN-05307-1)

第一種使用等の内容：食用又は飼料用に供するための使用、栽培、保管、運搬及  
び廃棄並びにこれらに付随する行為

申請者：シンジェンタジャパン株式会社

### (1) 生物多様性影響評価の結果について

本組換えトウモロコシは、大腸菌由来のプラスミドpUC19などをもとに構築されたプ  
ラスミドpSYN12274のT-DNA領域をアグロバクテリウム法により導入し作出されている。

本組換えトウモロコシは、*Bacillus thuringiensis*由来のeCry3. 1Ab蛋白質をコード  
する*ecry3. 1Ab*遺伝子及び*Escherichia coli* K-12株由来のPMI蛋白質(マンノースリン酸  
イソメラーゼ)をコードする*pmi*遺伝子を含むT-DNA領域が染色体上に1コピー組み込ま  
れ、複数世代にわたり安定して伝達されていることが遺伝子の分離様式やサザンブロッ  
ト分析により確認されている。また、これら遺伝子が複数世代にわたり安定して発現し  
ていることがELISA法により確認されている。

### ア 競合における優位性

宿主の属する分類学上の種であるトウモロコシは、我が国において長期にわたる使用  
等の実績があるが、我が国の自然環境下で自生した例は報告されていない。

2010年に我が国の隔離ほ場において、本組換えトウモロコシの競合における優位性  
に関わる諸形質について調査が行われた。その結果、本組換えトウモロコシと非組換えト  
ウモロコシとの間に有意差等は認められなかった。

本組換えトウモロコシは、eCry3. 1Ab蛋白質の発現によりコウチュウ目害虫抵抗性が  
付与されているが、コウチュウ目害虫による食害はトウモロコシが我が国の自然環境下  
において自生することを困難にさせる主な要因ではない。このことから、当該形質の付  
与が競合における優位性を高めるとは考え難い。また、本組換えトウモロコシは、PMI  
蛋白質の発現によりマンノースを炭素源として利用可能とする形質が付与されている  
が、我が国の自然環境下において本組換えトウモロコシがマンノースを主な炭素源にす  
ることは考えられず、この形質を有することにより競合における優位性が高まるとは考  
え難い。

以上より、影響を受ける可能性のある野生動植物等は特定されず、競合における優位  
性に起因する生物多様性影響が生ずるおそれはないとの申請者による結論は妥当である  
と判断した。

### イ 有害物質の産生性

宿主の属する分類学上の種であるトウモロコシは、我が国において長期にわたる使用  
等の実績があるが、有害物質の産生性は報告されていない。

本組換えトウモロコシにおいて発現するeCry3. 1Ab蛋白質及びPMI蛋白質は、既知アレ  
ルゲンと構造的に類似性のある配列を有さないことが確認されている。eCry3. 1Ab蛋白

質は、従来のCry蛋白質と同様の構造と機能を持つことから、従来のCry蛋白質と同様に酵素活性を有するとは考え難い。また、PMI蛋白質による反応はマンノース6-リン酸とフルクトース6-リン酸に対して特異的であり、他の天然基質は知られていない。したがって、これらの蛋白質が宿主の代謝経路に影響を及ぼし、有害物質を産生するとは考え難い。

我が国の隔離ほ場において、本組換えトウモロコシの有害物質（根から分泌され他の植物及び土壌微生物に影響を与えるもの、植物体が内部に有し枯死した後に他の植物に影響を与えるもの）の産生性の有無を土壌微生物相試験、鋤込み試験及び後作試験により検討した結果、本組換えトウモロコシと対照の非組換えトウモロコシとの試験区の間には統計学的有意差は認められなかった。

本組換えトウモロコシにおいて発現する eCry3.1Ab 蛋白質は、コウチュウ目昆虫に対して殺虫活性を示すことから、影響を受ける可能性のある野生動植物としてコウチュウ目昆虫が特定された。コウチュウ目昆虫が影響を受ける状況として本組換えトウモロコシを直接食餌すること、又は本組換えトウモロコシから飛散した花粉を食餌植物とともに摂取することが考えられた。しかしながら、コウチュウ目昆虫が本組換えトウモロコシの栽培ほ場周辺に局所的に生息しているとは考え難いことから、個体群レベルで影響を受ける可能性は極めて低いと考えられた。

以上より、有害物質の産生性に起因する生物多様性影響が生ずるおそれはないとの申請者による結論は妥当であると判断した。

#### ウ 交雑性

我が国において、トウモロコシが野生化した事例はなく、また交雑可能な近縁野生種であるテオシントの自生も報告されていない。

以上より、影響を受ける可能性のある野生動植物等は特定されず、交雑性に起因する生物多様性影響が生ずるおそれはないとの申請者による結論は妥当であると判断した。

#### (2) 生物多様性影響評価を踏まえた結論

以上を踏まえ、本組換えトウモロコシを第一種使用規程に従って使用した場合に、我が国における生物多様性に影響が生ずるおそれはないとした生物多様性影響評価書の結論は妥当であると判断した。

(別紙)

- 1 名称：除草剤グリホサート耐性トウモロコシ (*mEPSPS*, *Zea mays* subsp. *mays* (L.)  
Iltis)(GA21, OECD UI:MON-00021-9)

第一種使用等の内容：食用又は飼料用に供するための使用、栽培、加工、保管、運搬及び廃棄並びにこれらに付随する行為

申請者：日本モンサント(株)

(1) 生物多様性影響評価の結果について

競合における優位性

宿主が属する生物種であるトウモロコシ (*Zea mays* subsp. *mays* (L.) Iltis) については、これまで我が国において栽培等がなされているが、我が国において自生化するとの報告はされていない。

本組換えトウモロコシについては、移入された *mEPSPS* により除草剤であるグリホサートへの耐性が付与されているが、グリホサートが自然環境下で選択圧になるとは考えにくい。また、我が国の隔離ほ場における調査の結果、粒列数及び 100 粒重を除き、本組換えトウモロコシと非組換えトウモロコシとの間に競合における優位性に関わる諸形質に有意差はないことが確認されている。これらのことから本組換えトウモロコシが非組換えトウモロコシよりも競合において優位になるとは考えにくい。

以上のことから、影響を受ける可能性のある野生動植物等は特定されず、競合における優位性に起因する生物多様性影響が生ずるおそれはないとの申請者による結論は妥当であると判断した。

有害物質の産生性

宿主が属する生物種であるトウモロコシについては、野生動植物等に影響を与える有害物質を産生するとの報告はされていない。

本組換えトウモロコシは、除草剤グリホサートに対する耐性を付与する *mEPSPS* 蛋白質を産生するが、本蛋白質が有害物質であるとする報告はされていない。また、*mEPSPS* 蛋白質は芳香族アミノ酸を合成するシキミ酸経路を触媒する酵素であるが、当該経路の律速酵素ではないことが明らかになっており、実際に、本組換えトウモロコシの芳香族アミノ酸含量は非組換えトウモロコシと相違がないことが確認されている。更に、*EPSPS* 蛋白質はホスホエノールピルビン酸及びシキミ酸 - 3 - リン酸と特異的に反応する酵素であることから、*mEPSPS* 蛋白質が他の物質の反応を触媒して異なる物質が産生されることはないと考えられる。

また、我が国の隔離ほ場試験において、有害物質の産生性（根から分泌され他の植物に影響を与えるもの、根から分泌され土壤微生物に影響を与えるもの、植物体

が内部に有し枯死した後に他の植物に影響を与えるもの)を調査しているが、非組換えトウモロコシとの有意差は認められていない。

これらのことから、影響を受ける可能性のある野生動植物等は特定されず、有害物質の産生性に起因する生物多様性影響が生ずるおそれはないとの申請者による結論は妥当であると判断した。

#### 交雑性

我が国の自然環境中にはトウモロコシと交雑可能な野生種は生育していない。このことから、影響を受ける可能性のある野生動植物等は特定されず、交雑性に起因する生物多様性影響が生ずるおそれはないとの申請者による結論は妥当であると判断した。

#### (2) 生物多様性影響評価書を踏まえた結論

以上を踏まえ、本組換えトウモロコシを第一種使用規程に従って使用した場合に、生物多様性影響が生ずるおそれはないとした生物多様性影響評価書の結論は妥当であると判断した。

2 ~ 4 (略)