

青紫色及び除草剤クロロスルフロン耐性カーネーション(*F3' 5' H, Cyt b<sub>5</sub>, surB, Dianthus caryophyllus L.*) (26407, OECD UI: IFD-26407-2)申請書等の概要

[目次]

|  |    |
|--|----|
| 第一種使用規程承認申請書   | 1  |
| 第一 生物多様性影響の評価に当たり収集した情報                                    | 3  |
| 1 宿主又は宿主の属する分類学上の種に関する情報                                   | 3  |
| (1) 分類学上の位置付け及び自然環境における分布状況                                | 3  |
| ① 和名、英名及び学名  | 3  |
| ② 宿主の品種名又は系統名  | 3  |
| ③ 国内及び国外の自然環境における自生地帯                                      | 3  |
| (2) 使用等の歴史及び現状   | 4  |
| ① 国内及び国外における第一種使用等の歴史                                      | 4  |
| ② 主たる栽培地域、栽培方法、流通実態及び用途                                    | 5  |
| (3) 生理学的及び生態学的特性   | 6  |
| イ. 基本的特性   | 6  |
| ロ. 生息又は生育可能な環境の条件  | 6  |
| ハ. 捕食性又は寄生性  | 6  |
| 二. 繁殖又は増殖の様式   | 6  |
| ① 種子の脱粒性、散布様式、休眠性及び寿命                                      | 6  |
| ② 栄養繁殖の様式並びに自然条件において植物体を再生しうる組織又は器官からの出芽特性                 | 7  |
| ③ 自殖性、他殖性の程度、自家不和合性の有無、近縁野生種との交雑性及びアポミクシスを生ずる特性を有する場合はその程度 | 7  |
| ④ 花粉の生産量、稔性、形状、媒介方法、飛散距離及び寿命                               | 9  |
| ホ. 病原性   | 10 |
| ヘ. 有害物質の産生性  | 10 |
| ト. その他の情報  | 10 |
| 2 遺伝子組換え生物等の調製等に関する情報                                      | 11 |
| (1) 供与核酸に関する情報   | 11 |
| イ. 構成及び構成要素の由来   | 11 |
| ロ. 構成要素の機能   | 13 |

|   |    |
|---|----|
| ① 目的遺伝子、発現調節領域、局在化シグナル、選抜マーカーその他の供与核酸の構成要素それぞれの機能   | 16 |
| ② 目的遺伝子及び選抜マーカーの発現により産生される蛋白質の機能及び当該蛋白質がアレルギー性を有することが明らかとなっている蛋白質と相同性を有する場合はその旨               | 18 |
| ③ 宿主の持つ代謝系を変化させる場合はその内容   | 18 |
| (2) ベクターに関する情報  | 19 |
| イ. 名称及び由来   | 19 |
| ロ. 特性   | 19 |
| ① ベクターの塩基数及び塩基配列  | 19 |
| ② 特定の機能を有する塩基配列がある場合は、その機能  | 19 |
| ③ ベクターの感染性の有無及び感染性を有する場合はその宿主域に関する情報  | 19 |
| (3) 遺伝子組換え生物等の調製方法  | 19 |
| イ. 宿主内に移入された核酸全体の構成   | 19 |
| ロ. 宿主内に移入された核酸の移入方法   | 19 |
| ハ. 遺伝子組換え生物等の育成の経過  | 20 |
| ① 核酸が移入された細胞の選抜の方法  | 20 |
| ② 核酸の移入方法がアグロバクテリウム法の場合はアグロバクテリウムの菌体の残存の有無  | 20 |
| ③ 核酸が移入された細胞から、移入された核酸の複製物の存在状態を確認した系統、隔離ほ場試験に供した系統その他の生物多様性影響評価に必要な情報を収集するために用いられた系統までの育成の経過 | 21 |
| (4) 細胞内に移入した核酸の存在状態及び当該核酸による形質発現の安定性  | 22 |
| ① 移入された核酸の複製物が存在する場所  | 22 |
| ② 移入された核酸の複製物のコピー数及び移入された核酸の複製物の複数世代における伝達の安定性  | 22 |
| ③ 染色体上に複数コピーが存在している場合は、それらが隣接しているか離れているかの別  | 22 |
| ④ (6) の①において具体的に示される特性について、自然条件の下での個体間及び世代間での発現の安定性   | 22 |
| ⑤ ウイルスの感染その他の経路を経由して移入された核酸が野生動植物等に伝達されるおそれのある場合は、当該伝達性の有無及び程度                                | 23 |
| (5) 遺伝子組換え生物等の検出及び識別の方法並びにそれらの感度及び信頼性   | 23 |
| (6) 宿主又は宿主の属する分類学上の種との相違  | 23 |
| ① 移入された核酸の複製物の発現により付与された生理学的又は生態学的特性の具体的な内容   | 23 |

|   |           |
|---|-----------|
| ②以下に掲げる生理学的又は生態学的特性について、遺伝子組換え農作物と宿主の属する分類学上の種との間の相違の有無及び相違がある場合はその程度 | 23        |
| a 形態及び生育の特性   | 24        |
| b 生育初期における低温又は高温耐性  | 24        |
| c 成体の越冬性又は越夏性   | 24        |
| d 花粉の稔性及びサイズ  | 24        |
| e 種子の生産量、脱粒性、休眠性及び発芽率   | 25        |
| f 交雑率   | 25        |
| g 有害物質の産生性  | 25        |
| <b>3 遺伝子組換え生物等の使用等に関する情報</b>  | <b>27</b> |
| (1) 使用等の内容  | 27        |
| (2) 使用等の方法  | 27        |
| (3) 承認を受けようとする者による第一種使用等の開始後における情報収集の方法                               | 28        |
| (4) 生物多様性影響が生ずるおそれのある場合における生物多様性影響を防止するための措置                          | 28        |
| (5) 実験室等での使用等又は第一種使用等が予定されている環境と類似の環境での使用等の結果                         | 28        |
| (6) 国外における使用等に関する情報   | 28        |
| <b>第二 項目ごとの生物多様性影響の評価</b>   | <b>29</b> |
| 1. 競合における優位性  | 29        |
| (1) 影響を受ける可能性のある野生動植物等の特定   | 29        |
| (2) 影響の具体的内容の評価   | 30        |
| (3) 影響の生じやすさの評価   | 30        |
| (4) 生物多様性影響が生ずるおそれの有無等の判断   | 30        |
| 2. 有害物質の産生性   | 31        |
| (1) 影響を受ける可能性のある野生動植物等の特定   | 31        |
| (2) 影響の具体的内容の評価   | 31        |
| (3) 影響の生じやすさの評価   | 31        |
| (4) 生物多様性影響が生ずるおそれの有無等の判断   | 32        |
| 3. 交雑性  | 33        |
| (1) 影響を受ける可能性のある野生動植物等の特定   | 33        |
| (2) 影響の具体的内容の評価   | 33        |
| (3) 影響の生じやすさの評価   | 33        |
| (4) 生物多様性影響が生ずるおそれの有無等の判断   | 34        |
| 4. その他の性質   | 34        |

|                  |    |
|------------------|----|
| 第三 生物多様性影響の総合的評価 | 35 |
| 参考文献             | 37 |
| 緊急措置計画書          | 40 |
| モニタリング計画書        | 42 |

第一種使用規程承認申請書

平成 22 年 4 月 7 日

農林水産大臣

赤松 広隆 殿

環境大臣

小沢 鋭仁 殿

氏名 サントリーホールディングス株式会社

代表取締役社長 佐治 信忠

申請者

印

住所 大阪府大阪市北区堂島浜二丁目 1 番 40 号

第一種使用規程について承認を受けたいので、遺伝子組換え生物等の使用等の規制による生物の多様性の確保に関する法律第 4 条第 2 項の規定により、次のとおり申請します。

|                     |  |
|---------------------|--|
| 遺伝子組換え生物等の種類の名称     | 青紫色及び除草剤クロロスルフロン耐性カーネーション ( <i>F3'5'H, Cyt b<sub>5</sub>, surB, Dianthus caryophyllus</i> L.) (26407, OECD UI: IFD-26407-2)  |
| 遺伝子組換え生物等の第一種使用等の内容 | 隔離ほ場における栽培、保管、運搬及び廃棄並びにこれらに付随する行為  |
| 遺伝子組換え生物等の第一種使用等の方法 | <p>所在地：岡山県津山市福田下字千代芝387番地2</p> <p>名称：日本植生株式会社 津山美咲ほ場内隔離ほ場</p> <p>使用期間：承認日から平成 25 年 12 月 31 日まで</p> <p>1 隔離ほ場の施設</p> <p>(1) 部外者の立入りを防止するため、隔離ほ場を取り囲むようにフェンスを設置している。</p> <p>(2) 隔離ほ場であること、部外者は立入禁止であること及び管理責任者の氏名を明示した標識を見やすい所に掲げている。</p> <p>(3) 隔離ほ場で使用した機械、器具、靴等に付着した土、本遺伝子組換えカーネーションの種子等を洗浄によって除去するための洗い場を設置しているとともに、当該カーネーションの隔離ほ場の外への流出を防止するための設備を排水系統に設置している。</p> <p>(4) 隔離ほ場周辺には、防風林を設置している。</p> <p>2 隔離ほ場での作業要領</p> <p>(1) 本遺伝子組換えカーネーション及び比較対照の非遺伝子組換えカーネーション以外の植物が、隔離ほ場内で生育することを最小限に抑える。</p> <p>(2) 本遺伝子組換えカーネーションを隔離ほ場の外に運搬し、又は保管する場合は、当該カーネーションが漏出しない構造の容器に入れる。</p> <p>(3) (2)により運搬又は保管をする場合を除き、本遺伝子組換えカーネーションの栽培終了後は、当該カーネーション及び比較対照の非遺伝子組換えカーネーションを隔離ほ場内にすき込む等により、確実に不活化する。</p> <p>(4) 隔離ほ場で使用した機械、器具、靴等は、作業終了後、隔離ほ場内で洗浄すること等により、意図せずに本遺伝子組換えカーネーションが隔離ほ場の外に持ち出されることを防止する。</p> <p>(5) 隔離ほ場が本来有する機能が十分発揮されるように、設備の維持及び管理を行う。</p> <p>(6) (1)から(5)までに掲げる事項を第一種使用等を行う者に遵守させる。</p> <p>(7) 生物多様性影響が生ずるおそれがあると認められるに至った場合は、別に定める緊急措置計画書に基づき、速やかに対処する。</p> |

## 第一 生物多様性影響の評価に当たり収集した情報

### 1 宿主又は宿主の属する分類学上の種に関する情報

#### (1) 分類学上の位置付け及び自然環境における分布状況

#### 5 ① 和名、英名及び学名

カーネーションの学名は、*Dianthus caryophyllus* L. で、英名は carnation、和名はナデシコ科ナデシコ属カーネーションである（武田、1996年<sup>1)</sup>）。

#### ② 宿主の品種名又は系統名

10 宿主に用いたカーネーションの園芸種の品種名は CON4 で、スプレータイプの四季咲き品種である。アントシアニン生合成経路（図2 (p.14)）のうち、ペラルゴニジン及びシアニジンを生産しているため明紅色を呈している。

#### ③ 国内及び国外の自然環境における自生地域

15 カーネーションの園芸種は野生種 (*D. caryophyllus*) から高度に人為的に育種されてきたもので、ナデシコ (*Dianthus*) 属はナデシコ科 (Caryophyllaceae) に属する。ナデシコ科の植物は約80属2000種以上が北半球の温帯を中心に熱帯から寒帯にまで広く分布し、ナデシコ属に含まれる約300の種はヨーロッパ、地中海沿岸地域、アジア、熱帯及び南  
20 アフリカの山地などに自生する。野生種の *D. caryophyllus* は現在目にすることはできないが、地中海沿岸地域に自生していたといわれている（武田、1996年<sup>1)</sup>）。わが国においては、エゾカワラナデシコ (*D. superbus* L.)、ヒメハマナデシコ (*D. kiusianus* Makino)、ハマナデシコ (*D. japonicus* Thunb.)、シナノナデシコ (*D. shinanensis* (Yatabe) Makino) の4種と、エゾカワラナデシコの変種であるカワラナデシコ (*D. superbus* var. *longicalicinus* (Maxim.) F. N. Williams) 及びタカネナデシコ (*D. superbus* var. *speciosus* Reichb.) の2変種の近縁野生種が北海道から沖縄まで広く自生しているもの  
25 の、カーネーションについては野生種、園芸種ともにわが国での自生は認められない。園芸種は10世紀初め頃以来、長い間世界中で栽培されてきたが、わが国を含めて園芸種が自生化したという報告はない (Tutin, 1964<sup>2)</sup>; Otten, 1991<sup>3)</sup>）。

30

## (2) 使用等の歴史及び現状

### ① 国内及び国外における第一種使用等の歴史

現在のカーネーションの園芸種は交雑種であり、原種の所在や栽培起源は明確ではない。日本への園芸種の渡来は江戸時代の初期といわれており、オランダセキチクなどと  
5 呼ばれていた（小西ら、1988年<sup>4)</sup>）。

わが国における園芸種の営利生産の始まりは、明治時代の末期にまでさかのぼり、米  
国からの品種や苗の導入がきっかけであった。国内各地に栽培が広がり、営利生産が成  
立するようになったのは大正時代以降で、戦後になってからは、国内切り花のなかでキ  
クに次ぐ位置付けを占めるようになった。昭和40年代に入ると、切片テストや茎頂培養、  
10 土壌消毒、隔離ベンチなどの技術革新が進み、安定した生産が期待できるようになった  
ため施設栽培による大型経営が出現した（武田、1996年<sup>1)</sup>）。

現在、カーネーションはバラやキクと並ぶ三大切り花として室内での観賞用に広く使  
用されており、平成20年産花きの作付（収穫）面積及び出荷量（農林水産省大臣官房統  
計部、平成21年6月18日公表）によると、平成20年度における日本での切り花カーネ  
ーションの年間出荷量は約3億8780万本であった。  
15

国外では、古代ギリシャ時代に既にカーネーションは鑑賞されていたといわれるが、  
広く栽培されるようになったのは16世紀に入ってからである。10世紀の初め南欧に侵  
攻したノルマン人が原種を故国へ持ち帰り、イギリスへ伝えたといわれる説や、13世紀に  
十字軍によって欧州に持ち込まれたとする説がある。16世紀にはイギリスにおいて本格  
20 的な育種が始まり、17世紀の中頃までに基本の花色が出揃い、八重の花や大輪も既に出  
現していた。現在の温室で栽培される園芸種は米国での品種改良に端を発しているが、  
その元になる重要な素材は1852年以降にフランスから導入された‘ウイエ・ド・マオ  
ン’の系統であった。1939年米国で育成された‘ウイリアム・シム’の優れた特性と300  
種以上の枝変わり品種群（シム系）の充実により、やがて世界中に普及した。一方、イ  
25 タリア、フランス、オランダ、イギリスなどでは、1960年頃から新たに地中海系と称さ  
れる交雑品種群の育成が手がけられ、耐病性や花型などシム系にない特性によって、1980  
年代から急速に普及し始めた。また、従来のスタンダードタイプ（1茎1花）とは異なる  
スプレータイプ（1茎多花、房咲き）の育成と栽培が行われ始め、今ではスタンダー  
ドタイプをしのぐ生産比率を占めるようになった（武田、1996年<sup>1)</sup>）。

30



## ② 主たる栽培地域、栽培方法、流通実態及び用途

わが国のカーネーションの園芸種の営利栽培はすべて施設栽培であり、その産地は、南北に長い日本列島の気象条件を生かして形成され、太平洋岸の温暖地帯が冬半期を主体とした作型、高冷地や冷涼地が夏半期を主体とした作型によってそれぞれが住み分けられてきた。その後、経営規模の拡大に伴って、施設の重装備化が図られるようになってからは、作型は各産地とも周年化の傾向を強めており、最近では作型からみた産地の住み分けは不明確な状況にある。

わが国の気象条件からみて、施設栽培される園芸種は、夏季の高温が最も問題となる。気象的な制約から6~7月には改植せざるをえなくなるため、周年生産といえども出荷期が限定された1年1作の作型となっていることが多い。平成20年産花きの作付（収穫）面積及び出荷量（農林水産省大臣官房統計部、平成21年6月18日公表）によると、平成20年の園芸種の栽培面積は412haであった。

園芸種は、潤沢な光条件を好むため、栽培施設には透光性に優れた被覆資材の利用が求められる。このため、わが国での営利栽培も当初からガラス温室が対象にされていた。最近では、骨材の軽量化が図られやすい硬質板を利用したプラスチックハウスが増加傾向にある。栽培施設と品種選択との関係は、光線の量や質によって花色の発現が影響を受ける程度の比較によって、ガラス温室が絶対必要かどうか、あるいはハウスに向くかなどを決めているが、現在も一般的にはガラス温室がその基本施設となっている。なお園芸種は、一般に卸売市場をへて専門店やホームセンターなどの小売店に流通し、主に観賞用の切り花として利用されるか、あるいは鉢植えとして利用される。

一方、国外での切り花栽培は主にコロンビア、スペイン、ケニア、オランダ、イタリア、イスラエル、米国、中国である。コロンビア及びケニアは共に赤道高地を有し、花の栽培に適した気候と安くて豊富な労働力を活用して、切り花栽培が発展した。コロンビア、ケニアからの切り花輸出により、米国の切り花生産量は激減し、欧州の切り花生産量も減少傾向にある。コロンビアはわが国の輸入カーネーションのほぼ6割を占める。コロンビアでの切り花カーネーションの栽培は標高2,600mのボゴタ平原に集中し、そのほとんどがユーカリ材の柱にポリエチレンフィルムを張った雨よけ程度の簡便な施設で行われている。栽培はほとんどが2年切りで行われ、主要な輸出先は米国であったが、近年はヨーロッパ各国や日本への輸出が増加してきている（武田、1996年<sup>1)</sup>）。財団法人日本花普及センター発行の2007-2008 フラワーデータブック（平成20年9月10日発行<sup>5)</sup>）によると、平成19年の園芸種の切り花輸入量は2億1630万本であった。輸入された切り花は一般に輸入業者から卸売市場をへて専門店やホームセンターなどの小売店に流通される。

### (3) 生理学的及び生態学的特性

#### イ. 基本的特性

カーネーションの野生種は現存しないといわれており、野生種に関し該当する情報はない。現在のカーネーションの園芸種は四季咲きの多年草である。1茎1花のスタンダード系と1茎多花のスプレー系に大別される。花の重ねは一重、半八重、八重に区別され、花の形状は上から見た形状で円形と星形、側面から見た形状で盛咲、平咲、垂咲に区別されている。花径は極小輪から大輪 (2.5 cm ~ 9 cm) まで存在する。花色は赤、桃、白、黄、橙、紫、緑などほとんどの色があり、覆輪や絞りも存在する。草型はほとんどの品種が直立である。

- 5  
10 宿主の CON4 は四季咲きのスプレー系カーネーションで、花は八重、円形の盛咲き。花径は約 6cm 程度であり、花色は明紅色。草型は直立である。

#### ロ. 生息又は生育可能な環境の条件

0~5℃ぐらいには耐え得る半耐寒性の多年草で冷涼な温度を好む。昼温 15~20℃、夜温 10℃程度が最も好適な温度である。夏季の高温下でも枯死することはないが、生育は衰え茎が細く軟弱になる。良質な切り花を生産するためには、高くても昼温 25℃、夜温 15℃までが許容範囲である。普通は温室内で栽培されるが、冬場でも気温が 0℃以下にならない日本の西南部であれば露地での越冬が可能である。光は強いほど良く、わずかな遮光でも生育が悪くなる。カーネーションの園芸種の根は通気を好むので、腐植が多くて孔隙の多い土壌を用い、土壌水分張力が夏は pF1.5~2.0 で、冬は pF2.0~2.5 で灌水する。夏に乾燥させると生長が抑制されて、開花が著しく遅れる (武田、1996 年<sup>1)</sup>、小西ら、1988 年<sup>4)</sup>)。

20

#### ハ. 捕食性又は寄生性

25

#### 二. 繁殖又は増殖の様式

##### ① 種子の脱粒性、散布様式、休眠性及び寿命

自然条件下における自殖、他殖はともに困難であり (p. 7 ③a 参照)、自然条件下において種子繁殖が起こる可能性は極めて低い。したがって、種子繁殖は人為的にコントロールされた条件のもとで、稔性のある一部の品種でのみ可能である。

30

種子は果実の中に包含されており、自然条件下で落果はほとんど起こらない。落果のためには花卉を除く必要がある。例え落果したとしても、人為的に果実から種子を取り出さなければ、自然条件下で種子が果実の外に出ることはない。以上のことから自然条件下における種子の脱粒、飛散の可能性は極めて低い (Sparnaaij and Beeger, 1973<sup>6)</sup>; Keane, 1990<sup>7)</sup>)。

35

また、種子の休眠性はない(Keane, 1990<sup>7)</sup>)。

種子の寿命については、保存条件は不明であるが約2年間との報告がある(鶴島、1968年<sup>8)</sup>)。乾燥低温下で保存した場合、10年以上発芽能を保持する。(私信：独立行政法人農業・食品産業技術総合研究機構花き研究所 小野崎隆博士)。

5

② 栄養繁殖の様式並びに自然条件において植物体を再生しうる組織又は器官からの出芽特性

10 自然条件下での栄養繁殖の可能性はない。自然条件下において植物体を再生しうる組織又は器官からの出芽特性もない。人為的には挿し芽による栄養繁殖が可能であり、これが商業生産のための主たる方法であるが、このためには環境条件の厳密なコントロールが必要である。

③ 自殖性、他殖性の程度、自家不和合性の有無、近縁野生種との交雑性及びアポミクシスを生ずる特性を有する場合はその程度

15 a. 自殖性及び他殖性の程度

品種間差はあるが、一般に花粉の生産量は極めて少なく、また雌雄生殖器官の成熟時期に差があり花粉が雌蕊より早く成熟するため、自然条件下での自殖は極めて困難といわれている(Keane, 1990<sup>7)</sup>; Nimura et al., 2003<sup>9)</sup>)。また、p.9に記載のように花粉の特性並びに虫媒の困難さから、自然条件下における他殖はほとんど起こらないと考えられている(Sparnaaij and Beeger, 1973<sup>6)</sup>; Keane, 1990<sup>7)</sup>)。

20

b. 自家不和合性の有無

花粉に稔性を示す一部の品種では、人為的に交配すれば自家受粉は可能であり、自家不和合性を示さない。

25

c. 近縁野生種との交雑性

(a) 日本に自生する近縁野生種

30 日本に自生する近縁野生種は、エゾカワラナデシコ(*D. superbus* L.)、ヒメハマナデシコ(*D. kiusianus* Makino)、ハマナデシコ(*D. japonicus* Thunb.)、シナノナデシコ(*D. shinanensis* (Yatabe) Makino)の4種と、カワラナデシコ(*D. superbus* var. *longicalicinus* (Maxim.) F. N. Williams)、タカネナデシコ(*D. superbus* var. *speciosus* Reichb.)の2変種が自生している。それぞれの自生地及び生育環境等を下記に記す。

35

- ・ エゾカワラナデシコ：日当たりの良い野原や河原に生える多年草である。本州の中部以北から北海道にかけて自生し、その分布はユーラシア大陸の比較的涼しい地域の広い範囲にわたる。

- ・ ヒメハマナデシコ：九州、沖縄のほか本州(和歌山県)、八丈島、四国(愛媛県)などの海岸付近で日当りのよい岩場や原野に分布する多年草であるが、個体数は極めて少ない。
  - ・ ハマナデシコ：九州、四国と、本州太平洋沿岸部に主に自生し、一部日本海側西部の沿岸部にも分布する。ナデシコの仲間では最も低温に弱い種類であり、霜が降りる地域では越冬できないため、いずれの自生地とも冬の温度が比較的高く、氷点下に下がらないところである。
  - ・ シナノナデシコ：本州の中部地方だけに自生する日本特産種。信州では全県でまれに見られる。
  - ・ カワラナデシコ：エゾカワラナデシコを基本種とする。本州から九州に分布し、日当たりの良いやや乾きぎみな河原や草原に自生する。和名も河原によく自生しているところから名づけられた。
  - ・ タカネナデシコ：カワラナデシコの高山性変種で、北海道と本州中部以北の高山帯の岩礫地や草地に生える多年草である。
- 15 (武田、1996年<sup>1)</sup>)

(b) 近縁野生種との自然条件下での交雑性

日本の自然条件下において、カーネーションの園芸種と日本に自生する近縁野生種が交雑した事例は報告されていない。

20

(c) 近縁野生種との人為的交雑性

カーネーションの園芸種は人為的にはナデシコ属内での種間交雑が可能であり、他のナデシコ属との人為的交配により育種されてきた。ただし、交配のためには人為的に花弁を除去して受粉する必要があり、自然条件下のプロセスとは全く異なる。

25

人為的な種間交雑に関して、園芸種とハマナデシコとの種間交配を試みた実験によれば、園芸種を花粉親に用いた場合、全く種子は得られず、胚培養を利用して種間雑種は全く得られなかった。ハマナデシコを花粉親とした場合は、母親として用いる園芸種の品種によって結果は異なり、調査した6品種のうち1品種のみから種間雑種と考えられる個体を得ることが出来た。この品種については、受粉した花のうち91%が種子を形成し、その60%が発芽したが、実際に種間雑種であったものは発芽したうちの50%であったと報告されている。残る50%はカーネーションであった(Nimura et al., 2003<sup>9)</sup>)。さらに、エゾカワラナデシコを基本種とするカワラナデシコと園芸種を、人為的に交配し育成したとされる小輪スプレー種(ジプシー系と呼ばれる)が存在する(武田、1996年<sup>1)</sup>)。

30

35

d. アポミクシスを生ずる特性の有無

カーネーションの園芸種にはアポミクシスを生じる特性はない(Buell, 1953<sup>10)</sup>)。

④ 花粉の生産量、稔性、形状、媒介方法、飛散距離及び寿命

a. 花粉の生産量

現在のカーネーションの園芸種では、花粉は極めて少ないかあるいは全く生産しない。

- 5 また、品種によって雄しべの数や花粉の生産量は異なる。例えば、シムの系統では水と栄養のストレスが花粉の生産を向上させ、温度が雌しべや花粉の生産を制御することが報告されている (Kho and Baer, 1973<sup>11)</sup>、Mehlquist et al., 1954<sup>12)</sup>。花粉の生産に最適な温度は 23-26 °C であるが、17 °C 以下では雄しべの育成が完全に抑制される (Kho and Baer, 1973<sup>11)</sup>。

- 10 なお、宿主の CON4 及び組換え体 26407 はともに薬の存在が認められ、少量の花粉を生産する。

b. 花粉の稔性、形状

- 15 花粉の稔性については品種間格差が大きい、稔性のある品種では少なくとも 30% の花粉に稔性があると報告されている。カーネーションの園芸種の主流であるレッドシム系品種の花粉は他の品種よりも稔性が低いと報告されている (Kho and Baer, 1973<sup>11)</sup>。ホワイトシム、レッドシム、ボゴタ、ラグーナ、アンデスの花粉を、晩冬の花にときおり観察される雄しべから回収し、30%ブドウ糖もしくは、10、20、30%の蔗糖を加えたホウ酸培地で培養したが、いずれの品種においても花粉管の伸長は認められなかった。

20

c. 花粉の媒介方法

- カーネーションの園芸種は、花卉の端から蜜腺までの距離が長い(4-5cm)ため、蝶や蛾でも蜜を吸うことはできず、他の種類の訪花昆虫もほとんど認められない。ナデシコ属の野生種については虫媒による交雑の可能性はあるが、その昆虫は蝶と蛾に限定される。ナデシコ属の野生種では蜜腺が花の最下部にあり、吻の長い (2.5cm 以上) 昆虫しか蜜腺に届かないため、吻が それより短い蝶などがナデシコ属の花を訪れることはない。

- 25 蟻の訪花も想定されるものの、蟻の移動距離は約数メートルであり (Armstrong, 1979<sup>13)</sup>、蟻の分泌物が通常花粉を不活化してしまうことが知られていること (Herrera et al., 1984<sup>14)</sup>、Gottsberger, 1989<sup>15)</sup>、Harriss and Beattie, 1991<sup>16)</sup>、Gomez and Zamora, 1992<sup>17)</sup> から、蟻が花粉を媒介することはほとんどないと考えられる。

以上より、花粉の虫媒はほとんどないと考えられ、また、花粉は重く粘性があるため風媒も困難であることから、人為的交配以外の方法で花粉が媒介される可能性はほとんどない。

35 d. 花粉の飛散距離及び寿命

花粉の飛散距離については、カーネーションの園芸種の花は重く粘性があり

(Jennersten, 1983<sup>18)</sup>)、花の奥に埋もれているためほとんど飛散しない。オランダでは、園芸種の栽培が盛んであるにも関わらず、空中に園芸種の花粉は検出されなかったと報告されている (Otten, 1991<sup>3)</sup>; Driessen et al., 1988<sup>19)</sup>)。

5 花粉の寿命は1-2日で3日目には完全に発芽が見られなくなったという報告がある(木村, 1986<sup>20)</sup>)。

#### ホ. 病原性

---

#### 10 へ. 有害物質の産生性

カーネーションの園芸種はこれまでに長期間の使用等の経験があるが、わが国を含めて園芸種における有害物質産生の報告はない。

#### ト. その他の情報

---

15

## 2 遺伝子組換え生物等の調製等に関する情報

### (1) 供与核酸に関する情報

#### 5 イ. 構成及び構成要素の由来

供与核酸の構成及び構成要素の由来を下記に、その位置関係を図 1 (p. 12) に、その塩基配列を別添資料 1-図 1 (p. 1、社外秘につき非開示)に示した。

##### (イ) 選択マーカー *surB* 発現カセット

- 35S : カリフラワーモザイクウイルス由来の 35S プロモーター 0.2kb  
10 *surB* : タバコ (*Nicotiana tabacum*) 由来のアセト乳酸合成酵素遺伝子  
3.8kb  
*surB* 3' : タバコ (*Nicotiana tabacum*) 由来のアセト乳酸合成酵素遺伝子  
3' 非翻訳領域 1.5kb

##### 15 (ロ) ペチュニア チトクローム $b_5$ (*cyt b\_5*) 発現カセット

- CHS : 金魚草 (*Antirrhinum majus*) 由来のカルコン合成酵素遺伝子プロモーター 1.2kb  
*Cyt b<sub>5</sub>* cDNA : ペチュニア (*Petunia hybrida*) 由来のチトクローム  $b_5$ cDNA  
0.5kb  
20 D8 3' : ペチュニア (*Petunia hybrida*) 由来のリピッドトランスファー  
蛋白質 3' 非翻訳領域 0.8kb

##### (ハ) ペチュニア フラボノイド 3', 5'-水酸化酵素 (F3' 5' H) 発現カセット

- ANS : カーネーション (*Dianthus caryophyllus*) 由来のアントシアニン合成酵素遺伝子プロモーター 2.5kb  
25 *F3' 5' H* cDNA : ペチュニア (*Petunia hybrida*) 由来のフラボノイド 3', 5' 水酸化酵素 cDNA 1.5kb  
tANS : カーネーション (*Dianthus caryophyllus*) 由来のアントシアニン合成酵素遺伝子 3' 非翻訳領域 0.8kb  
30

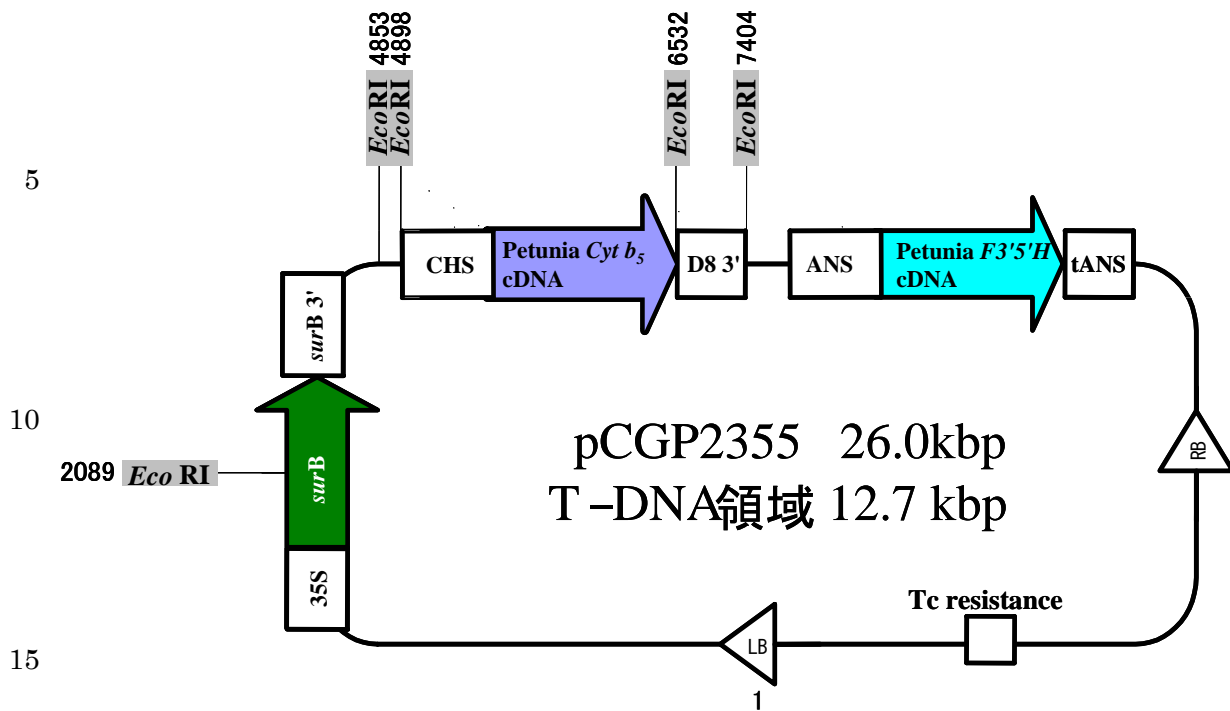


図 1. pCGP2355 の構造

バイナリーベクターpWTT2132 に 2 つの発現カセットを挿入したもの。

20

35S : カリフラワーモザイクウイルス由来の 35S プロモーター

surB : タバコ由来のアセト乳酸合成酵素遺伝子

surB 3' : タバコ由来のアセト乳酸合成酵素遺伝子 3' 非翻訳領域

CHS : 金魚草由来のカルコン合成酵素遺伝子プロモーター

25 Petunia Cyt b<sub>5</sub> cDNA : ペチュニア由来のチトクローム b<sub>5</sub> cDNA

D8 3' : ペチュニア由来のリピッドトランスファー蛋白質 3' 非翻訳領域

ANS : カーネーション由来のアントシアニン合成酵素遺伝子プロモーター

Petunia F3' 5' H cDNA : ペチュニア由来のフラボノイド 3', 5'-水酸化酵素 cDNA

tANS : カーネーション由来のアントシアニン合成酵素遺伝子 3' 非翻訳領域

30 ※制限酵素名とともに示した数字は、レフトボーダー末端を 1 とした時の切断部位の位置 (bp) を表す。



ロ. 構成要素の機能

(イ) カーネーションにおけるアントシアニンの合成経路と導入遺伝子の効果

アントシアニンの生合成経路の一部を図 2 (p. 14) に示した。アントシアニンの生合成経路は植物界において共通しており、カーネーションでも図 2 (p. 14) に示した経路によりアントシアニンが合成される。カーネーションの花弁に存在するアントシアニンは 3 位と 5 位が配糖化され、さらにその糖にマリル基が結合していることが知られている。また、それ自身は無色ではあるがアントシアニンと複合体を形成することにより間接的に花色に影響するフラボノールも図 2 (p. 14) に示した経路で合成される。さらに花弁細胞の液胞の pH が花色に影響することが知られている。

10 本組換え体のアントシアニン生合成経路の一部を図 3 (p. 15) に示した。アントシアニンの B 環の水酸基が 1 個 (4' のみが水酸化されている) であるペラルゴニジン 3,5-(マリル) ジグルコシドを含むカーネーションは橙がかった赤色を示し、アントシアニンの B 環の水酸基が 2 個 (3' と 4' のみが水酸化されている) であるシアニジン 3,5-(マリル) ジグルコシドを含むカーネーションはやや紫がかった赤色を示す。アントシアニンの B 15 環の水酸基が 3 個 (3'、4'、5' が水酸化されている) であるデルフィニジン 3,5-(マリル) ジグルコシドを含むカーネーションは自然条件下には存在しない。

B 環の水酸化のパターンを決定するのがフラボノイド 3'-水酸化酵素 (F3' H) とフラボノイド 3',5'-水酸化酵素 (F3' 5' H) である。これらの水酸化反応はジヒドロフラボノールの段階で起こり、これらの酵素がジヒドロケンフェロールを水酸化する。ジヒドロフラボノールはフラボノールの前駆体でもあるため、両水酸化酵素が存在しないとペラルゴニジン 3,5-(マリル) ジグルコシドとケンフェロールが蓄積する。F3' H が存在するとシアニジン 3,5-(マリル) ジグルコシドとケルセチンが存在する。カーネーションには F3' 5' H が存在しないため、デルフィニジン 3,5-(マリル) ジグルコシドは存在しない。

20 25 30 そこで、F3' H 活性があるためにペラルゴニジン及びシアニジンが生産され、花色が明紅色になっているカーネーションに、ペチュニア由来の *F3' 5' H* 遺伝子とペチュニア由来の *Cyt b<sub>5</sub>* 遺伝子を導入したところ、花弁にてデルフィニジンが生産されることにより青紫色のカーネーションとなった。また、生産されたデルフィニジンは内在性のフラボノイド 3-配糖化酵素 (3GT) などにより、デルフィニジン 3,5-(マリル) ジグルコシドに変換される。メチル基転移酵素 (MT) をもつ一部カーネーションでは、ペチュニジンが生産される。

35 植物に遺伝子を導入した場合、形質転換の系統ごとに染色体上に挿入される導入遺伝子の位置が異なり、それがどの程度機能するかは、挿入位置によって決まってくると考えられている。さらに、導入遺伝子の由来やプロモーターによっても異なる可能性が考えられ、これらが導入遺伝子の発現レベルとその結果として合成されるアントシアニン量 (花色の濃さ) に影響を与え、さまざまな花色を示す系統が得られる (別添資料 7 参照、社外秘につき非開示)。

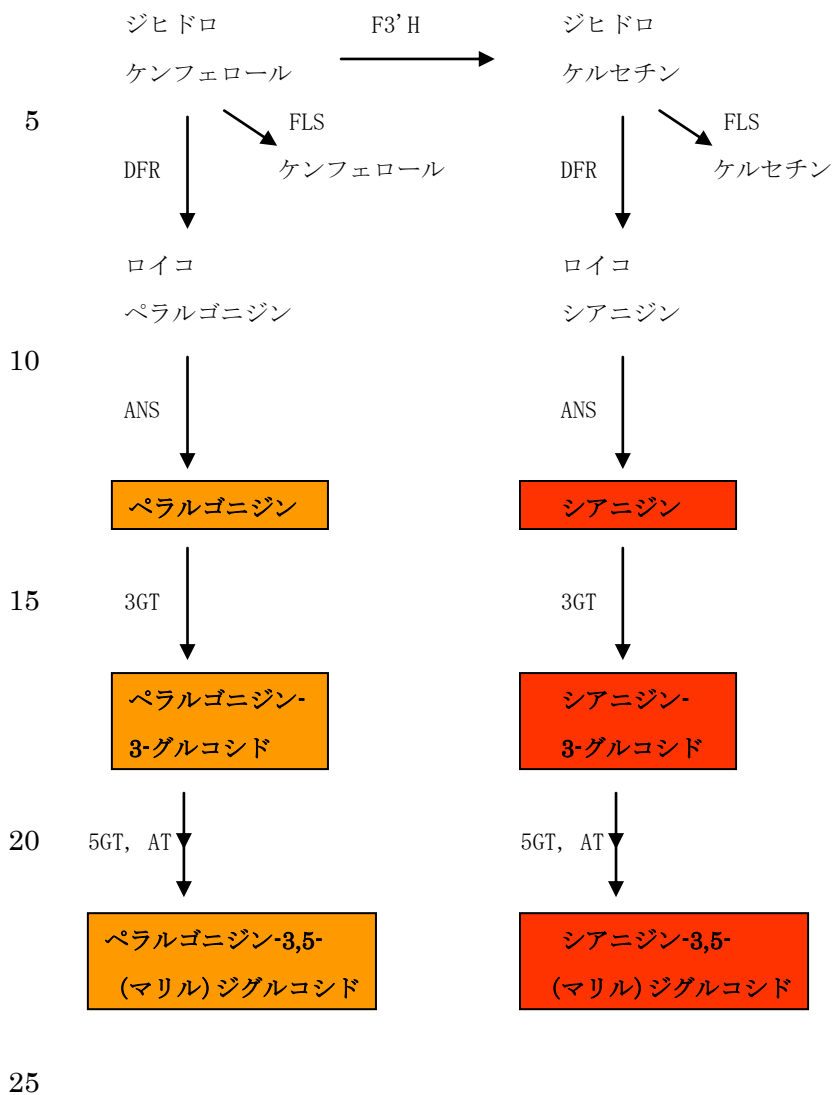


図2. 非組換えカーネーションのアントシアニン生合成経路の概略

非組換えカーネーションではシアニン型アントシアニンやペラルゴニン型アントシアニンを蓄積している。

(注) F3'H : フラボノイド 3'-水酸化酵素、FLS : フラボノール合成酵素、DFR : ジヒドロフラボノール 4-還元酵素、ANS : アントシアニン合成酵素、3GT : フラボノイド 3-配糖化酵素、5GT : フラボノイド 5-配糖化酵素、AT : アシル基転移酵素、

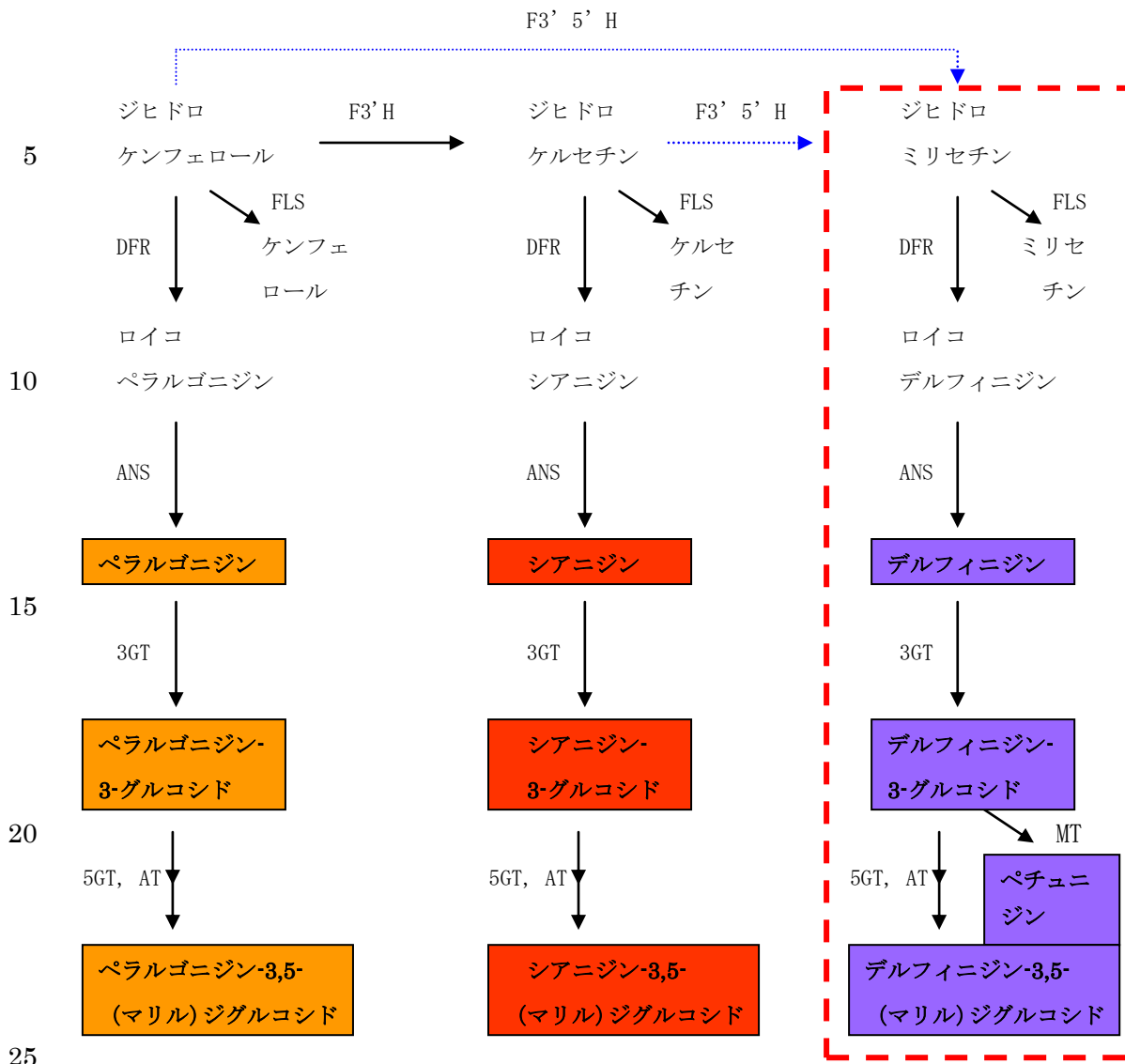


図3. 本組換え体のアントシアニン生合成経路の概略

非組換えカーネーションには青破線矢印の経路は存在しない。その他の経路は組換え体、非組換え体ともに存在する。ペチュニア由来の *F3' 5' H* 遺伝子及びペチュニア由来の *Cyt b5* 遺伝子を導入することによりジヒドロミリセチンを生合成し、青みを帯びたアントシアニンであるデルフィニジン-3-グルコシドを花卉で蓄積させる。カーネーションにおいては、さらに修飾され、デルフィニジン-3,5-(マリル)ジグルコシドとなる。

(注) F3'H: フラボノイド 3'-水酸化酵素、F3' 5' H: フラボノイド 3', 5'-水酸化酵素、FLS: フラボノール合成酵素、DFR: ジヒドロフラボノール 4-還元酵素、ANS: アントシアニン合成酵素、3GT: フラボノイド 3-配糖化酵素、5GT: フラボノイド 5-配糖化酵素、AT: アシル基転移酵素、MT: メチル基転移酵素。

※赤破線で示した部分は、導入遺伝子の機能により新たに合成される経路

(ロ) 構成要素の機能

① 目的遺伝子、発現調節領域、局在化シグナル、選抜マーカーその他の供与核酸の構成要素それぞれの機能

a. 35S プロモーター :

5 カリフラワーモザイクウイルス由来の 35S RNA 遺伝子のプロモーター領域。本プロモーター下流に隣接する遺伝子を形質転換植物内で発現させるために必須の構成要素である。

カリフラワーモザイクウイルスはゲノム DNA として環状二本鎖 DNA を持ち、宿主植物の遺伝子発現系を利用して宿主細胞の核内で自己複製し増殖するために必要な遺伝子発現調整部位を有する。このゲノム DNA 上にコードされる遺伝子の 1 つ、35S RNA 遺伝子のプロモーターは 35S プロモーターと呼ばれ、植物体のほとんど全ての器官で、いずれの成長段階においても強いレベルで発現することから、外来遺伝子を植物で発現させる際によく用いられる (Mitsuhara et al., 1996<sup>21</sup>)。

15 b. *surB* 遺伝子 :

タバコ培養細胞由来の変異型アセト乳酸合成酵素 (ALS) 遺伝子である。分枝アミノ酸バリン、ロイシン、イソロイシンは構造が似ているため、同じ酵素によって生合成されることが多い。微生物ではイソロイシン及びバリンはそれぞれ L-トレオニン及びピルビン酸が前駆体となり生合成される。L-トレオニンが 2-オキソ酪酸に変換された後は、両者は 5 種類の共通の酵素によって合成される。その最初の反応を触媒する酵素は ALS と呼ばれる。ALS によって、ピルビン酸とチアミンピロリン酸 (TPP) の付加化合物の脱炭酸で生じた 1-ヒドロキシエチル-TPP が、もう 1 分子のピルビン酸と反応するとアセト酪酸が生成し、これがバリン合成の前駆体となる。一方、上記の 1-ヒドロキシエチル-TPP が 2-オキソ酪酸と反応すると、イソロイシンの前駆体である 2-アセト-2-ヒドロキシ酪酸が生じる。ALS は通常、スルホニルウレア系の除草剤クロロスルフロン (chlorsulfuron) によって阻害されるが、致死レベルのクロロスルフロンの存在下で生育するタバコ培養細胞では ALS 遺伝子に変異が起こり、その結果、クロロスルフロン抵抗性を示すことが明らかとなった (US patent number 5 141 870<sup>22</sup>)。そのため、形質転換植物の選抜マーカーとしても利用されている。この変異型 ALS は、酵素活性としてはもとの ALS と同じ ALS 活性を示す。この ALS 変異遺伝子は *surB* 遺伝子と命名された。スルホニルウレア系の除草剤としては他にメチルスルホンメチル、トリベヌロン (Tribenuron)、チフェンスルフロン (Thifensulfuron) などがある。組換え体の選抜にはクロロスルフロンを用いた。

35

c. カルコン合成酵素 (*CHS*) 遺伝子プロモーター :

金魚草由来のカルコン合成酵素 (*CHS*) 遺伝子のプロモーターである (Sommer, 1988<sup>25</sup>)。開始コドンの 5' 側 1.2kb の遺伝子断片を含んでいる。 *CHS* 遺伝子はフラボノイド合成に関わる遺伝子の一つである。このプロモーターを用いると、花卉上皮細胞での高い発現レベルが期待される。

d. チトクローム *b<sub>5</sub>* (*Cyt b<sub>5</sub>*) cDNA :

ペチュニア由来。この蛋白質は動物、植物、酵母に共通して存在し、NADP または NADPH から受け取った電子を脂肪酸不飽和化酵素やチトクローム P450 に供与する。ここで用いているペチュニアのチトクローム *b<sub>5</sub>* はペチュニアの F3' 5' H に特異的に電子を伝達する機能をもつ (De Vetten et al., 1999<sup>26</sup>) ため、両者を組合わせて発現させることにより、ペチュニアの F3' 5' H の機能が增強され、デルフィニジンが効率よく生成することが期待される。

e. *D8* 遺伝子 3' 非翻訳領域 :

*D8* 遺伝子はペチュニアのフォスホリピドトランスファー蛋白質をコードしている。ここで用いた配列は約 0.8kb の DNA 断片で、ここには約 150bp の転写はされるが翻訳はされない領域が含まれている (Holton, 1992<sup>27</sup>)、国際特許出願 PCT/AU/00334:公開番号 W093/01290<sup>28</sup>)。今回のように、*surB* 遺伝子、*Cyt b<sub>5</sub>* 遺伝子、*F3' 5' H* 遺伝子を発現させるための 3 つの発現カセット (プロモーターから遺伝子コード領域を経て 3' 非翻訳領域に至る遺伝子発現のための最小単位) を 1 つのバイナリーベクター上に連結する場合は、導入遺伝子の安定した発現のためにプロモーターや 3' 非翻訳領域は発現カセットごとに異なるものを使用する方が望ましい。よって、*D8* 遺伝子の 3' 非翻訳領域を、ペチュニア花卉で発現している *Cyt b<sub>5</sub>* cDNA のためのターミネーターとして用いた。

f. *ANS* プロモーター :

カーネーション由来のアントシアニン合成酵素 (*ANS*) 遺伝子のプロモーターである。開始コドンの 5' 側 2.5kb の遺伝子断片を含んでいる。 *ANS* 遺伝子はフラボノイド合成に関わる遺伝子の一つであり、無色のロイコアントシアニンから有色のアントシアニンを生成する反応を触媒する。このプロモーターを用いると、花卉上皮細胞での高い発現レベルが期待される。

g. フラボノイド 3', 5'-水酸化酵素 (*F3' 5' H*) cDNA :

ペチュニア由来。図 3 (p. 15) に示したようにこの酵素はジヒドロフラボノールの B 環の水酸化を行う酵素で、ジヒドロケンフェロールをジヒドロミリセチンに、あるいは

ジヒドロケルセチンをジヒドロミリセチンに変換する。

h. ANS ターミネーター :

5 カーネーション由来のアントシアニン合成酵素 (ANS) 遺伝子のターミネーターである。0.8kb の遺伝子断片を含んでいる。

② 目的遺伝子及び選抜マーカーの発現により産生される蛋白質の機能及び当該蛋白質がアレルギー性を有することが明らかとなっている蛋白質と相同性を有する場合はその旨  
10 ペチュニア由来の F3' 5' H はジヒドロケンフェロールをジヒドロミリセチンに、あるいはジヒドロケルセチンをジヒドロミリセチンに変換し、さらにペチュニア由来の *Cyt b<sub>5</sub>* は F3' 5' H の活性を増大させる。また、タバコ由来の *suzB* 遺伝子がコードする蛋白質 ALS は除草剤クロロスルフロン耐性を示す。

これらの蛋白質がアレルギー性を有することが明らかとなっている蛋白質との相同性を有するか否かについて、2008 年 12 月に BLAST サーチ及びデータベース **Allermatch**  
15 **allergen identification** を用いて検索を行ったところ、相同性は有さなかった。

③ 宿主の持つ代謝系を変化させる場合はその内容

ペチュニア由来の F3' 5' H によってジヒドロケンフェロールがジヒドロミリセチンに、あるいはジヒドロケルセチンがジヒドロミリセチンに変換される。その結果、デルフィニジンが生産される。ジヒドロミリセチンはカーネーション自身のフラボノール合成酵素 (FLS) により宿主カーネーションにはないミリセチンへと変換される。  
20

(2) ベクターに関する情報

イ. 名称及び由来

5 大腸菌及びアグロバクテリウム由来の合成プラスミド pWTT2132 (米国 DNAP 社) をベクターとして使用した。大腸菌が保持するプラスミド pSC101 由来のテトラサイクリン耐性遺伝子、大腸菌由来のマルチクローニングサイト、アグロバクテリウム由来の T-DNA レフトボーダー及びライトボーダー配列を含む。

ロ. 特性

10 ① ベクターの塩基数及び塩基配列

pWTT2132 は 18,648bp からなるバイナリーベクターで、その塩基配列を別添資料 2-図 1(p. 1、社外秘につき非開示)に示した。

② 特定の機能を有する塩基配列がある場合は、その機能

15 テトラサイクリン耐性を示す。除草剤クロロスルフロロン耐性を与える選抜マーカー用の *surB* 遺伝子 (タバコ由来) 及び T-DNA レフトボーダー及びライトボーダー配列を含む。複製起点 (ori) は *Pseudomonas aeruginosa* 由来の pVS1 ori 及び大腸菌由来の pACYC184 ori を含む。植物にはレフトボーダー及びライトボーダーで囲まれた部分のみが移行する。

20

③ ベクターの感染性の有無及び感染性を有する場合はその宿主域に関する情報他の細菌への感染性は確認されていない。

(3) 遺伝子組換え生物等の調製方法

25 イ. 宿主内に移入された核酸全体の構成

バイナリーベクター pCGP2355 の構造の概略を図 1 (p. 12) に、その塩基配列を別添資料 1-図 1(p. 1、社外秘につき非開示)に示した。そのサイズは約 26.0kbp で、レフトボーダーとライトボーダーに挟まれる T-DNA 領域のサイズは約 12.7kbp である。宿主植物へ導入される T-DNA 領域内には、組換え体選抜マーカーを目的とした *surB* 遺伝子と、花色の変化を目的としたペチュニア *F3' 5' H* 遺伝子、ペチュニア *Cyt b<sub>5</sub>* 遺伝子が組み込まれている。

30

ロ. 宿主内に移入された核酸の移入方法

形質転換方法はアグロバクテリウム法 (US Patent number 5 589 613<sup>29)</sup>) を用いた。

35

2004年10月に表面殺菌したCON4の茎片に *Agrobacterium tumefaciens* Ag10株を接種し、2005年7月に濃赤紫色の組換え体を得た。現在、栄養増殖にて維持している。

ハ. 遺伝子組換え生物等の育成の経過

本組換え体は遺伝子を導入した当代を、栄養繁殖によって増殖するものとして育成されている。本組換え体の申請の単位は、組換え当代に限る。

5 ① 核酸が移入された細胞の選抜の方法

組換え体の選抜にはクロロスルフロン (1-5  $\mu$ g/l) を含む選抜培地を用いた。

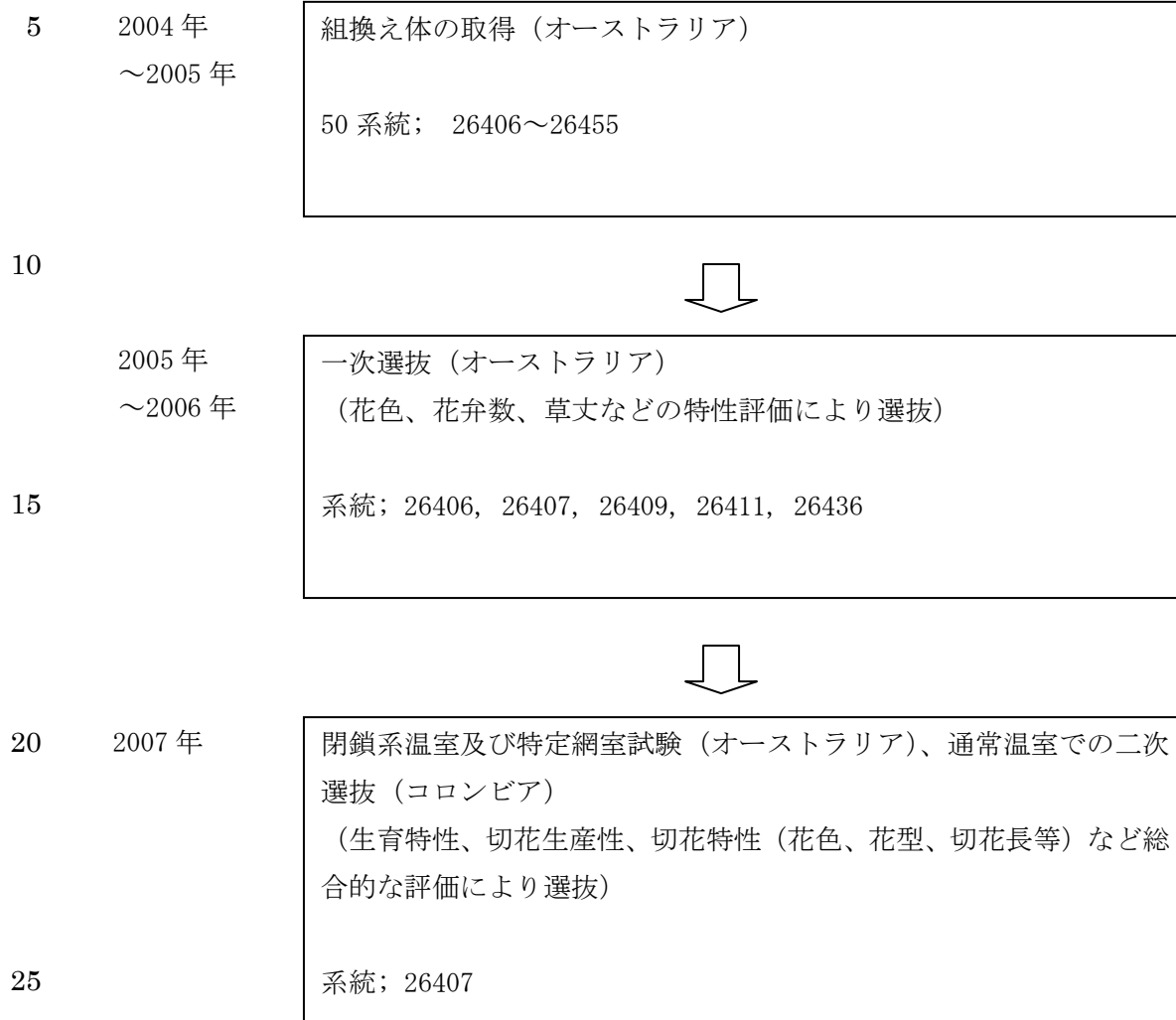
② 核酸の移入方法がアグロバクテリウム法の場合はアグロバクテリウムの菌体の残存の有無

- 10 本組換え体の作製に用いたアグロバクテリウムは組織培養時に培地にチカルシリンを添加することで、すでに除去されている。なお、本組換え体にアグロバクテリウムが残存していないことは、本組換え体の葉からの抽出物をアグロバクテリウムが生育可能なチカルシリン無添加の培地に塗抹し、その培地上でアグロバクテリウムのコロニーが形成されていないことを観察することで確認した。

15



③ 核酸が移入された細胞から、移入された核酸の複製物の存在状態を確認した系統、隔離ほ場試験に供した系統その他の生物多様性影響評価に必要な情報を収集するために用いられた系統までの育成の経過



(4) 細胞内に移入した核酸の存在状態及び当該核酸による形質発現の安定性

① 移入された核酸の複製物が存在する場所

5 本組換え体において移入された核酸の1つ、ペチュニア由来の *F3' 5' H* 遺伝子は本来染色体に存在し、その翻訳産物である *F3' 5' H* は細胞質内で翻訳された後、*F3' 5' H* の N 末端のシグナルペプチドが認識され、小胞体 (ER) へ移行することにより本来の酵素機能を発揮することができる。外部より移入された核酸は通常、染色体上に挿入されるが、極めて低い確率ではあるが葉緑体等のオルガネラゲノムへ移入される可能性も排除できない。しかし、仮に *F3' 5' H* 遺伝子がオルガネラゲノムに移入されたとしても、翻訳産物がオルガネラ内から ER へ移行することは考えにくく、本来の機能を発揮できないものと考えられる。本組換え体においてはサザンブロット解析により移入された核酸は 1 コピー存在することが示唆されており (別添資料 3 p. 1-5 参照 (社外秘につき非開示))、また *F3' 5' H* 遺伝子の翻訳産物である *F3' 5' H* の働きにより現にデルフィニジンが生成されていることから、*F3' 5' H* 遺伝子を始め、T-DNA 上の遺伝子は染色体上に存在すると考えられる。さらに、アグロバクテリウム法ではオルガネラゲノムへの遺伝子導入の確率が非常に低いことを併せると、移入された核酸は染色体上に存在すると考えられる。

② 移入された核酸の複製物のコピー数及び移入された核酸の複製物の複数世代における伝達の安定性

20 サザンブロット解析により、移入された配列は組換え体ゲノム中、ペチュニア *F3' 5' H* 遺伝子、*suzB* 遺伝子ともに 1 箇所が存在すると考えられた (別添資料 3 p. 1-5 参照 (社外秘につき非開示))。なお、ペチュニア *Cyt b<sub>5</sub>* 遺伝子はコピー数が同定でき得る最適な制限酵素切断部位が存在しないため、サザンブロット解析によるコピー数は特定できない。

25 本組換え体は全て栄養増殖によって繁殖しており、形質転換体当代しか存在しないため、複数世代における伝達の安定性については解析していない。なお、本組換え体はオーストラリアの特定網室で 4 年栽培しており、この間栄養増殖を繰り返してきたがこれまでに異なる花色を示した事例はない。このことから移入された核酸は本組換え体中で安定して存在していると考えられる。

30

③ 染色体上に複数コピーが存在している場合は、それらが隣接しているか離れているかの別

35

④ (6) の①において具体的に示される特性について、自然条件の下での個体間及び世代

間での発現の安定性

導入したペチュニア *F3' 5' H* 遺伝子、ペチュニア *Cyt b<sub>5</sub>* 遺伝子の花卉における発現について、ノーザンブロット解析を行った。導入遺伝子に特異的で、かつ期待される分子量のシグナルが本組換え体でのみ検出され、ゲノム内に挿入された遺伝子が安定して発現していることが明らかとなった（別添資料 3 p. 6-7 参照（社外秘につき非開示））。栄養増殖により増殖した個体についても花色の均一性は保たれており、これまで濃赤紫色以外の花色を示したという事例はない。

よって、ゲノム内に挿入された遺伝子は安定して発現していると考えられる。

さらに、本組換え体は組織培養を行う場合にのみ、クロロスルフロンを添加した培地を用いているが、*surB* 遺伝子の発現によって、安定してクロロスルフロン耐性を示している。

⑤ ウイルスの感染その他の経路を經由して移入された核酸が野生動植物等に伝達されるおそれのある場合は、当該伝達性の有無及び程度

本組換えカーネーションには伝達性を有する配列は含まれておらず、本組換えカーネーションに導入された遺伝子が伝達されることはない。

(5) 遺伝子組換え生物等の検出及び識別の方法並びにそれらの感度及び信頼性

サザンブロット解析による本組換え体の特異的な検出、識別が可能であり、その検出感度については約 10  $\mu$ g の染色体 DNA を用いれば検出可能である。PCR 法を用いた検出、識別方法に関しては現在開発中である。

(6) 宿主又は宿主の属する分類学上の種との相違

① 移入された核酸の複製物の発現により付与された生理学的又は生態学的特性の具体的な内容

ペチュニア *F3' 5' H* 遺伝子とペチュニア *Cyt b<sub>5</sub>* 遺伝子を宿主において過剰発現させた結果、デルフィニジンが生産され、花色が濃赤紫色に変化した（別添資料 4 p. 2-6 参照（社外秘につき非開示））。ペチュニア *F3' 5' H* 及びペチュニア *Cyt b<sub>5</sub>* は花卉特異的プロモーターを用いているため花卉において発現していると考えられる。

また、選択マーカーとして導入した *surB* 遺伝子の発現により、除草剤クロロスルフロン耐性が付与されていることを、クロロスルフロンを添加した培地を用いて確認した。

②以下に掲げる生理学的又は生態学的特性について、遺伝子組換え農作物と宿主の属する分類学上の種との間の相違の有無及び相違がある場合はその程度

2008～2009 年のオーストラリアの Florigene Pty. Ltd. における閉鎖系温室並びに特定網室での試験データ及び 2008～2010 年のサントリー研究センター内閉鎖系温室での試験データを元にした。宿主 CON4 と同様、種子繁殖での栽培は行っていない。

5 a 形態及び生育の特性

宿主及び組換え体を特定網室で栽培し、生育特性として開花時の茎の長さ、形態特性として蒴の形態、蒴長、蒴幅、花卉の数、花の直径について調査したところ、茎の長さ、蒴の形態及び花卉の数において宿主と組換え体間で統計的に有意な差異 ( $\chi^2$ 検定あるいは t 検定、有意水準5%) が認められた。(別添資料4 p. 7, 12 参照 (社外秘につき非開示))。

10 茎の長さについては、宿主の茎の長さが  $99.1 \pm 5.2$  cm であったのに対し、組換え体の茎の長さは  $94.7 \pm 3.8$  cm であった。蒴の形態については、宿主に存在した健全な蒴が 38 個、非健全な蒴が 50 個であったのに対し、組換え体に存在した健全な蒴は 17 個、非健全な蒴は 93 個であった。花卉の数については、宿主の花弁数が  $43.8 \pm 4.4$  枚であったのに対し、組換え体の花弁数は  $37.1 \pm 6.0$  枚であった。隔離ほ場試験において生育特性及び形態特性を調査予定である (隔離ほ場試験計画 参照 (社外秘につき非開示))。

15 b 生育初期における低温又は高温耐性

カーネーションの園芸種は自然条件下において受精することはなく、種子を形成しない。種子繁殖は人為的手段によつてのみ可能であることから、種子に由来する生育初期の植物の低温又は高温耐性については調査を行っていない。

20 c 成体の越冬性又は越夏性

カーネーションの園芸種は  $20^{\circ}\text{C}$  前後の冷涼な温度を好むため、高温な日本の夏季においては人工的に温度を制御した温室内で栽培される。しかし、夏季にビニールハウス内の最高気温が  $43\text{--}45^{\circ}\text{C}$  に達するオーストラリア・メルボルンにてこれまで 4 年間、宿主及び組換え体を栽培してきたが、ともに越夏し、草丈などの生育についても目視で確認できるような違いは認められなかった。日本の夏季最高気温は平年  $35^{\circ}\text{C}$  前後であり、メルボルンでの結果を考察すると、ともに越夏すると考えられる。しかし、最低気温が氷点下以下になる日本の冬季条件での成体における知見は得られていないため、隔離ほ場試験において成体の越冬性の調査を行う予定である (隔離ほ場試験計画 参照 (社外秘につき非開示))。

30 d 花粉の稔性及びサイズ

特定網室で生育させた、宿主及び組換え体の蒴並びにそれに含まれる花粉を目視にて観察したところ、花粉の存在が認められた。そこで、花粉の充実程度、花粉の発芽程度及び花粉の大きさについて顕微鏡下で観察したところ、宿主と組換え体間で花粉の充実程度及び花粉の大きさに統計的に有意な差異 ( $\chi^2$ 検定あるいは t 検定、有意水準 5%) が認められ

た(別添資料4 p.8, 10 参照(社外秘につき非開示))。花粉の充実程度については、宿主に存在した充実した花粉が1085個/10花、充実していない花粉が148個/10花であったのに対し、組換え体に存在した充実した花粉が1050個/10花、充実していない花粉が230個/10花であった。また、花粉の大きさについては、宿主の花粉の直径が $56.4 \pm 7.1 \mu\text{m}$ であったのに対し、組換え体では $59.9 \pm 9.7 \mu\text{m}$ であった。隔離ほ場試験において花粉の稔性及びサイズについて調査を行う予定である(隔離ほ場試験計画 参照(社外秘につき非開示))。

e 種子の生産量、脱粒性、休眠性及び発芽率

カーネーションの園芸種は自然条件下において受精することはなく、種子を形成しない。種子繁殖は人為的手段によってのみ可能であることから種子の生産量、脱粒性、休眠性及び発芽率については隔離ほ場試験においての調査は予定していない。

f 交雑率

特定網室で生育させた宿主及び組換え体ともに花粉の存在が認められた(別添資料4 p.7 参照(社外秘につき非開示))。そこで、サントリー研究センターの閉鎖系温室にて野生種との人工交配を行った。野生種には、日本の野生種の中で最も分布域が広く、一部のカーネーション園芸種と交雑することが知られている、カワラナデシコ(*D. superbis* var. *longicalicinus* (Maxim.) F. N. Williams)を用いたところ、宿主及び組換え体ともに種子を形成したが、交雑率は宿主0.012%、組換え体0.004%と低かった。さらに宿主、組換え体とも種子は全て発芽しなかった(別添資料4 p.11 参照(社外秘につき非開示))。したがって、人工交配しても組換え体と野生種との雑種が得られる可能性は極めて低いと考えられる。また、自然条件下において園芸種と日本に自生する近縁野生種が交雑した事例は報告されていないが、隔離ほ場において自然条件下での交雑率の調査を予定している(隔離ほ場試験計画 p.4 参照(社外秘につき非開示))。

g 有害物質の産生性

カーネーションの園芸種はこれまでに長期間の使用等の経験があるが、わが国を含めてこれまで園芸種における有害物質産生の報告はない。

導入遺伝子が組換え体の代謝に影響を及ぼし有害物質を産生する可能性の有無を明らかにするために、鋤込み及び後作試験においてレタス種子の発芽への影響について調べたところ、実生の新鮮重において宿主と組換え体間で統計的に有意な差(t検定、有意水準5%)が認められた(別添資料4 p.14,15 参照(社外秘につき非開示))。鋤き込み試験については、宿主の実生の新鮮重が $1053.5 \pm 304.6\text{mg}$ であったのに対し、組換え体の実生の新鮮重は $1237.4 \pm 296.5\text{mg}$ であった。後作試験については、宿主の実生の新鮮重が $1056.6 \pm 417.4\text{mg}$ であったのに対し、組換え体の実生の新鮮重は $1220.4 \pm 476.5\text{mg}$ であった。次に、土壌微生物相を調査したところ、真菌、細菌、放線菌数について宿主と

組換え体間で統計的に有意な差 (t 検定、有意水準 5%) は認められなかった (別添資料 4 p. 16 参照 (社外秘につき非開示))。また、導入した遺伝子によって本組換え体が新たに産生している ALS、Cyt b<sub>5</sub>、F3' 5' H、デルフィニジン、ミリセチン、ジヒドロケルセチンが有害であるという報告はない。

### 3 遺伝子組換え生物等の使用等に関する情報

#### (1) 使用等の内容

5 隔離ほ場における栽培、保管、運搬及び廃棄並びにこれらに付随する行為

#### (2) 使用等の方法

所在地 : 岡山県津山市福田下字千代芝 387 番地 2

名称 : 日本植生株式会社 津山美咲ほ場内隔離ほ場

10 使用期間: 承認日から平成 25 年 12 月 31 日まで

#### 1 隔離ほ場の施設

(1) 部外者の立入りを防止するため、隔離ほ場を取り囲むようにフェンスを設置している。

15 (2) 隔離ほ場であること、部外者は立入禁止であること及び管理責任者の氏名を明示した標識を見やすい所に掲げている。

(3) 隔離ほ場で使用した機械、器具、靴等に付着した土、本組換え体の種子等を洗浄によって除去するための洗い場を設置しているとともに、当該カーネーションの隔離ほ場の外への流出を防止するための設備を排水系統に設置している。

20 (4) 隔離ほ場周辺には防風林を設置している。

#### 3 隔離ほ場での作業要領

(1) 本組換え体、比較対照の非組換えカーネーション及び交雑性に関する調査に用いる野生種以外の植物が、隔離ほ場内で生育することを最小限に抑える。

25 (2) 本組換え体を隔離ほ場の外に運搬し、又は保管する場合は、当該カーネーションが漏出しない構造の容器に入れる。

(3) (2)により運搬又は保管をする場合を除き、本組換え体の栽培終了後は、当該カーネーション、比較対照の非組換えカーネーション及び交雑性に関する調査に用いる野生種を隔離ほ場内にすき込む等により、確実に不活化する。

30 (4) 隔離ほ場で使用した機械、器具、靴等は、作業終了後、隔離ほ場内で洗浄すること等により、意図せずに本組換え体が隔離ほ場の外に持ち出されることを防止する。

(5) 隔離ほ場が本来有する機能が十分発揮されるように、設備の維持及び管理を行う。

(6) (1)から(5)までに掲げる事項を第一種使用等を行う者に遵守させる。

(7) 別に定めるモニタリング実施計画書に基づき、モニタリングを実施する。

35 (8) 生物多様性影響が生ずるおそれがあると認められるに至った場合は、別に定める緊急措置計画に基づき、速やかに対処する。

(3) 承認を受けようとする者による第一種使用等の開始後における情報収集の方法

---

5 (4) 生物多様性影響が生ずるおそれのある場合における生物多様性影響を防止するための措置

申請書に添付した緊急措置計画書を参照。

10 (5) 実験室等での使用等又は第一種使用等が予定されている環境と類似の環境での使用等の結果

---

(6) 国外における使用等に関する情報

15 本組換え体は2005年からオーストラリアの特定網室にて栽培されているが、オーストラリアでの商業生産の予定はない。

20 一方、コロンビアにおいては、本組換え体について2005年12月16日に栽培許可（別添資料5 p. 1参照（社外秘につき非開示））を、2006年2月24日に輸入許可（別添資料5 p. 9参照（社外秘につき非開示））を取得した。2006年8月にオーストラリアから組織培養苗を輸入し、馴化、鉢上げ後、2006年9月から通常温室にて栽培している。そして、2008年11月に商業生産許可を取得した（別添資料5 p. 10参照（社外秘につき非開示））。

また、米国においては、本組換え体について2008年9月に切花の輸入許可を取得している（別添資料5 p. 18参照（社外秘につき非開示））。



## 第二 項目ごとの生物多様性影響の評価

### 1. 競合における優位性

#### (1) 影響を受ける可能性のある野生動植物等の特定

カーネーションの園芸種は、我が国においても長期間使用等の歴史があるが、これまでに我が国を含めて園芸種が逸出して自然条件下で生育している例は報告されていない。

競合における優位性に係る諸形質、すなわち、茎の長さ等の生育特性及び生殖・繁殖特性について、宿主と組換え体間における相違を評価した。生育特性については、茎の長さ及び花卉の数において統計的に有意な差（t 検定、有意水準 5%）が認められた（別添資料 4 p.12 参照（社外秘につき非開示））。カーネーションの園芸種は栄養増殖の過程で自然突然変異が生じやすく、元品種とは異なった形質を持った多くの枝変わり品種が生み出されてきた。これらの枝変わり品種は花色のみならず、茎の長さ、花卉数、生長速度などの多くの形質で元の品種との間に差異を生じることが知られている。一方、カーネーションの形質転換には高濃度の植物ホルモンを使用することから培養変異が生じる可能性が高い。'ノラ'の培養変異で作出された'ユアレッド'では茎の長さ（ノラ：50.4cm、ユアレッド：57.5cm）、花卉数（ノラ：63.9 枚、ユアレッド：47.2 枚）に差異が認められたとの報告がある（新井、2001 年<sup>30)</sup>）。組換え体の茎の長さは宿主より短く、花卉数は宿主より少なくなったが、これらの相違は培養変異によって生じた可能性が高いと考えられる。しかしながら、いずれの差異もカーネーションの種の範囲を逸脱するほど大きくはない。したがって、これらの相違が隔離ほ場周辺の野生植物の生育に関わるような重大な形質であるとは考えにくい。なお、栄養繁殖で増殖を繰り返しても本組換え体に導入された遺伝子は安定して伝達されているが、宿主と同程度の自然突然変異は生じるものと考えられる。

一方、生殖・繁殖特性については、健全な葯が存在する頻度、花粉の充実程度、花粉の大きさで統計的に有意な差異（ $\chi^2$  検定あるいは t 検定、有意水準 5%）が認められた（別添資料 4 p.7-10 参照（社外秘につき非開示））。宿主と組換え体間で葯及び花粉に差異は認められたが、組換え体に存在する健全な葯の数が宿主より少ないこと、組換え体の花粉の充実程度が宿主より低いこと、組換え体の花粉は宿主より大きいこと、花粉の外観に相違はなく、花粉の発芽率は宿主、組換え体とも低いこと、日本の自然条件下において、園芸種と日本に自生する近縁野生種が交雑した事例は報告されていないことから、これらの相違が隔離ほ場周辺の野生植物の生育に関わるような重大な形質であるとは考えにくい。

本組換え体は導入遺伝子の発現の結果、花卉においてデルフィニジン及びミリセチンを生成しているが、これらの生産とそれに伴う花色の変化により訪花昆虫相が変化する可能性が考えられる。しかし、カーネーションでは訪花昆虫はほとんど認められないことから、本組換え体を隔離ほ場で栽培することにより周辺の生物多様性に影響を与えるような訪花昆虫相の変化が起こる可能性は極めて低いと考えられる。なお、これまでに

本組換え体と同様に花卉においてデルフィニジン及びミリセチンを生成している青紫色カーネーション 6 品種について隔離ほ場にて訪花昆虫相の調査を行ったが、いずれの品種においても訪花昆虫はほとんど認められず、花色の変化が訪花昆虫の数や種類に影響を及ぼすことはなかった。本組換え体の栽培に伴う訪花昆虫相への影響の有無については隔離ほ場にて調査を予定している。

また、本組換え体はクロロスルフロン耐性を獲得しているが、これを有効成分とする農薬は農地でのみ使用され、自然環境下では使用されていないため、この形質は競合における優位な形質であるとは考えにくい。

以上より、宿主、組換え体間の茎の長さ、花卉数、葯の形態、花粉の充実程度、花粉の大きさの相違及び本組換え体におけるデルフィニジンの生産とそれに伴う花色の変化は、競合における優位な形質であるとは考えられず、隔離ほ場において第一種使用等を行う限りにおいては、本組換え体には野生植物と栄養分、日照、生育場所等の資源を巡って競合し、それらの生育に支障を及ぼす性質はないと考えられた。

したがって、競合における優位性について影響を受ける可能性のある野生動植物等は特定されなかった。

#### (2) 影響の具体的内容の評価

---

#### 20 (3) 影響の生じやすさの評価

---

#### (4) 生物多様性影響が生ずるおそれの有無等の判断

上記のことから、競合における優位性に起因する生物多様性影響が生ずるおそれはないと判断された。

## 2. 有害物質の産生性

### (1) 影響を受ける可能性のある野生動植物等の特定

カーネーションの園芸種は我が国においても長期間使用されてきたが、我が国を含めて園芸種が周辺の野生動植物等の生育や生息に影響を及ぼす物質を産生するという報告はない。

導入した *F3' 5' H*, *Cyt b<sub>5</sub>* 及び *surB* 遺伝子並びにこれら遺伝子による産物が、組換え体の代謝に影響を及ぼし有害物質を産生する可能性の有無を明らかにするために、鋤込み試験及び後作試験においてレタス種子の発芽に対する影響を調べたところ、実生の新鮮重について宿主と組換え体との間に統計的に有意な差 (t 検定、有意水準 5%) が認められた (別添資料 4 p. 14-15 参照 (社外秘につき非開示))。鋤込み試験、後作試験とも、組換え体試験区の実生の新鮮重は宿主試験区の実生の新鮮重より重かった。また、レタス種子の発芽率については、鋤き込み試験では宿主、組換え体で同程度であり、後作試験では組換え体の方が宿主よりやや高い傾向にあった。したがって、組換え体が宿主と比較してレタス種子に有害な物質を産生しているとは考えにくい。さらに、土壤微生物相試験を行ったところ、真菌、細菌及び放線菌数について宿主と組換え体間に有意差は認められなかった (別添資料 4 p. 16 参照 (社外秘につき非開示))。したがって、本組換え体がレタス種子の発芽及び土壤微生物相に影響を及ぼすような有害物質を産生しているとは考えにくい。なお、鋤込み試験、後作試験とも、組換え体試験区の実生の新鮮重が宿主試験区の実生の新鮮重より重かったことについては、隔離ほ場試験において確認する予定である。

また、導入した遺伝子によって本組換え体が新たに産生しているデルフィニジン、ミリセチン、ジヒドロケルセチンなどは、青みを帯びたパンジーやペチュニアの花弁にも含まれるものであり、他の野生動植物等へ有害であるという報告はない。さらに、本組換え体が産生する ALS、*Cyt b<sub>5</sub>*、*F3' 5' H* は、アミノ酸配列の相同性検索の結果、既知のアレルゲンと構造的に類似性のある配列を持たないことが確認されている。

よって、隔離ほ場において第一種使用等を行う限りにおいては本組換え体が宿主になり有害物質を産生し、野生植物の生息又は生育に支障を及ぼす性質はないと考えられた。

したがって、有害物質の産生性について影響を受ける可能性のある野生動植物等は特定されない。

### (2) 影響の具体的内容の評価

---

### 35 (3) 影響の生じやすさの評価

---

(4) 生物多様性影響が生ずるおそれの有無等の判断

上記のことから、有害物質の産生性に起因する生物多様性影響が生ずるおそれはないと判断された。

5

### 3. 交雑性

#### (1) 影響を受ける可能性のある野生動植物等の特定

一部の限られたカーネーションの園芸種はナデシコ属の近縁野生種と交雑可能である。近縁野生種のうち、日本で自生するのはエゾカワラナデシコ (*D. superbus* L.)、ヒメハマナデシコ (*D. kiusianus* Makino)、ハマナデシコ (*D. japonicus* Thunb.)、シナノナデシコ (*D. shinanensis* (Yatabe) Makino) の4種と、カワラナデシコ (*D. superbus* var. *longicalicinus* (Maxim.) F. N. Williams)、タカネナデシコ (*D. superbus* var. *speciosus* Reichb.) の2変種のみであり、組換え体との交雑の可能性が考えられるのはこの4種及び2変種に限られる。以上のことから、これら4種及び2変種を影響を受ける可能性のある野生植物として特定した。

#### (2) 影響の具体的内容の評価

本組換え体と上記で特定した近縁野生種が交雑した場合、交雑種が形成される可能性があると考えられる。本組換え体に移入された核酸が、影響を受ける可能性のある野生植物として特定された近縁野生種に伝達された場合、フラボノイド生合成経路が改変され、近縁野生種の花色や葉色及び各種ストレス耐性関連形質等が変化する可能性がある。また、クロロスルフロンを有効成分に持つ除草剤に対する耐性を獲得する可能性があることが考えられる。

#### (3) 影響の生じやすさの評価

カーネーションの園芸種と上記のナデシコが交雑する可能性について、花粉の特性、交雑率、虫媒、風媒の観点から評価した。

花粉の特性：園芸種の花粉は極めて少ないかあるいはまったく生産されず、花粉が存在する場合であっても、その稔性は低い。さらに花粉の寿命は1-2日と短く、3日目には完全に発芽能を失う。宿主及び組換え体の花粉の存在と充実程度、発芽率について調べたところ、いずれも花粉の存在が認められ、稔性も認められた。さらに宿主と組換え体間で健全な葯が存在する頻度、花粉の充実程度、大きさにおいて、統計的に有意な差異 ( $\chi^2$  検定あるいは t 検定、有意水準 5%) が認められた (別添資料 4 p. 7-10 参照 (社外秘につき非開示))。稔性のある花粉が宿主、組換え体ともに認められ、健全な葯が存在する頻度及び花粉の充実程度、花粉の大きさについては差異が認められたが、宿主及び組換え体ともに花粉の生産量は少ないこと、組換え体に存在する健全な葯の数が宿主より少ないこと、組換え体の花粉は宿主より大きい、花粉の外観に相違はなく、花粉の発芽率は宿主、組換え体ともに低いこと、自然条件下において園芸種と日本に自生する近縁野生種が交雑した事例は報告されていないことから、自然条件下における本組換え体の交雑の可能性は低いと考えられる。

交雑率：一部の限られたカーネーションの園芸種はナデシコ属の近縁野生種と交雑可能

である。宿主及び組換え体と野生種との人工交配を行ったところ、宿主及び組換え体ともに種子を形成したが、交雑率は宿主 0.012%、組換え体 0.004%と低かった。さらに宿主、組換え体とも種子は全て発芽しなかった（別添資料 4 p. 11 参照（社外秘につき非開示））。したがって、人工交配しても組換え体と野生種との雑種が得られる可能性は極めて低いと

5 考えられる。さらに自然条件下において園芸種と日本に自生する近縁野生種が交雑した事例は報告されていないことから、自然条件下における本組換え体の交雑の可能性はほとんどないと考えられる。

虫媒による交雑の可能性：園芸種は、花卉の端から蜜腺までの距離が長い(4-5cm)ため、蝶や蛾でも蜜を吸うことはできず、他の種類の訪花昆虫もほとんど認められない。ナデシ

10 コ属の野生種については、蜜腺が花の最下部にあるものの、吻の長い (2.5cm 以上) 昆虫は蜜腺に届くため、蝶などがナデシコ属の花を訪れることが知られている。野生種には昆虫は訪花するものの、本組換え体の花の形状などの特性は園芸種と同様であるため、昆虫によって本組換え体の花粉が野生種に運ばれ交雑することはほとんどないと考えられる。

風媒による交雑の可能性：園芸種では、葯は、花卉の中に埋もれており、花粉は極めて

15 少なく、さらに粘性が高いため、風媒によって花粉が飛散する可能性は非常に低い。本組換え体も園芸種と同様で葯は花卉に埋もれていることから、花粉が飛散する可能性は低い。オランダでは、園芸種の栽培が盛んであるにも関わらず、空中に園芸種の花粉は検出されなかったと報告されている。

また、隔離ほ場周辺（隔離ほ場の周囲 10 m の範囲内）には特定されたエゾカワラナデ

20 シコ、ヒメハマナデシコ、ハマナデシコ、シナノナデシコ、カワラナデシコ、タカネナデシコの自生は認められなかった（別添資料 6 参照（社外秘につき非開示））。

以上のことから、宿主及び組換え体とも稔性のある花粉は存在するものの、隔離ほ場において第一種使用等を行う限りにおいては本組換え体と近縁野生種の交雑の可能性はほとんどないと考えられる。

25 (4) 生物多様性影響が生ずるおそれの有無等の判断

以上のことから、交雑性に起因する生物多様性影響が生ずるおそれは極めて低いと判断された。

30 4. その他の性質

評価すべき内容はない。

### 第三 生物多様性影響の総合的評価

競合における優位性について：

カーネーションの園芸種は、我が国においても長期間使用等の歴史があるが、これまでに我が国を含めて園芸種が逸出して自然条件下で生育している例は報告されていない。

- 5 競合における優位性に係る諸形質のうち、生育特性については、茎の長さ、花弁数において統計的に有意な差（t 検定、有意水準 5%）が認められた。カーネーションの形質転換には高濃度の植物ホルモンを使用することから培養変異が生じる可能性が高い。組換え体の茎の長さは宿主より短く、花弁数は宿主より少なくなったが、カーネーションの種の範囲を逸脱するほど大きな差異ではない。したがって、これらの相違が隔離ほ場周辺の野生植物の生育に関わるような重大な形質であるとは考えにくい。生殖・繁殖特性については、健全な葯が存在する頻度及び花粉の充実程度、花粉の大きさを統計的に有意な差異（ $\chi^2$  検定あるいは t 検定、有意水準 5%）が認められた。しかしながら、組換え体に存在する健全な葯の数が宿主より少ないこと、組換え体の花粉の充実程度が宿主より低いこと、組換え体の花粉は宿主より大きい、花粉の外観に相違はなく、花粉の発芽率は宿主、組換え体とも低いこと、日本の自然条件下において、園芸種と日本に自生する近縁野生種が交雑した事例は報告されていないことから、これらの相違が隔離ほ場周辺の野生植物の生育に関わるような重大な形質であるとは考えにくい。本組換え体は導入遺伝子の発現の結果、花弁においてデルフィニジン、ミリセチン及びジヒドロケルセチンを生成しているが、これらの生産とそれに伴う花色の変化により訪花昆虫相が変化する可能性が考えられる。しかし、カーネーションでは訪花昆虫はほとんど認められないこと、またこれまでに本組換え体と同様に花弁においてデルフィニジン及びミリセチンを生成している青紫色カーネーションについて隔離ほ場にて訪花昆虫相の調査を行ったが、いずれの品種においても訪花昆虫はほとんど認められず、花色の変化が訪花昆虫の数や種類に影響を及ぼすことはなかったことから、本組換え体を隔離ほ場で栽培することにより周辺の生物多様性に影響を与えるような訪花昆虫相の変化が起こる可能性は極めて低いと考えられる。なお、本組換え体の栽培に伴う訪花昆虫相への影響の有無については隔離ほ場にて調査を予定している。また、本組換え体はクロロスルフロロン耐性を獲得しているが、これを有効成分とする農薬は農地でのみ使用され、自然環境下では使用されていない。以上のことから、本組換え体が競合における優位性に起因する生物多様性影響が生じるおそれはないと判断された。

30

有害物質の産生性について：

- カーネーションの園芸種は我が国においても長期間使用されてきたが、我が国を含めて園芸種が周辺の野生動植物等の生育や生息に影響を及ぼす物質を産生するという報告はない。また、導入した遺伝子によって本組換え体が新たに産生している ALS、Cyt b<sub>5</sub>、F3' 5' H、デルフィニジン、ミリセチン及びジヒドロケルセチンが有害であるという報告はない。

35

実際に鋤込み試験、後作試験を行ったところ、レタス実生の新鮮重について宿主と組換え体との間に統計的に有意な差 (t 検定、有意水準 5%) が認められた。しかしながら、鋤込み試験、後作試験とも、組換え体試験区の実生の新鮮重は宿主試験区の実生の新鮮重より重かったこと、レタス種子の発芽率について、鋤き込み試験では宿主、組換え体

5

で同程度であり、後作試験では組換え体の方が宿主よりやや高い傾向にあったことから、組換え体が宿主と比較してレタス種子に有害な物質を産生しているとは考えにくい。さらに土壌微生物相試験を行ったところ、宿主と組換え体間に差異は認められなかった。以上のことから、本組換え体は園芸種に比べ有害物質を産生することはないと判断された。

10

交雑性について：

宿主及び組換え体ともに花粉の存在が認められた。しかしながら、生産される花粉は少量であること、花卉の端から蜜腺までの距離が著しく長いという花の構造上の特色のため、訪花昆虫はほとんど認められず虫媒の可能性は低いこと、さらに花粉の粘性が高いため風によって花粉が飛散することはないことを併せて考えると、花粉の拡散が起こる可能性は極めて低い。また、野生種との人工交配を行ったところ宿主及び組換え体ともに種子を形成したが、交雑率は低く、宿主、組換え体とも種子は全て発芽しなかった。したがって、仮に花粉の拡散が生じたとしても組換え体と野生種との雑種が得られる可能性は極めて低いと考えられる。さらに自然条件下において園芸種と日本に自生する近縁野生種が交雑した事例は報告されていないことを併せて考えると、本組換え体と野生種が自然条件下で交雑する可能性はほとんどないと考えられた。

15

20

よって、青紫色カーネーション 26407 を第一種使用規程に従って使用した場合に、生物多様性に影響を生ずるおそれはないと判断された。



## 参考文献

- 1) 武田 恭明、農業技術大系花卉編カーネーション/バラ、社団法人農山漁村文化協会、5-11、1996年
- 2) Tutin, T. G., *Dianthus* L. In: Tutin, T. G., Heywood, V. H., Burgess, N. A., Valentine, D. H., Walters, S. M., Webb, D. A. (Eds). *Flora Europea*, Vol 1. Cambridge University Press, 153-157, 1964
- 3) Otten, A., Riscico-analyse voor een bloeioproef van transgene anjers (*Dianthus caryophyllus*) onder Pk2-kasomstandigheden., Risk evaluation submitted to Dutch Government, 1991
- 4) 小西 国義、武田 恭明、塚本 洋太郎、園芸植物大事典 1、相賀 徹夫編、小学館、483-492、1988年
- 5) 2007-2008 フラワーデータブック、財団法人日本花普及センター、158-159、2008年
- 6) Sparnaaij L. D., Beeger G. W., The Improvement of seed production for breeding purposes in the glasshouse carnation (*Dianthus caryophyllus* L.), *Euphytica* 22: 274-278, 1973
- 7) Keane, A. T., Breeding new carnation cultivars., *Int. Plant Prop. Soc. Combined Proc.* 39: 88-89, 1990
- 8) 鶴島久男、花き園芸ハンドブック、養賢堂、117、1986年
- 9) Nimura, M., Kato, J., Mii, M., Morioka, K., Unilateral compatibility and genotypic difference in crossability in interspecific hybridization between *Dianthus caryophyllus* L. and *Dianthus japonicus* Thumb., *Theo. Appl. Genet.* 106: 1164-1170, 2003
- 10) Buell, K. M., Developmental morphology in *Dianthus* III. Seed failure following interspecific crosses., *Am. J. Botany* 40: 116-123, 1953
- 11) Kho, Y. O., Baer, J., The effect of temperature on pollen production in carnations., *Euphytica* 22: 467- 470, 1973
- 12) Mehlquist, G. A. L., Ober, D., Sagawa, Y., Somatic mutations in the carnation, *Dianthus caryophyllus*. *Proc. Natl. Acad. Sci. USA* 40: 432-436, 1954
- 13) Armstrong, J. A., Biotic pollination mechanisms on the Australia flora- a review., *NZJ. of Botany* 17: 467-508, 1979
- 14) Herrera, C. M., Herrera, J., Espadaler, X., Nectar thievery by ants from Southern Spanish insect-pollinated flowers., *Insectes Sociaux Paris* 31: 142-154, 1984
- 15) Gottsberger, G., Floral ecology report on the years 1985(1984) to 1988.,

- Progress in Botany 50: 352-361, 1989
- 16) Harriss, F. C. L., Beattie, A. J., Viability of pollen carried by *Apis mellifera* L., *Trigona carbonaria* Smith and *Vespula germanica* (F.) (Hymenoptera: Apidae, Vespidae). *J. Aus. Ent. Soc.* 30: 45-47, 1991
  - 17) Gomez, J. M., Zamora, R., Pollination by ants: consequences of the quantitative effects on a mutualistic system., *Oecologia* 91: 410-418, 1992
  - 18) Jennersten, O., Butterfly visitors as vectors of *Ustilago violacea* apores between *Caryophyllaceous* plants., *Oikos* 40: 125-130, 1983
  - 19) Driessen MNBM, Pollenatlas van de Nederlandse Atmosfeer, Onkenhout, Hisversum, eerstdruk., 1988
  - 20) 木村 賢治、ナデシコ族植物の花粉の特性に関する研究、南九州大学園芸学部園芸学科 卒業論文、1986年
  - 21) Mitsuhashi, I., Ugaki, M., Hirochika, H., Ohshima, M., Murakami, T., Gotoh, Y., Katayose, Y., Nakamura, S., Honkura, R., Nishimiya, S., Ueno, K., Mochizuki, A., Tanimoto, H., Tsugawa, H., Otsuki, Y., Ohashi, Y., Efficient promoter cassettes for enhanced expression of foreign genes in dicotyledonous and monocotyledonous plants., *Plant Cell Physiol.* 37:49-59, 1996
  - 22) Bedbrook, J. R., Chaleff, R. S., Falco, S. C., Mazu, R. B. J., Somerville, C. R., Yadav, N., Nucleic acid fragment encoding herbicide resistant plant acetolactate synthase., US patent number 5 141 870, 1992
  - 23) Beld., Martin, C., Huits, H., Stuitje, R., Gerats, A. G. M., Flavonoid synthesis in *Petunia hybrida*: partial characterization of dihydroflavonol-4-reductase genes., *Plant Mol. Biol.* 13: 491-502, 1989
  - 24) Huits, H. S., Gerats, A. G., Kreike, M. M., Mol, J. N., Koes, R. E., Genetic control of dihydroflavonol 4-reductase gene expression in *Petunia hybrida*., *Plant J.* 6: 295-310, 1994
  - 25) Sommer, H., Bonas, U., Saedler, H., Transposon-induced alterations in the promoter region affect transcription of the chalcone synthase gene of *Antirrhinum majus*., *Mol. Gen. Genet.* 211: 49-55, 1988
  - 26) De Vetten, N., Ter Horst, J., Van Schaik, H-P., De Boer, A., Mol, J. and Koes, R. A cytochrome *b5* is required for full activity of flavonoid 3', 5'-hydroxylase, a cytochrome P450 involved in the formation of blue flower colors. *Proceedings of the National Academy of Sciences* 96: 778-783, 1999
  - 27) Holton, T. A., PhD Thesis, University of Melbourne, Australia, 1992,
  - 28) Holton, T. A., Cornish, E. C., Kovacic, F., Tanaka, Y., Lester R. R., Genetic sequences encoding flavonoid pathway enzymes and uses therefore.,

PCT/AU/00334, W093/01290

- 29) Frioozabady, E., Lemieux, C., Moll, B. A., Robinson, K., Carnation plants and methods for their transformation and propagation., US patent number 5 589 613, 1996
- 30) 新井正善、培養変異選抜により育成したカーネーション新品種「ユアレッド」の育成経過と育成特性、東北農業研究 54, 235-236, 2001 年

## 緊急措置計画書

平成22年4月7日

氏名 サントリーホールディングス株式会社  
代表取締役社長 佐治 信忠

住所 大阪府大阪市北区堂島浜二丁目1番40号

第一種使用規程の承認を申請している青紫色及び除草剤クロロスルフロン耐性カーネーション (*F3'5'H, Cyt b<sub>5</sub>, surB, Dianthus caryophyllus L.*) (26407 OECD UI: IFD-26407-2) (以下「本組換え体」という。)の第一種使用等において、生物多様性影響が生ずるおそれがあると認められた場合に当該影響を効果的に防止するため、以下の措置をとることとする。

### 1 第一種使用等における緊急措置を講ずるための実施体制及び責任者

隔離ほ場の実験管理責任者は、本組換え体が生物多様性影響を生ずるおそれがあると認められた場合には、日本植生株式会社 津山美咲ほ場内隔離ほ場の組換え体利用に関する業務安全委員会（以下「業務安全委員会」という。）に報告する。当該報告を受けて、業務安全委員会は、緊急措置を適切に講ずるため、サントリー研究センター 遺伝子組換え実験安全委員会（以下「実験安全委員会」という。）に報告し、実験安全委員会は速やかに危機対策本部を設置する。また、危機対策本部は日本植生株式会社と連絡を密にし、隔離ほ場の実験従事者ととも緊急措置を講ずる。

危機対策本部名簿

個人名・所属は個人情報につき非開示

### 2 第一種使用等の状況の把握の方法

(1) 本組換え体の使用状況については、隔離ほ場試験の委託契約を締結した試験受託者（日本植生株式会社）を通じて、使用状況を随時把握するとともにその情報を整理して記録、保管する。

(2) さらに、生物多様性影響が生ずるおそれがあると認められた場合には、(1)により把握した試験受託者の使用状況を分析するとともに、当該影響を効果的に防止するため、特定された問題に応じてその詳細な把握に努める。

### 3 第一種使用等をしている者に緊急措置を講ずる必要があること及び緊急措置の内容を周知するための方法

緊急措置を講ずる必要が生じた場合には、すぐにその内容を把握している試験受託者に対して電話や文書などにより連絡を取る。また、周知するために弊社のホームページ等で本件についてのお知らせを掲載するとともに、問い合わせ専用窓口を設置する。

### 4 遺伝子組換え生物等を不活化し又は拡散防止措置を執ってその使用等を継続するための具体的な措置の内容

生物多様性影響を生ずるおそれがあると認められた場合は、直ちに本組換え体の栽培を中止し、栽培中の本組換え体は鋤込み等による不活化を行うよう試験受託者に対し指示する。さらに、隔離ほ場周辺を調査し、環境中に放出された本組換え体が存在した場合、本組換え体との交雑が疑われる個体が存在した場合は、それらを回収し、鋤込み等による不活化を行う。

### 5 農林水産大臣及び環境大臣への連絡体制

生物多様性影響が生ずるおそれがあると認められた場合は、速やかに農林水産省農産安全管理課及び環境省野生生物課に報告する。

## モニタリング計画書

平成22年4月7日

氏名 サントリーホールディングス株式会社  
代表取締役社長 佐治 信忠

住所 大阪府大阪市北区堂島浜二丁目1番40号

第一種使用規程の承認を申請している青紫色及び除草剤クロロスルフロン耐性カーネーション 26407(*F3' 5' H, Cyt b5, surB, Dianthus caryophyllus L.*) (以下、本組換え体という) のモニタリングについて、遺伝子組換え生物等の第一種使用等の内容に基づき、次のように計画した。

### 1 実施体制及び責任者

現時点での実施体制及び責任者は表1のとおりである。

表1 モニタリング実施体制 (平成22年4月現在)

個人名・所属は個人情報につき非開示

### 2 モニタリングの対象となる野生動植物等の種類の名称

日本で自生するナデシコ属の近縁野生種は、エゾカワラナデシコ (*D. superbus L.*)、ヒメハマナデシコ (*D. kiusianus Makino*)、ハマナデシコ (*D. japonicus Thunb.*)、シナノナデシコ (*D. shinanensis (Yatabe) Makino*) の4種と、エゾカワラナデシコの変種であるカワラナデシコ (*D. superbus var. longicalicinus (Maxim.) F. N. Williams*) 及びタカネナデシコ (*D. superbus var. speciosus Reichb.*) の2変種の近縁野生種が特定されており、本組換え体との交雑の可能性が考えられるのはこの4種と2変種に限られる。

### 3 モニタリングを実施する場所及びその場所における対象となる野生動植物等の生息又は生育状況

#### (1) モニタリング実施場所

日本植生株式会社津山美咲ほ場 (岡山県津山市福田下字千代芝 387 番 2) から半径 10m 圏内とする。

#### (2) 対象となる野生植物の生育状況

隔離ほ場周辺（隔離ほ場内及びその周囲約 10m の範囲と隔離ほ場への進入路）には、ナゲシコ属の近縁野生種は認められなかった。

#### 4 モニタリングの期間

本組換えカーネーションの隔離ほ場試験開始時から試験終了時までの間とする。

#### 5 実施時期、頻度その他のモニタリングの方法

モニタリング実施時期は、モニタリング対象とした上記近縁野生種の開花時期並びに果実成熟期とする。

近縁野生種の開花時期(6月～9月)に、津山美咲ほ場から半径 10m 圏内での近縁野生種の生育の有無を確認する。近縁野生種の生育が確認された場合には、果実成熟期(7月～11月)に結実の有無を確認する。結実が認められた場合には、位置情報を記録するとともに、結実株からランダムに果実を回収後、種子を採取する。これら採集した種子よりゲノム DNA を抽出し、PCR 等の方法を用いて本組換えカーネーションに特有な遺伝子を増幅することにより、交雑の有無を確認する。

#### 6 モニタリングの結果の解析方法

PCR 等の方法による調査で本組換えカーネーション由来の遺伝子が検出された場合、本組換えカーネーションとモニタリング対象とした野生植物との間に交雑が起こったものと判断する。

#### 7 農林水産大臣及び環境大臣への結果の報告方法

モニタリング及びその解析結果は、「切花の用に供するための使用、栽培、保管、運搬及び廃棄並びにこれらに付随する行為」における第一種使用規程の最終申請時に、農林水産大臣及び環境大臣への報告書として添付する。

#### 8 その他必要な事項

モニタリング期間中に採取された近縁野生種中に本組換えカーネーションとの交雑によって、当該遺伝子の移行あるいは移行したと疑われる結果が得られた場合には、農林水産省及び環境省と協議を行うものとする。